

1. Описание системы ----- 2.1
2. Номенклатура профилей ----- 3.1
3. Номенклатура комплектующих
 - пластмассовые детали ----- 4.1
 - уплотнители ----- 4.4
 - металлические изделия ----- 4.5
 - крепежные изделия ----- 4.6
4. Варианты остекления ----- 5.1
5. Схема отвода влаги и вентиляции --- 6.1
6. Основные узлы и сечения ----- 7.1
7. Применение фурнитуры _____ 8.1
8. Обработка и сборка конструкций _____ 9.1

Серия 65

Алрокс

Система витражного остекления Алрокс-65 предназначена для изготовления оконных и дверных конструкций из алюминиевых профилей с терморазрывом, строительная глубина которых составляет 65 мм.

Алюминиевые профили имеют трехкамерную конструкцию. Наружный и внутренний алюминиевый профили соединены между собой полиамидными термовставками методом закатки, образуя неразрывное соединение. В качестве заполнений могут использоваться одно- и двухкамерные стеклопакеты толщиной 24, 32 и 44 мм для окон, 24 и 32 мм - для дверей. Заполнения фиксируются в каркасе с помощью штапиковых профилей.

В системе предусмотрены следующие конструктивные решения:

1. Наличие 2-х типоразмеров оконных рамы и импоста позволяет оптимально спроектировать и изготовить конструкцию в зависимости от заданных нагрузок.

2. Возможна установка конструкций в проем и в стоечно-ригельный витраж из алюминиевого профиля

3. Угловые соединения основных профилей выполняются с применением угловых прессованных закладных и двухкомпонентного клея. Сборка может производиться методом обжимки на углообжимном станке или запрессовкой стальных нагелей.

4. Перепады по лицевым поверхностям в углах конструкции снижаются за счет применения пластиковых и стальных выравнивающих уголков.

5. Двери могут изготавливаться с открыванием наружу или внутрь.

6. В окнах применяется поворотная, откидная или поворотно-откидная фурнитура под "европаз", спроектированная и изготовленная V.01

7. В дверях используется стандартный ряд фурнитуры: двойные и тройные петли, алюминиевые дверные ручки, ригельные замки для алюминиевых дверей с размером до оси цилиндра 25 мм., накладные шпингалеты для пассивной створки.

8. Ширина полиамидных термомостов: для окон - 27 мм, для дверей - 20 мм.

Характеристика применяемых в системе материалов:

1. Алюминиевые профили изготовлены в соответствии с ГОСТ 22233-2001 и имеют защитно-декоративное покрытие из порошково-полимерных материалов. Толщина покрытия - 40 мкм.

2. Уплотнители изготовлены из материала на основе ТЭП в соответствии с ГОСТ 30778-2001.

3. Крепежные детали имеют гальваническое цинковое покрытие (толщина покрытия - не менее 9 мкм.) или могут изготовлены из нержавеющей стали класса А2.

4. Термомосты изготовлены из стеклонаполненного полиамида марки ПА 6.6.

Разработчик оставляет за собой право вносить изменения в содержание каталога без какого-либо предупреждения. Актуальная версия каталога хранится на сайте

Серия 65

Описание системы

Апрокс

Алрокс

Номенклатура профилей

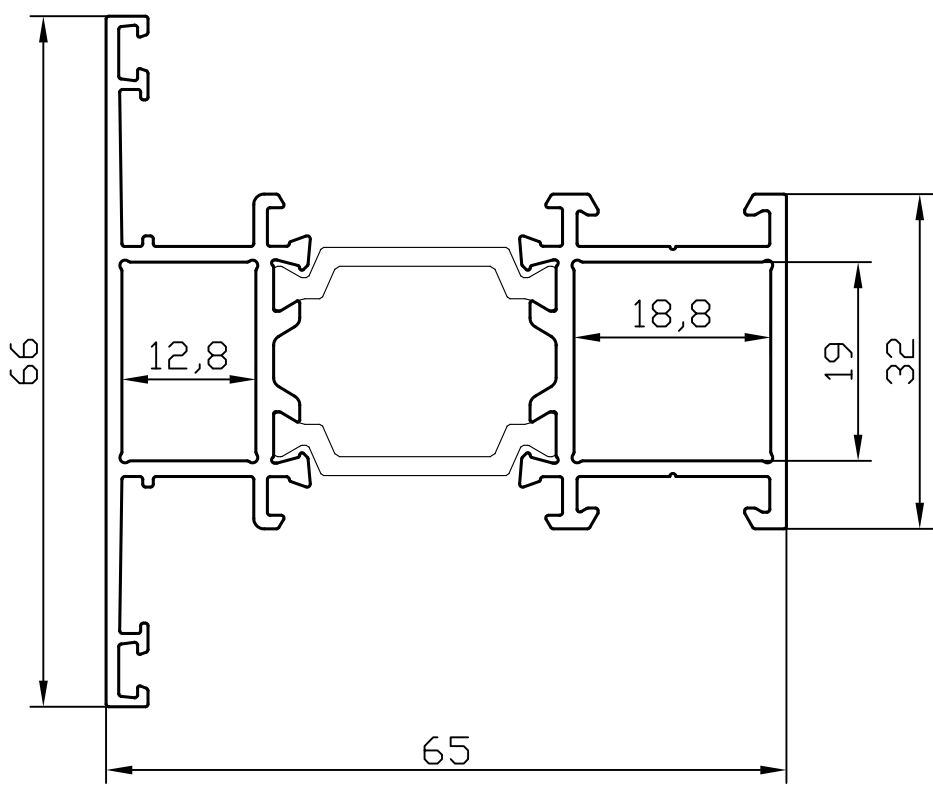
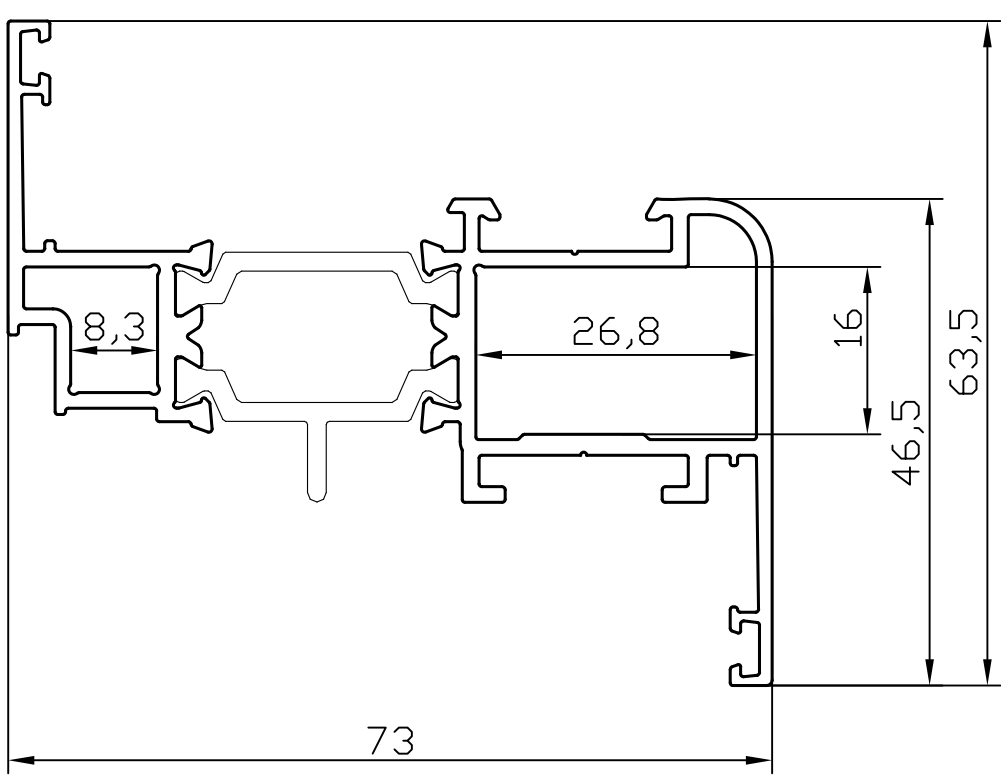
Серия 65

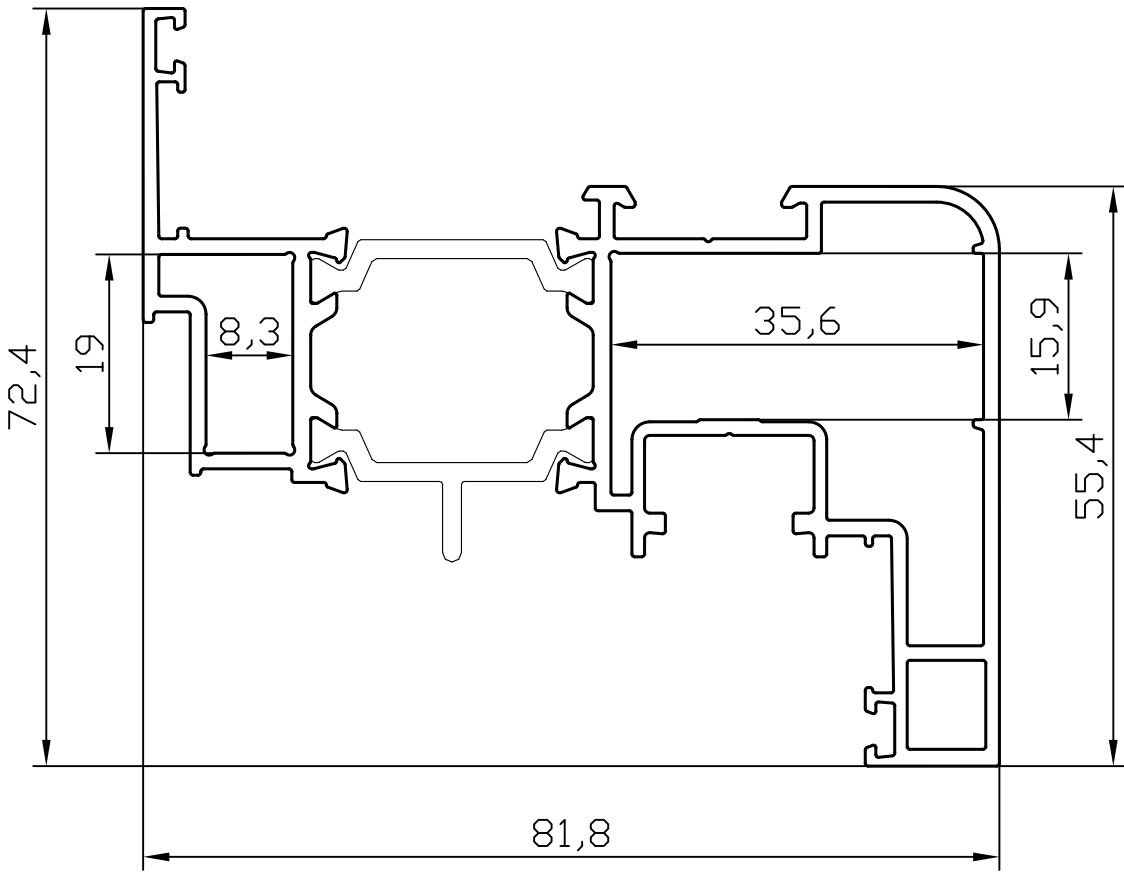
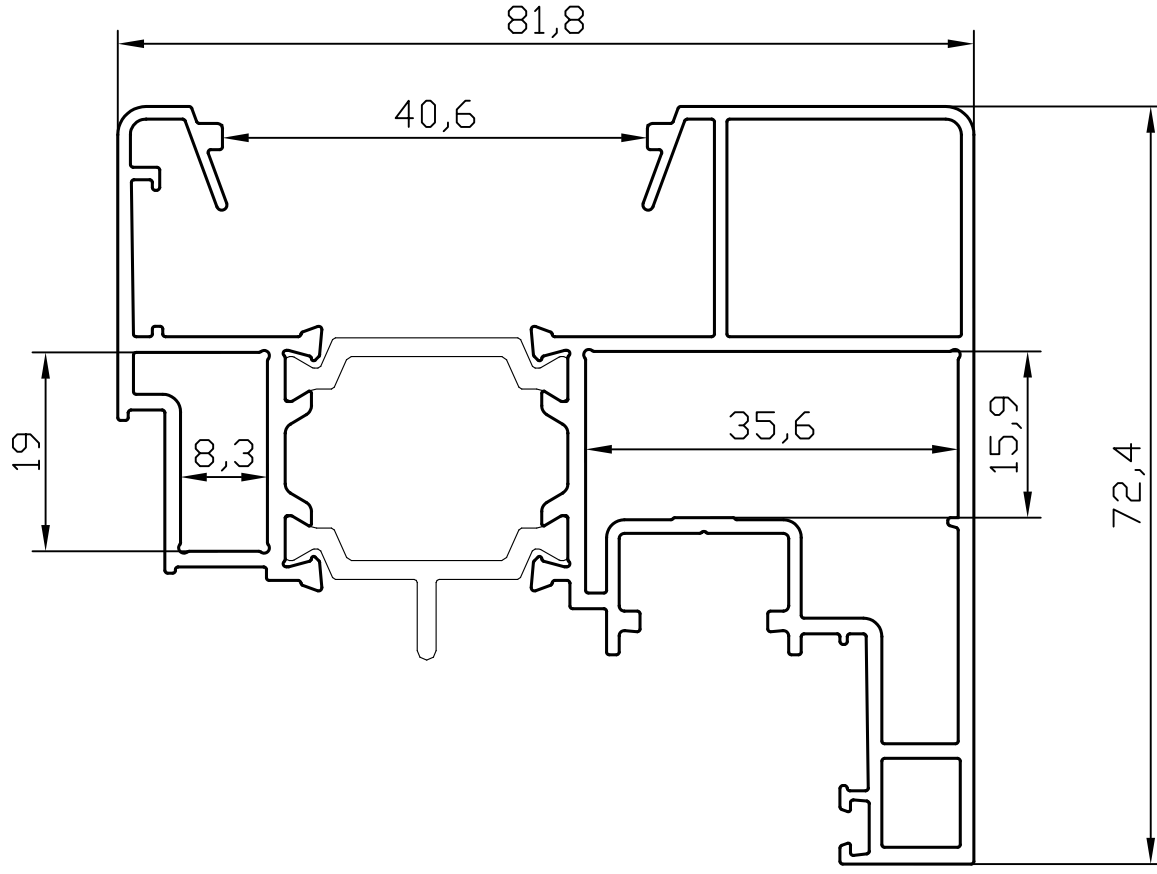
Рама 42мм	Масса, кг./п.м.	Периметр нар., мм.
65.100.00	0,949	325
	$J_x, \text{см}^4$	$W_x, \text{см}^3$
	3,536	1,25
	$J_y, \text{см}^4$	$W_y, \text{см}^3$
	20,199	5,74
Рама 49мм	Масса, кг./п.м.	Периметр нар., мм.
65.110.00	1,09	339
	$J_x, \text{см}^4$	$W_x, \text{см}^3$
	6,547	2,062
	$J_y, \text{см}^4$	$W_y, \text{см}^3$
	22,942	6,538
Импост 59мм	Масса, кг./п.м.	Периметр нар., мм.
65.200.00	1,013	371
	$J_x, \text{см}^4$	$W_x, \text{см}^3$
	5,11	1,732
	$J_y, \text{см}^4$	$W_y, \text{см}^3$
	22,324	6,104

Серия 65

Номенклатура профилей

Апрокс

Импост 66мм	Масса, кг./п.м.	Периметр нар., мм.
65.210.00	1,154	368
	$J_x, \text{ см}^4$	$W_x, \text{ см}^3$
	8,499	2,575
	$J_y, \text{ см}^4$	$W_y, \text{ см}^3$
	24,986	6,868
Створка	Масса, кг./п.м.	Периметр нар., мм.
65.300.00	1,116	365
	$J_x, \text{ см}^4$	$W_x, \text{ см}^3$
	6,765	2,077
	$J_y, \text{ см}^4$	$W_y, \text{ см}^3$
	30,016	8,121

Створка под ПВХ фурнитуру	Масса, кг./п.м.	Периметр нар., мм.
65.310.00	1,436	413
	$J_x, \text{ см}^4$	$W_x, \text{ см}^3$
	15,130	4,202
	$J_y, \text{ см}^4$	$W_y, \text{ см}^3$
	47,035	11,236
Створка бесштапиковая под ПВХ фурнитуру	Масса, кг./п.м.	Периметр нар., мм.
65.320.00	1,664	479
	$J_x, \text{ см}^4$	$W_x, \text{ см}^3$
	23,354	6,032
	$J_y, \text{ см}^4$	$W_y, \text{ см}^3$
	54,238	12,440

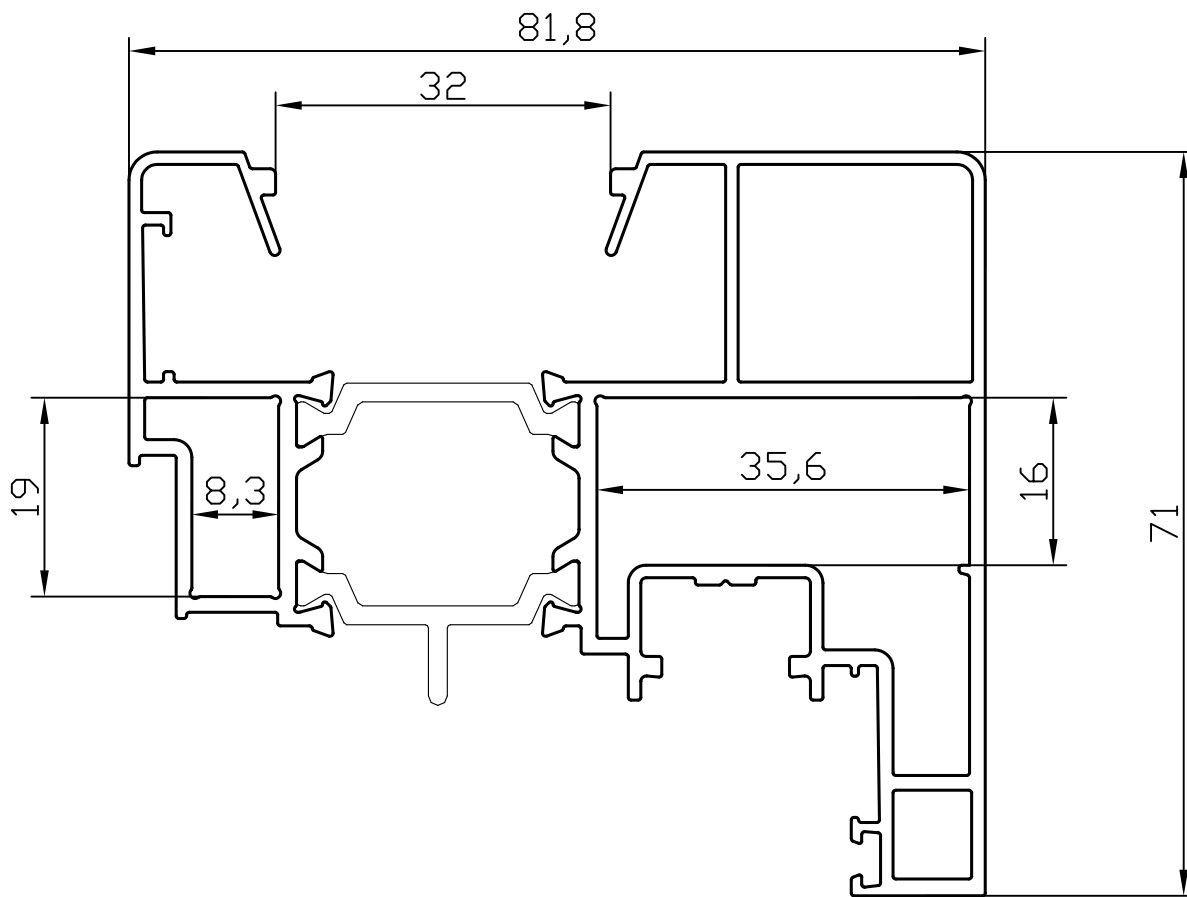
Серия 65

Номенклатура профилей

Апрокс

Створка бесштапиковая под ПВХ фурнитуру

65.330.00

Масса,
кг./п.м.Периметр
нар., мм.

1,699

496

 $J_x, \text{см}^4$ $W_x, \text{см}^3$

24,383

6,230

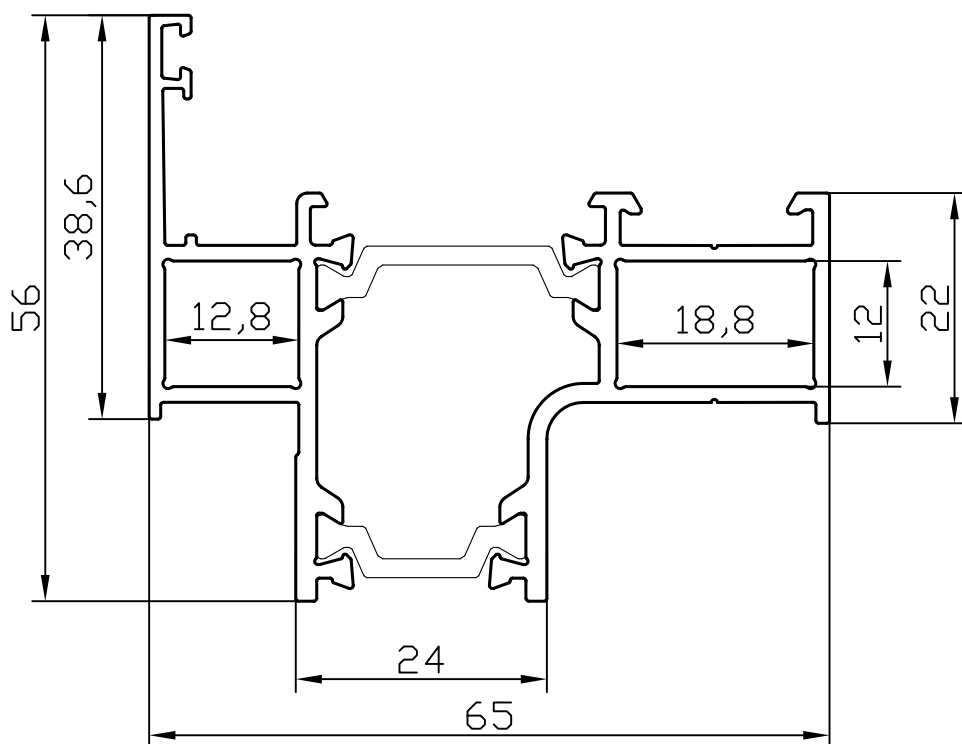
 $J_y, \text{см}^4$ $W_y, \text{см}^3$

54,389

12,526

Рама в фасад

65.400.00

Масса,
кг./п.м.Периметр
нар., мм.

1,077

313

 $J_x, \text{см}^4$ $W_x, \text{см}^3$

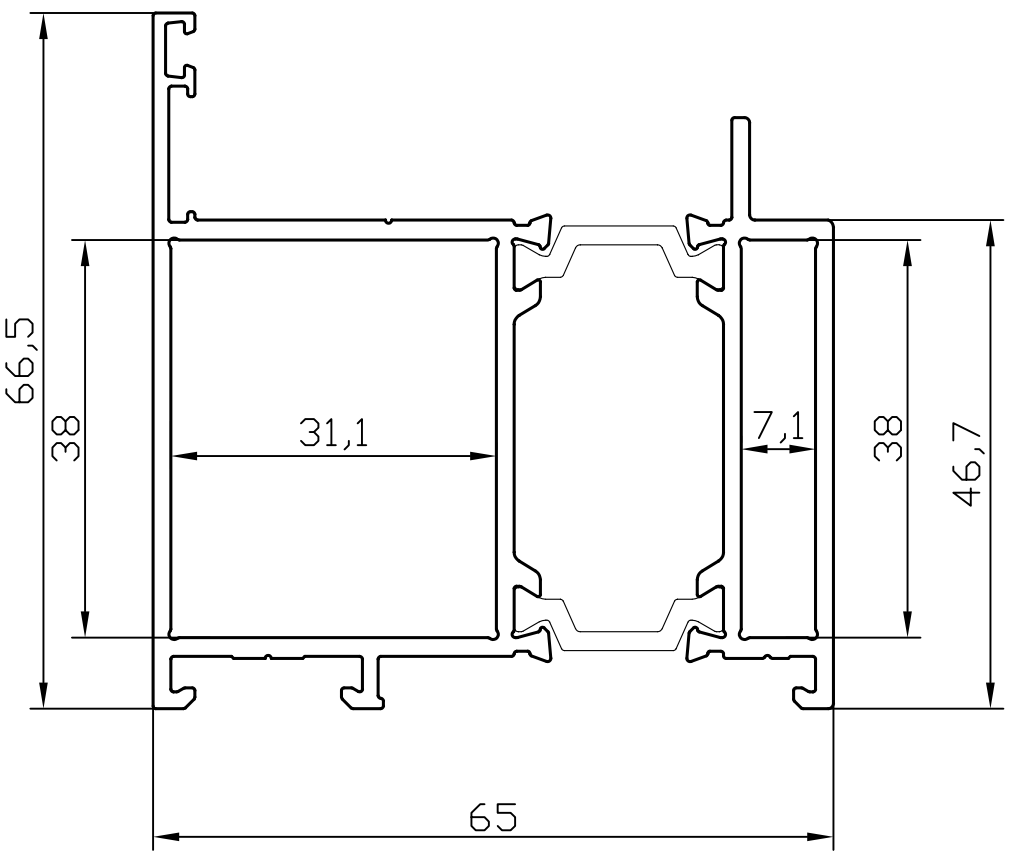
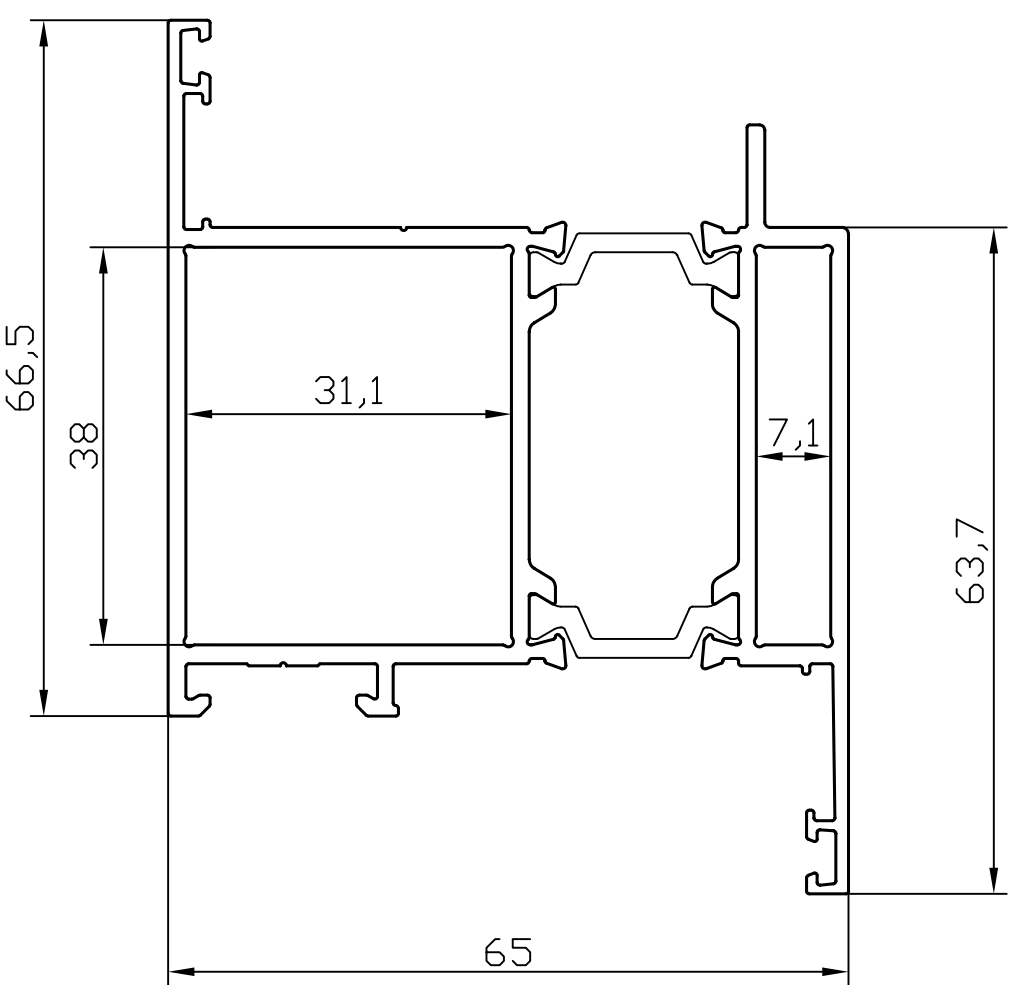
8,573

2,645

 $J_y, \text{см}^4$ $W_y, \text{см}^3$

18,787

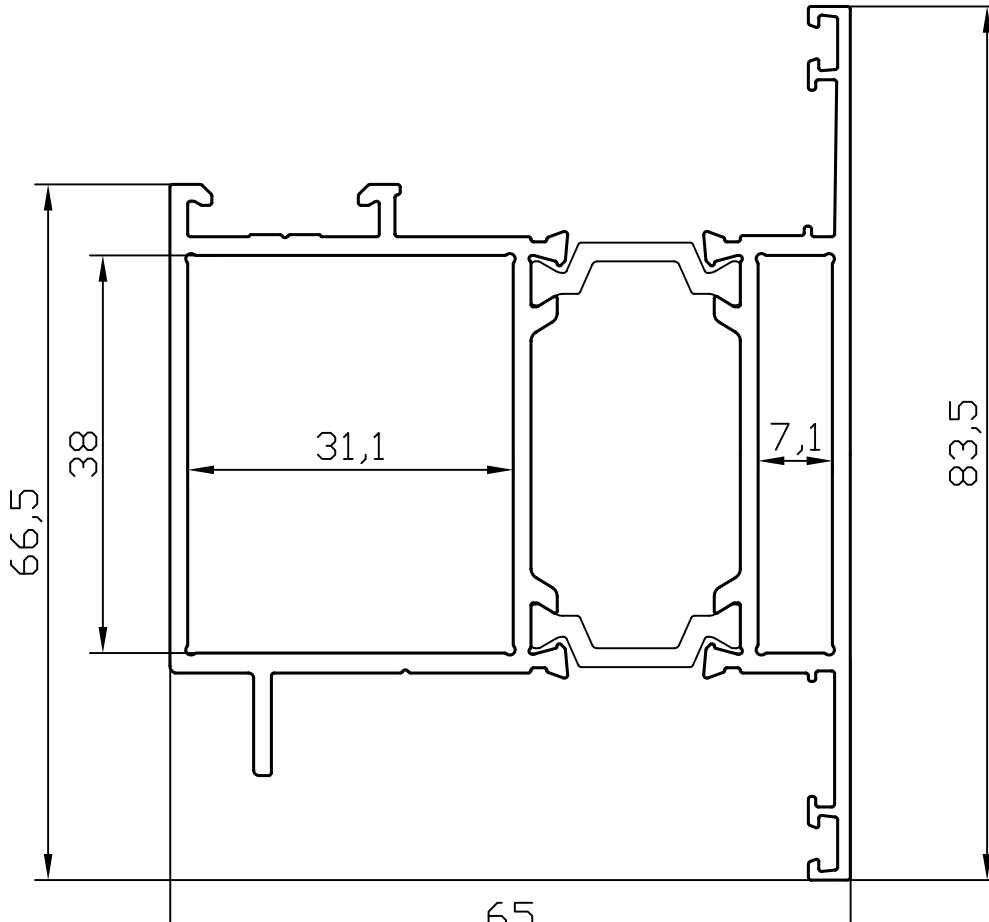
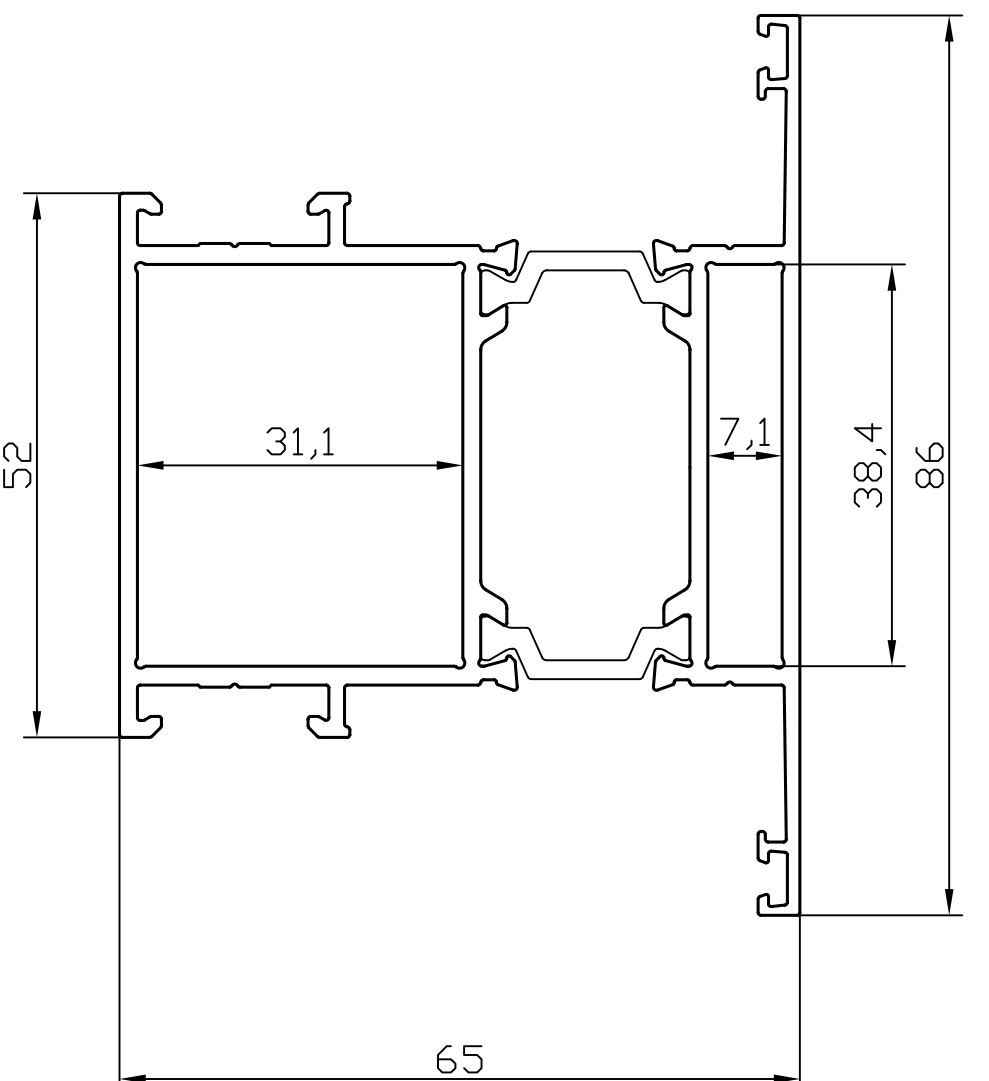
5,196

Рама двери открывание наружу	Масса, кг./п.м.	Периметр нар., мм.
65.510.00	1,532	335
	$J_x, \text{ см}^4$	$W_x, \text{ см}^3$
	21,637	5,464
	$J_y, \text{ см}^4$	$W_y, \text{ см}^3$
	34,209	9,813
Створка Z-образная	Масса, кг./п.м.	Периметр нар., мм.
65.520.00	1,602	382
	$J_x, \text{ см}^4$	$W_x, \text{ см}^3$
	25,214	5,925
	$J_y, \text{ см}^4$	$W_y, \text{ см}^3$
	36,282	10,112

Серия 65

Номенклатура профилей

Апрокс

Створка Т-образная	Масса, кг./п.м.	Периметр нар., мм.
65.530.00	1,600	382
	$J_x, \text{ см}^4$	$W_x, \text{ см}^3$
	25,214	5,926
	$J_y, \text{ см}^4$	$W_y, \text{ см}^3$
	35,016	9,241
Импост двери	Масса, кг./п.м.	Периметр нар., мм.
65.540.00	1,618	394
	$J_x, \text{ см}^4$	$W_x, \text{ см}^3$
	26,197	6,092
	$J_y, \text{ см}^4$	$W_y, \text{ см}^3$
	35,691	9,467

Алрокс

Номенклатура профилей

Серия 65

Цоколь двери

65.550.00

Масса,
кг./п.м.

Периметр
нар., мм.

3,141

469

$J_x, \text{см}^4$

$W_x, \text{см}^3$

246,881

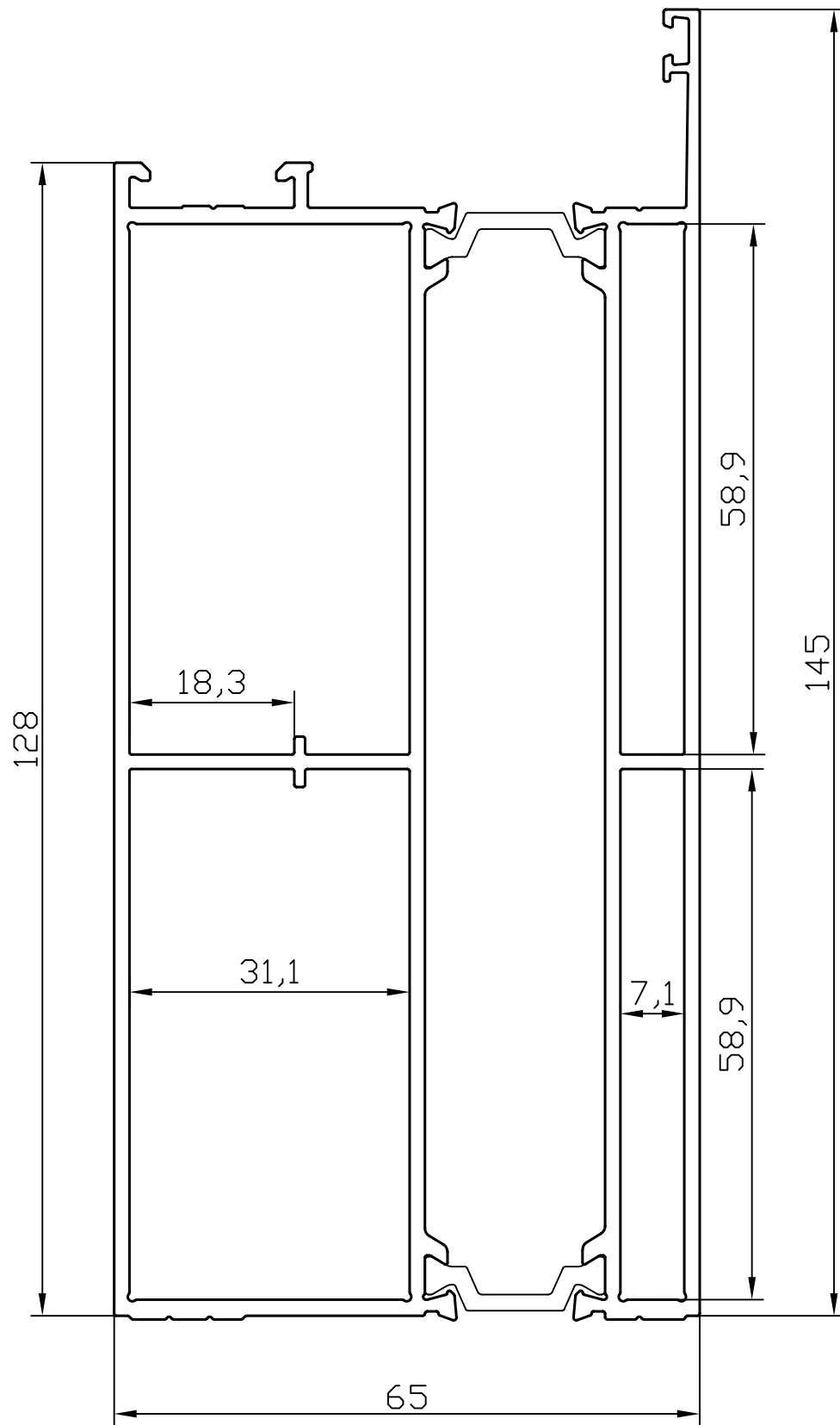
30,634

$J_y, \text{см}^4$

$W_y, \text{см}^3$

67,332

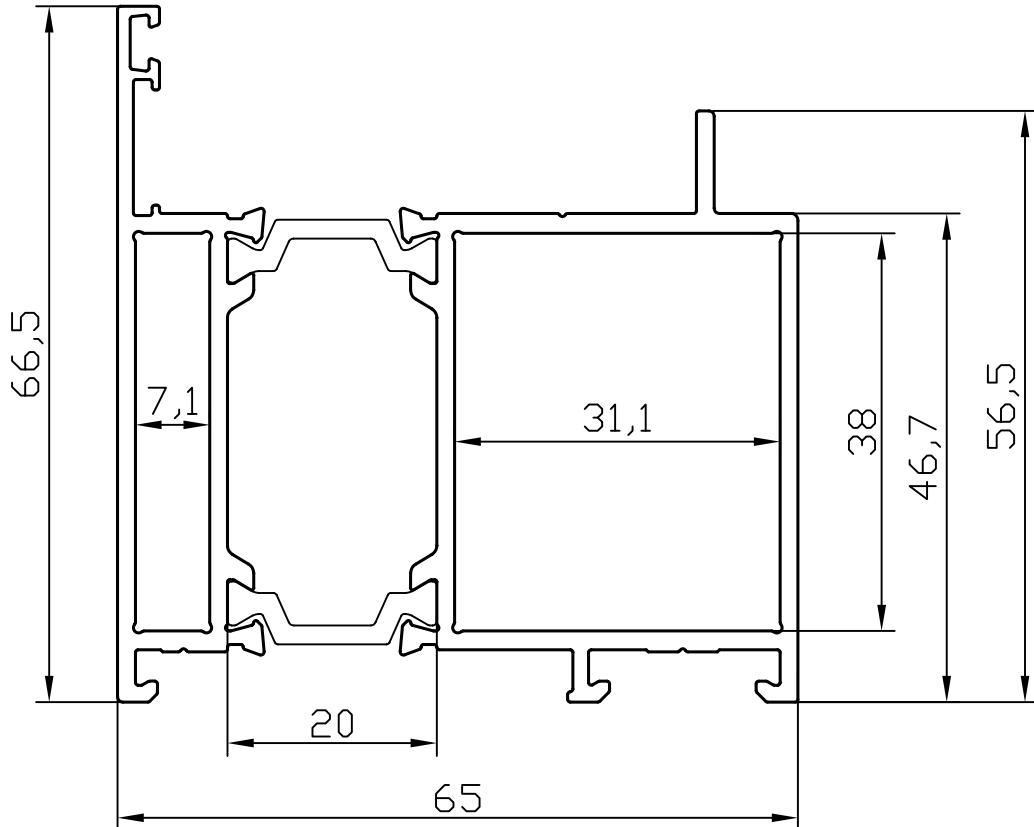
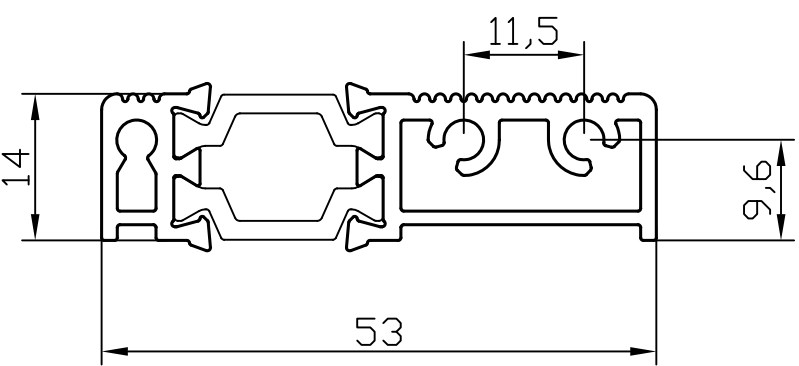
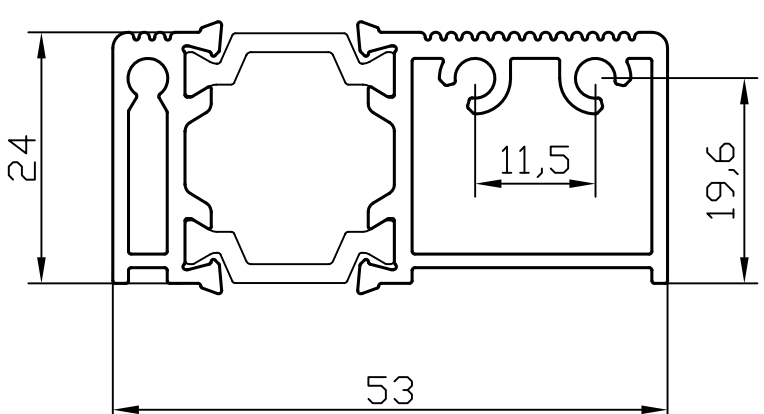
17,96

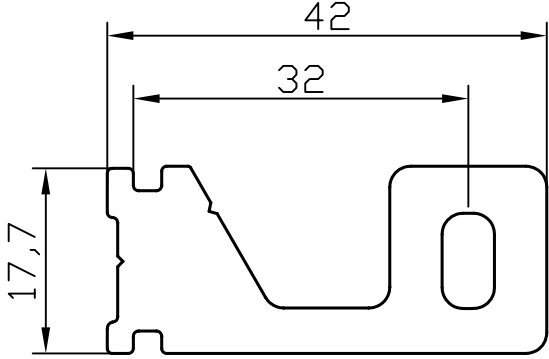
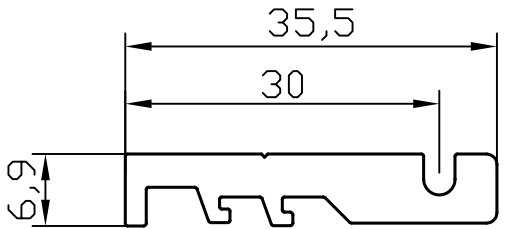
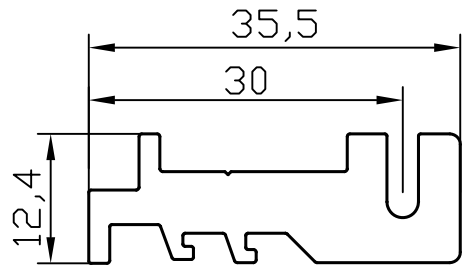


Серия 65

Номенклатура профилей

Апрокс

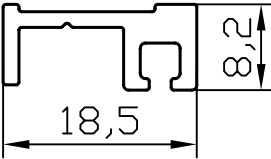
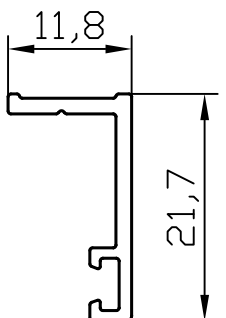
Рама двери открывание внутрь	Масса, кг./п.м.	Периметр нар., мм.
65.560.00	1,532	334
	$J_x, \text{см}^4$	$W_x, \text{см}^3$
	21,214	5,37
	$J_y, \text{см}^4$	$W_y, \text{см}^3$
	31,368	8,41
Порог 14мм	Масса, кг./п.м.	Периметр нар., мм.
65.590.00	0,693	--
	$J_x, \text{см}^4$	$W_x, \text{см}^3$
	0,77	0,892
	$J_y, \text{см}^4$	$W_y, \text{см}^3$
	8,998	3,153
Порог 24мм	Масса, кг./п.м.	Периметр нар., мм.
65.591.00	0,898	--
	$J_x, \text{см}^4$	$W_x, \text{см}^3$
	3,211	2,274
	$J_y, \text{см}^4$	$W_y, \text{см}^3$
	11,566	3,969

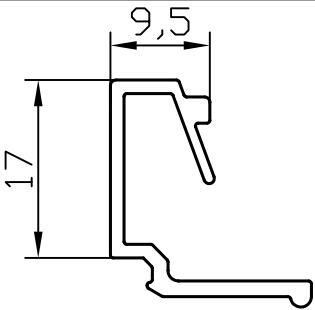
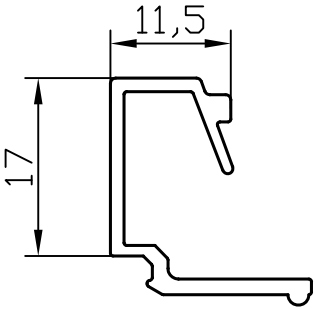
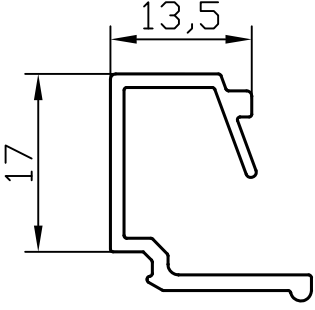
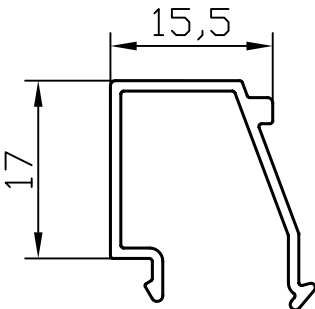
Закладная импоста	Масса, кг./п.м.	Периметр нар., мм.
65.002.01		
	1,298	--
Закладная импоста	Масса, кг./п.м.	Периметр нар., мм.
65.002.02		
	0,497	--
Закладная импоста	Масса, кг./п.м.	Периметр нар., мм.
65.002.03		
	0,753	--

Серия 65

Номенклатура профилей

Апрокс

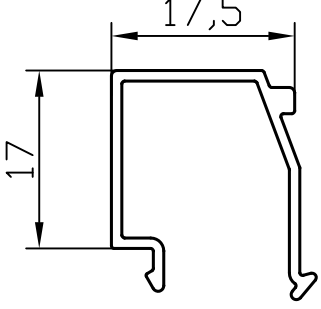
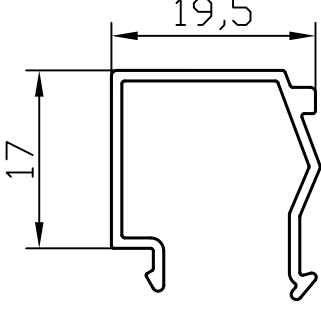
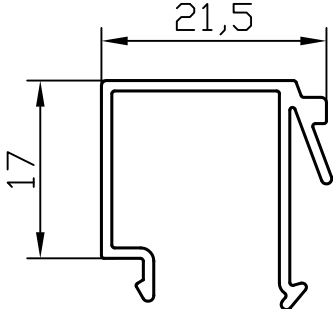
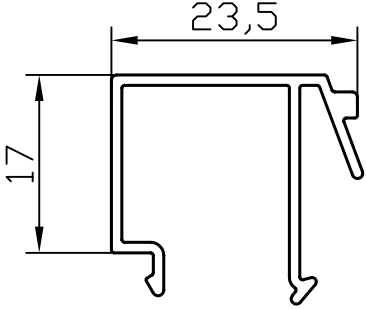
<i>Щеткодержатель</i>	<i>Масса, кг./п.м.</i>	<i>Периметр нар., мм.</i>
65.500.01	0,18	76
		
<i>Притвор</i>	<i>Масса, кг./п.м.</i>	<i>Периметр нар., мм.</i>
65.500.02	0,145	80
		
	<i>Масса, кг./п.м.</i>	<i>Периметр нар., мм.</i>

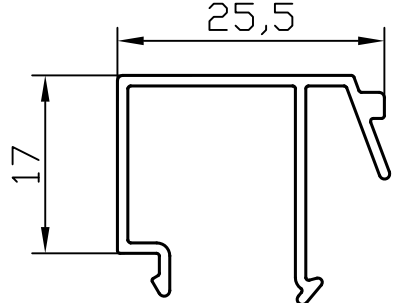
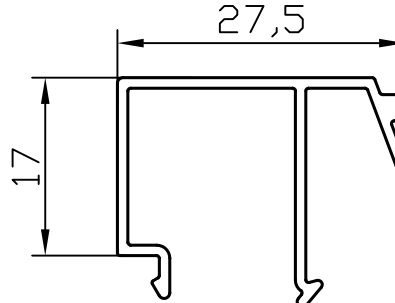
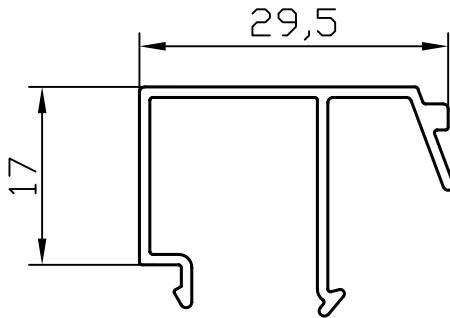
Штапик 9,5мм	Масса, кг./п.м.	Периметр нар., мм.
10.017.095	0,205	110
		
Штапик 11,5мм	Масса, кг./п.м.	Периметр нар., мм.
10.017.115	0,209	113
		
Штапик 13,5мм	Масса, кг./п.м.	Периметр нар., мм.
10.017.135	0,219	118
		
Штапик 15,5мм	Масса, кг./п.м.	Периметр нар., мм.
10.017.155	0,176	124
		

Серия 65

Номенклатура профилей

Апрокс

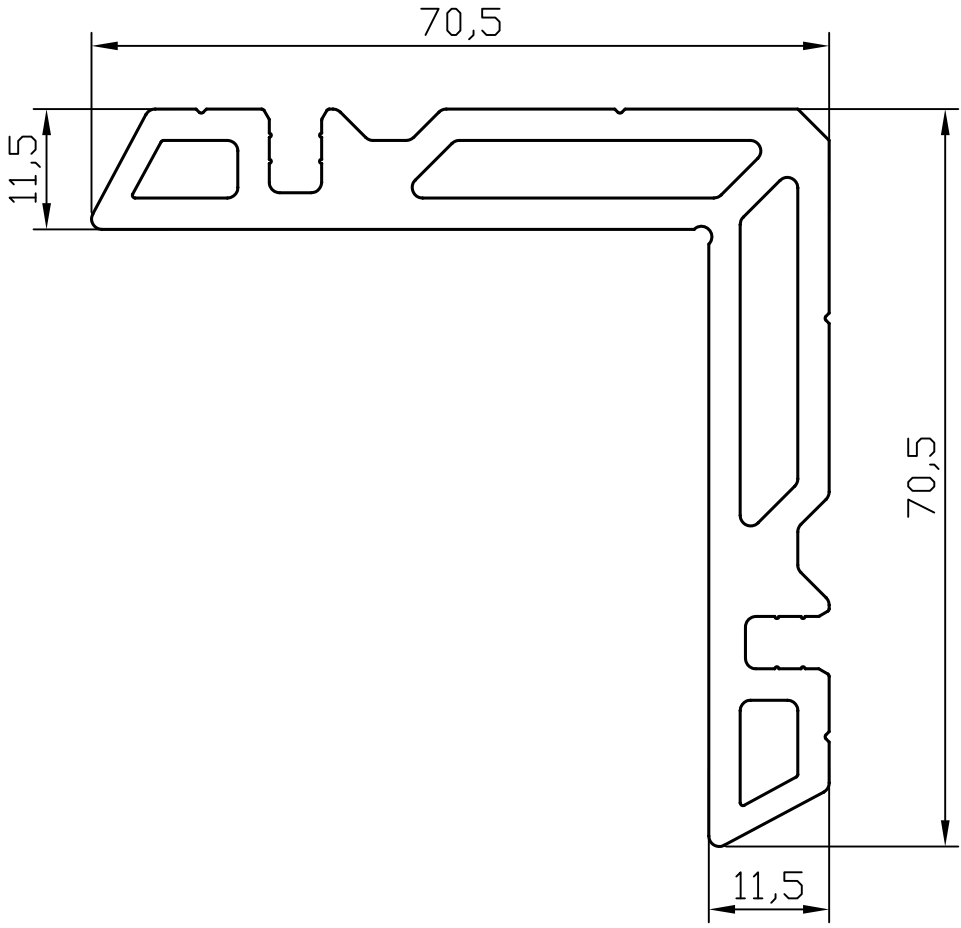
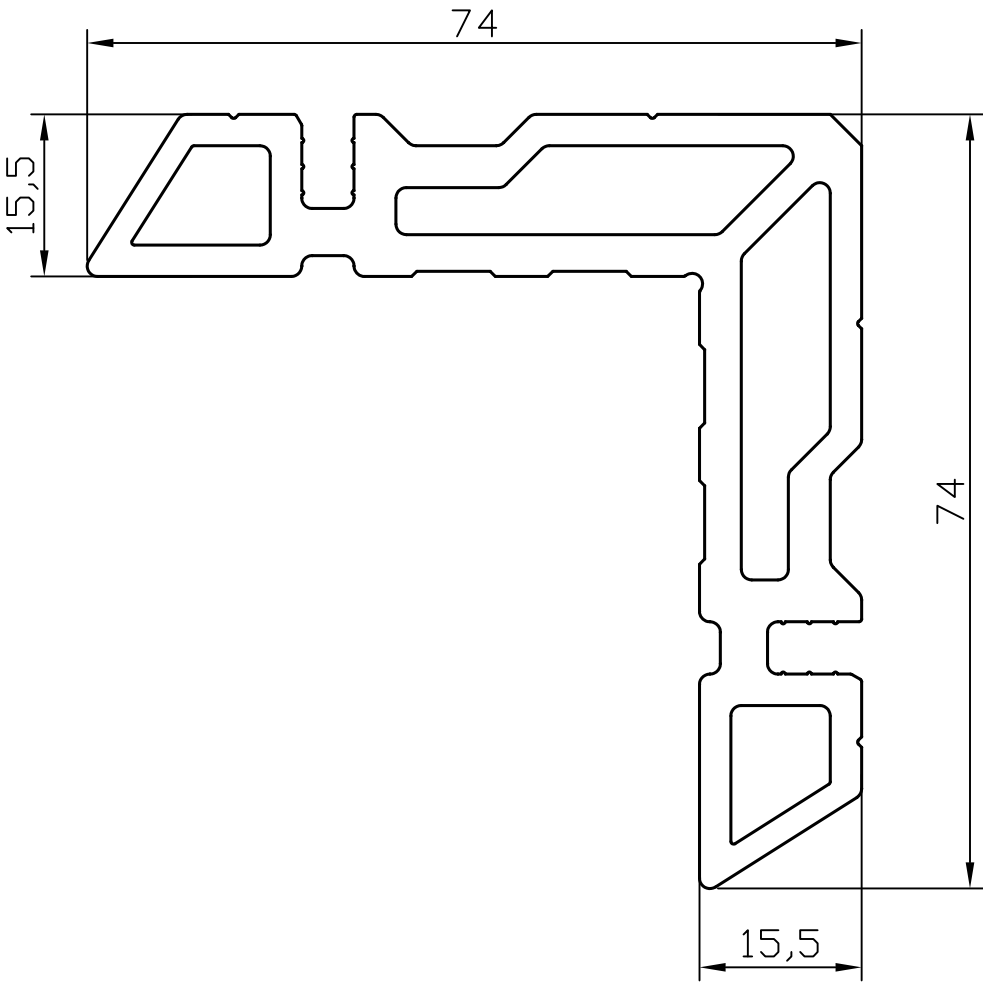
Штапик 17,5мм	Масса, кг./п.м.	Периметр нар., мм.
10.017.175	0,181	126
		
Штапик 19,5мм	Масса, кг./п.м.	Периметр нар., мм.
10.017.195	0,187	131
		
Штапик 21,5мм	Масса, кг./п.м.	Периметр нар., мм.
10.017.215	0,216	149
		
Штапик 23,5мм	Масса, кг./п.м.	Периметр нар., мм.
10.017.235	0,221	156
		

Штапик 25,5мм	Масса, кг./п.м.	Периметр нар., мм.
10.017.255		
	0,226	160
Штапик 27,5мм	Масса, кг./п.м.	Периметр нар., мм.
10.017.275		
	0,232	164
Штапик 29,5мм	Масса, кг./п.м.	Периметр нар., мм.
10.017.295		
	0,237	167

Серия 65

Номенклатура профилей

Апрокс

Угловая закладная 11,5мм	Масса, кг./п.м.	Периметр нар., мм.
20.115.01		
	2,376	--
Угловая закладная 15,5мм	Масса, кг./п.м.	Периметр нар., мм.
20.155.01		
	2,799	--

Алрокс

Номенклатура профилей

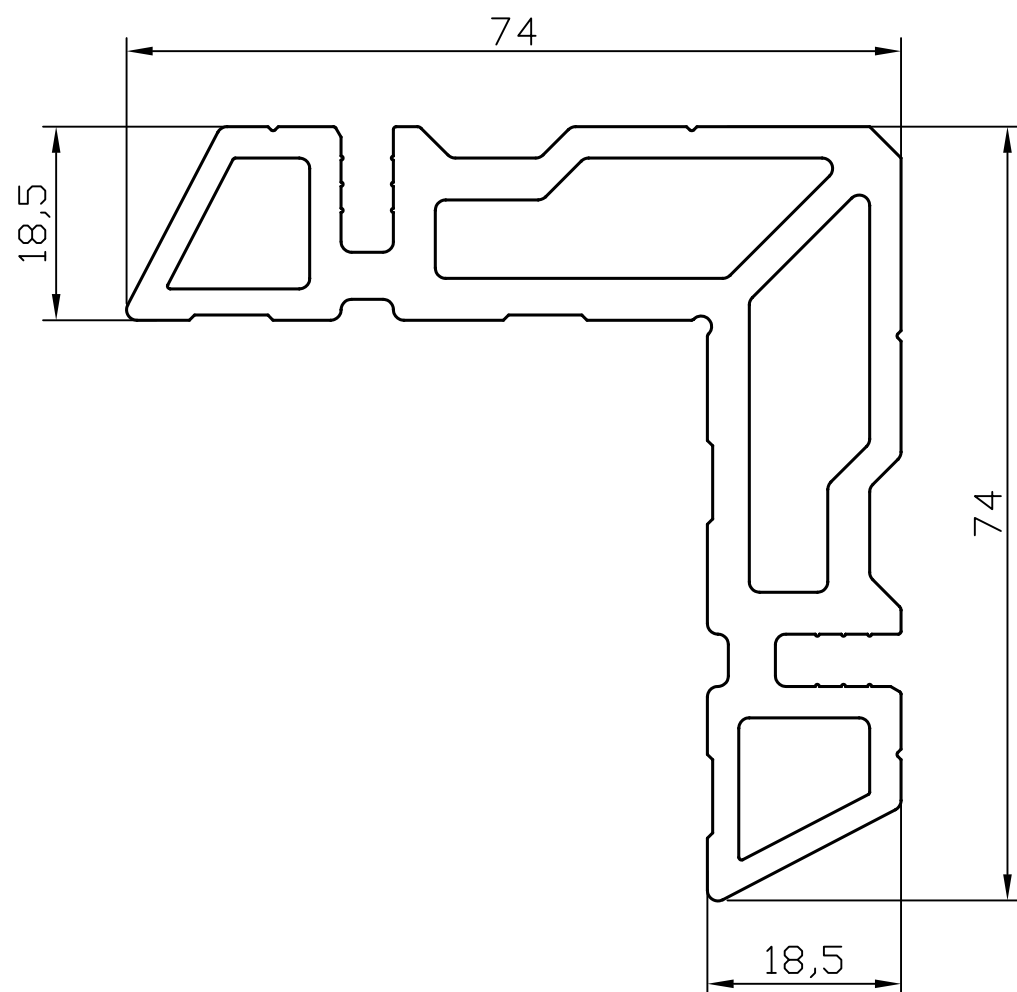
Серия 65

Угловая закладная 18,5мм

Масса,
кг./п.м.

Периметр
нар., мм.

20.185.01



2,918

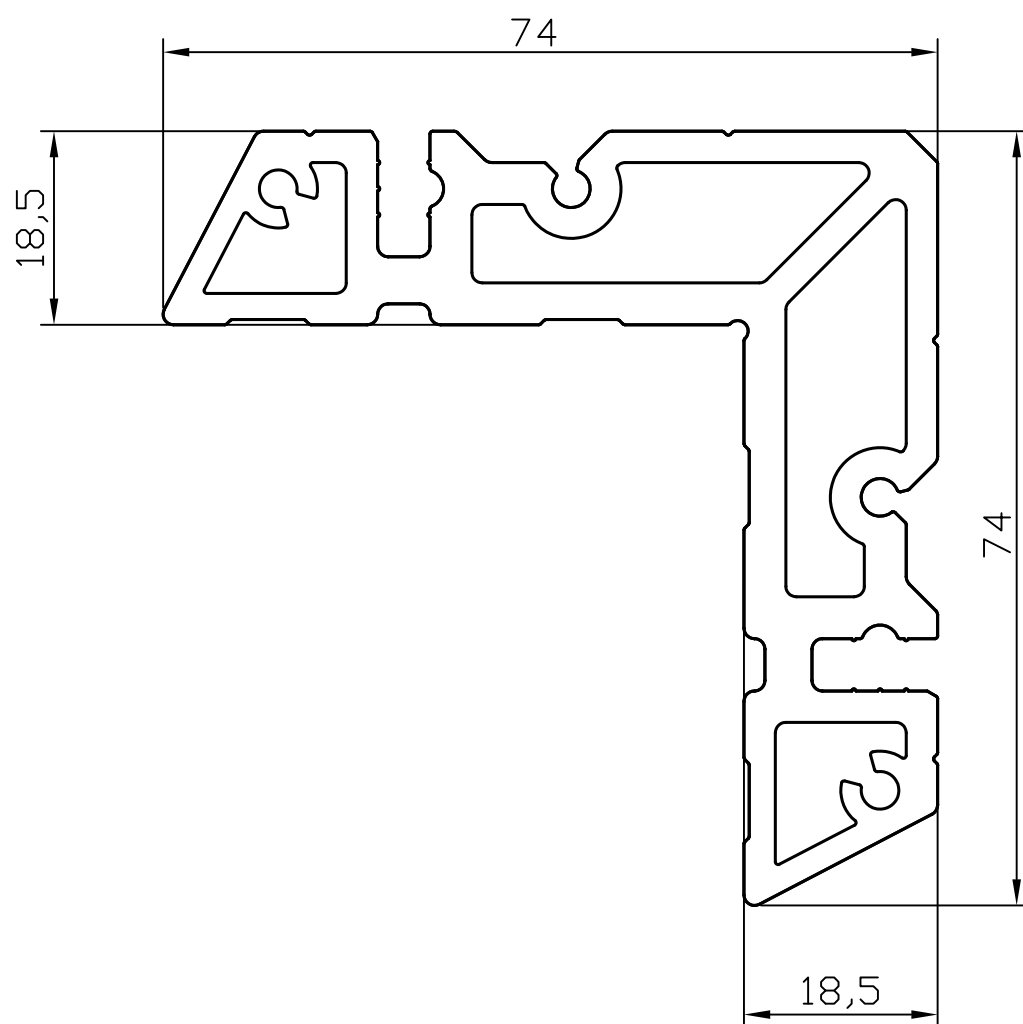
--

Угловая закладная 18,5мм

Масса,
кг./п.м.

Периметр
нар., мм.

20.185.02



3,078

--

Серия 65

Номенклатура профилей

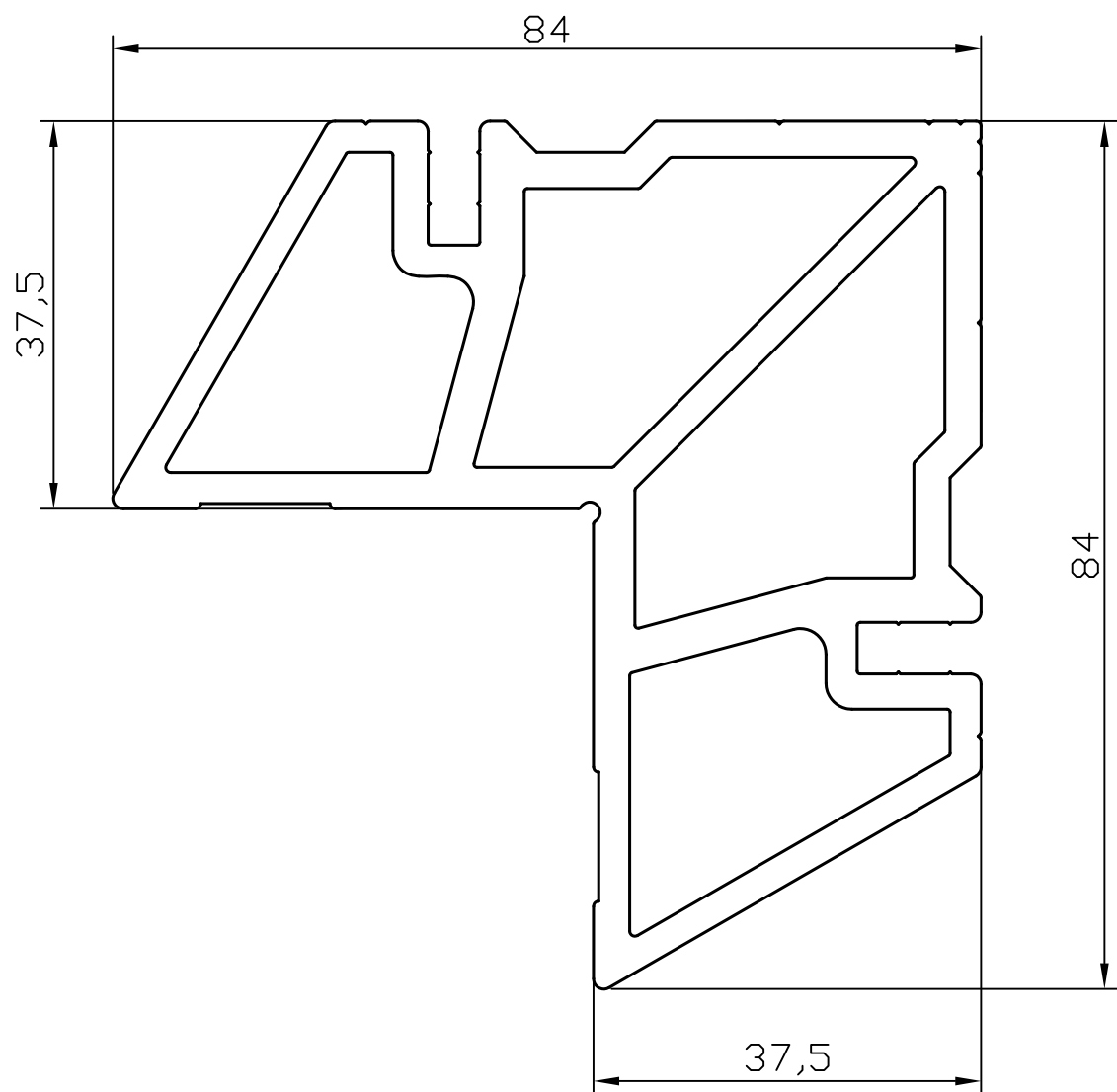
Апрокс

Угловая закладная 37,5мм

Масса,
кг./п.м.

Периметр
нар., мм.

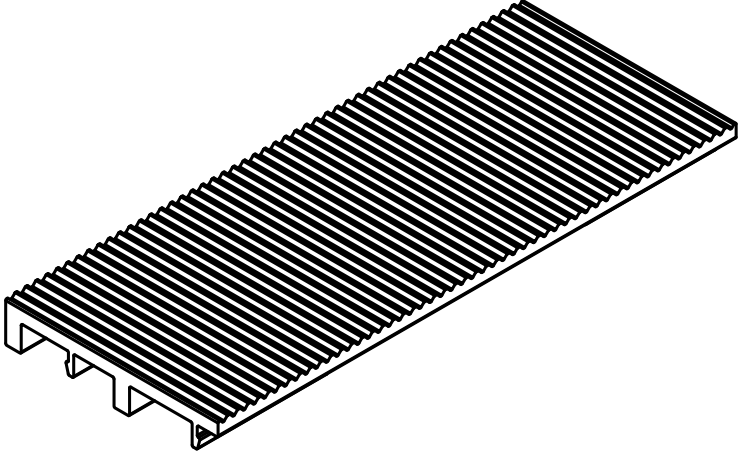
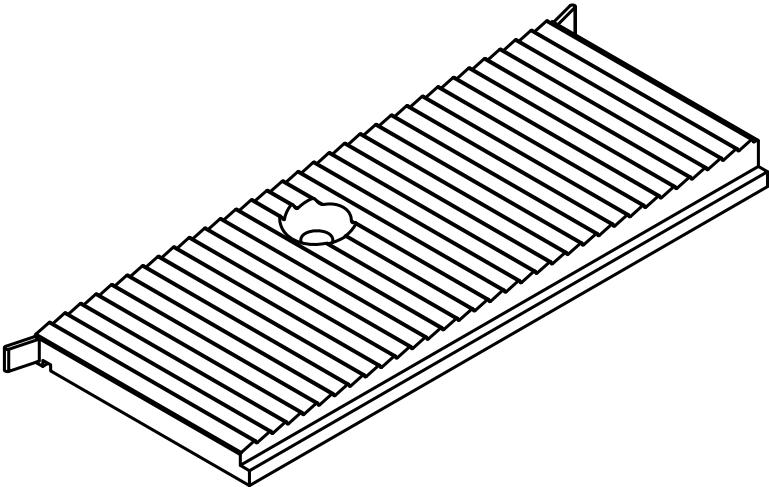
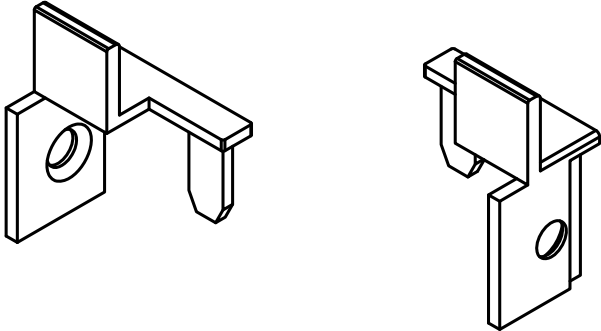
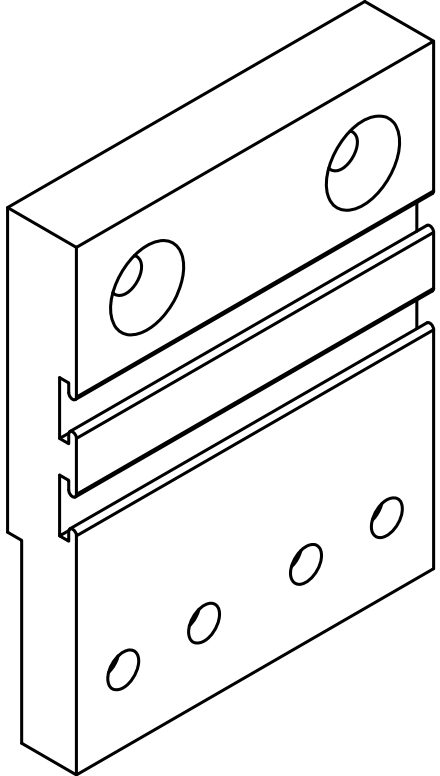
20.375.01



3,914

--

Пластмассовые изделия

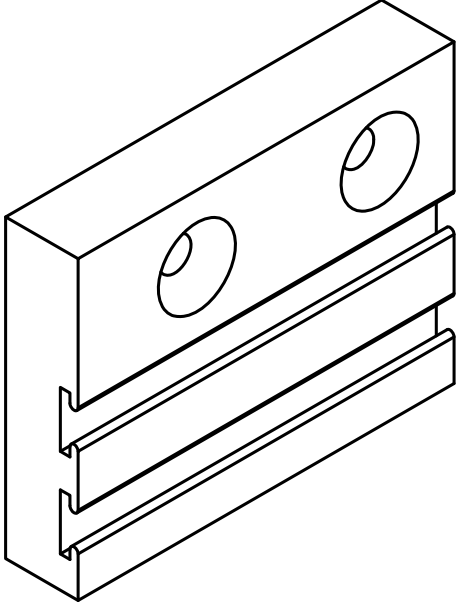
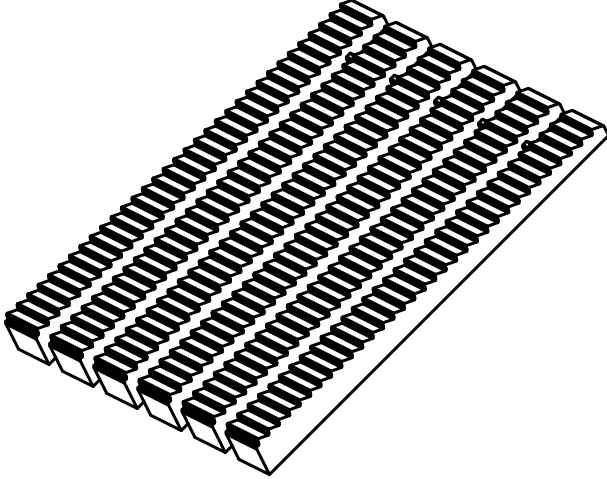
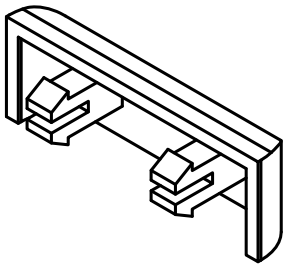
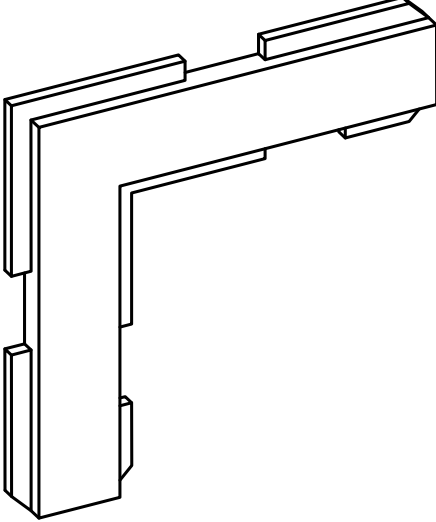
Изображение	Артикул	Наименование
	РПИ-65.01	Опора под заполнение в раму
	РПИ-65.02	Опора под заполнение в створку
	РПИ-65.03 РПИ-65.03-01	Заглушка пассивной створки правая Заглушка пассивной створки левая
	РПИ-65.04	Держатель порога

Серия 65

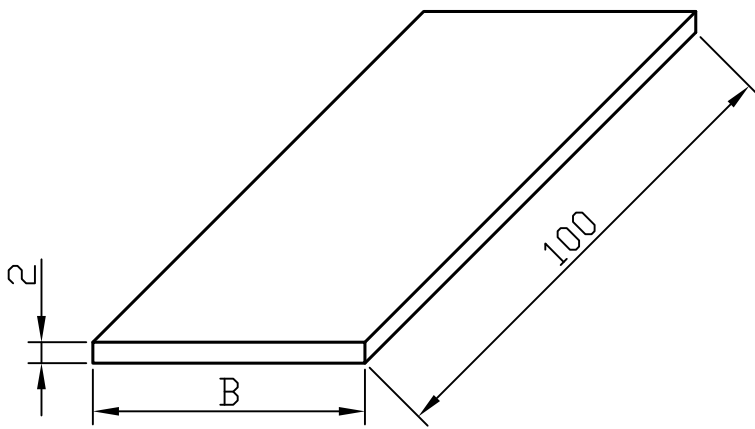
Номенклатура комплектующих

Алрокс

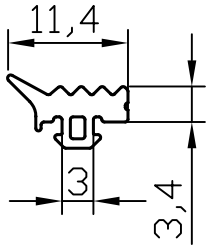
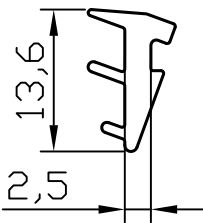
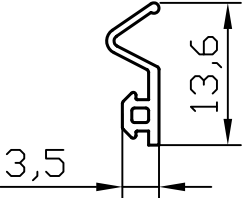
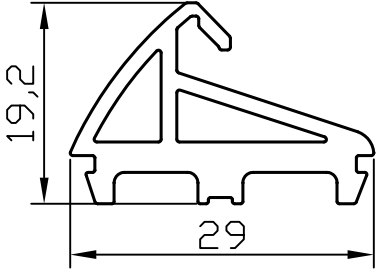
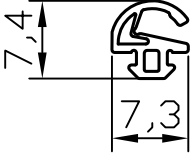
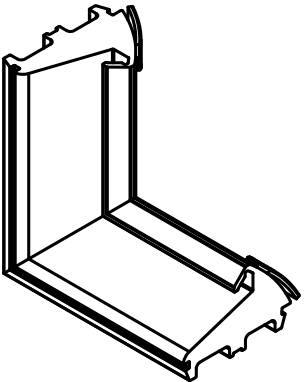

Пластмассовые изделия

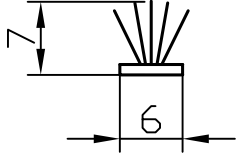
<i>Изображение</i>	<i>Артикул</i>	<i>Наименование</i>
 A 3D perspective drawing of a rectangular plastic brush holder. It features two circular holes on the top surface and a longitudinal slot on the front edge.	РПИ-65.05	Щеткодержатель
 A 3D perspective drawing of a rectangular plastic wedge plate with a series of parallel, raised ridges across its top surface.	РПИ-003	Клиновья пластина
 A 3D perspective drawing of a plastic drain plug. It has a long, thin body with two small, rectangular protrusions at the ends.	РПИ-004	Заглушка слива
 A 3D perspective drawing of a plastic leveling corner. It is an L-shaped piece with a small rectangular tab on the top edge of the horizontal arm.	РПИ-008	Уголок выравнивающий

Пластмассовые изделия

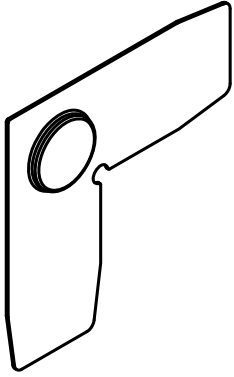
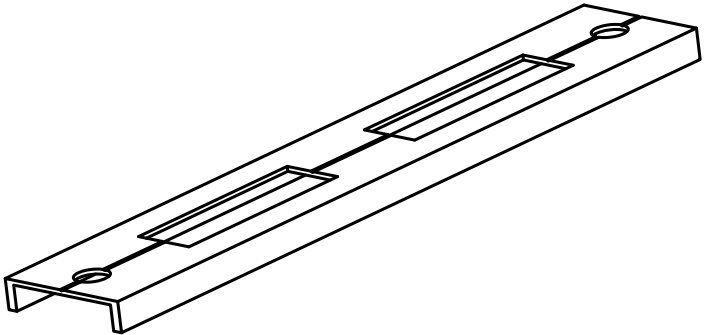
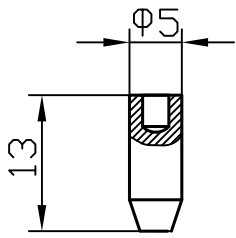
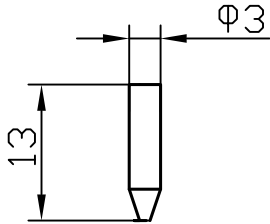
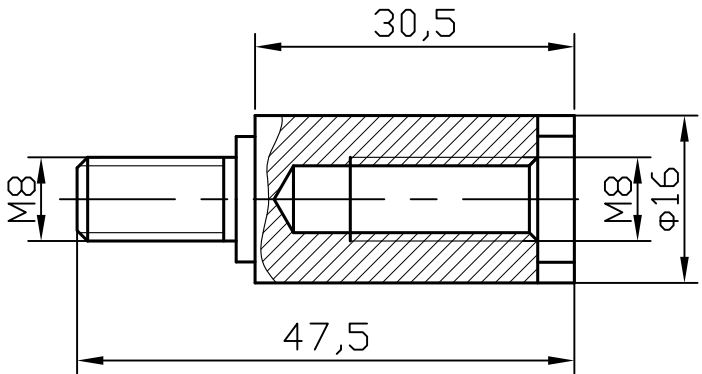
Изображение	Артикул	Размер В, мм.
	Пластина 26x2x100	26
	Пластина 28x2x100	28
	Пластина 30x2x100	30
	Пластина 32x2x100	32
	Пластина 34x2x100	34
	Пластина 36x2x100	36
	Пластина 38x2x100	38
	Пластина 40x2x100	40
	Пластина 42x2x100	42
	Пластина 44x2x100	44
	Пластина 46x2x100	46

Уплотнители

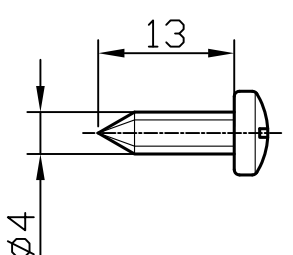
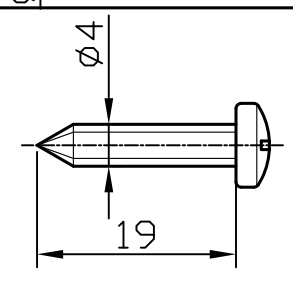
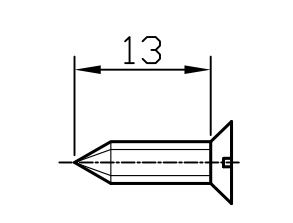
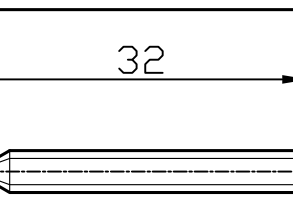
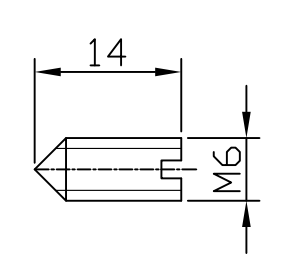
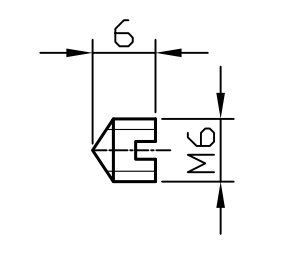
Сечение	Артикул
	ПУ-65.01
	ПУ-65.02
	ПУ-65.03
	ПУ-65.04
	ПУ-65.05
	ПУ-65.06
	ПУ-65.07

Сечение	Артикул
	ПУ-005

Металлические изделия

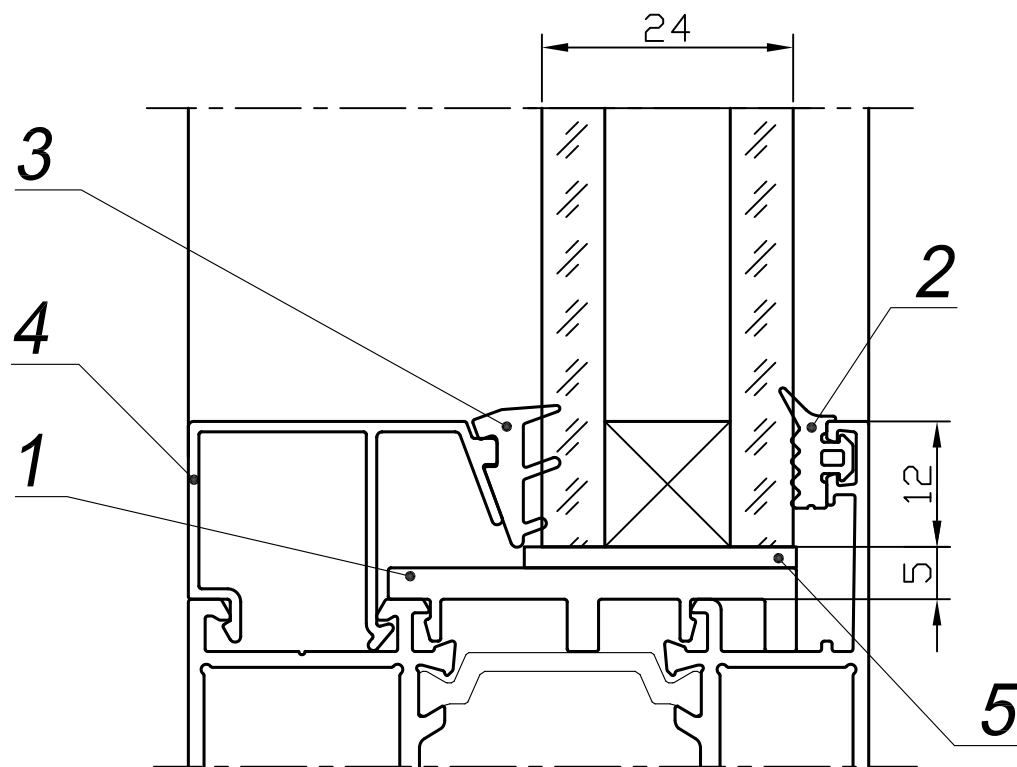
Изображение	Артикул	Наименование
	РМИ-65.01	Уголок выравнивающий
	РМИ-65.02	Проставка под ответную планку замка
	РМИ-65.03	Нагель 5 мм
	РМИ-65.04	Нагель 3 мм
	РМИ-65.05	Переходник для дверных петель

Крепежные изделия

Эскиз	Артикул
	Винт самонарезающий BC 4,2x13 DIN 7981 (покрытие - цинк)
	Винт самонарезающий BC 4,2x19 DIN 7981 (покрытие - цинк)
	Винт самонарезающий BC 4,2x13 DIN 7982 (покрытие - цинк)
	Винт самонарезающий BC 4,2x32 DIN 7981 (покрытие - цинк)
	Винт установочный Винт М6х14 ГОСТ 8878-93
	Винт установочный Винт М6х6 ГОСТ 8878-93

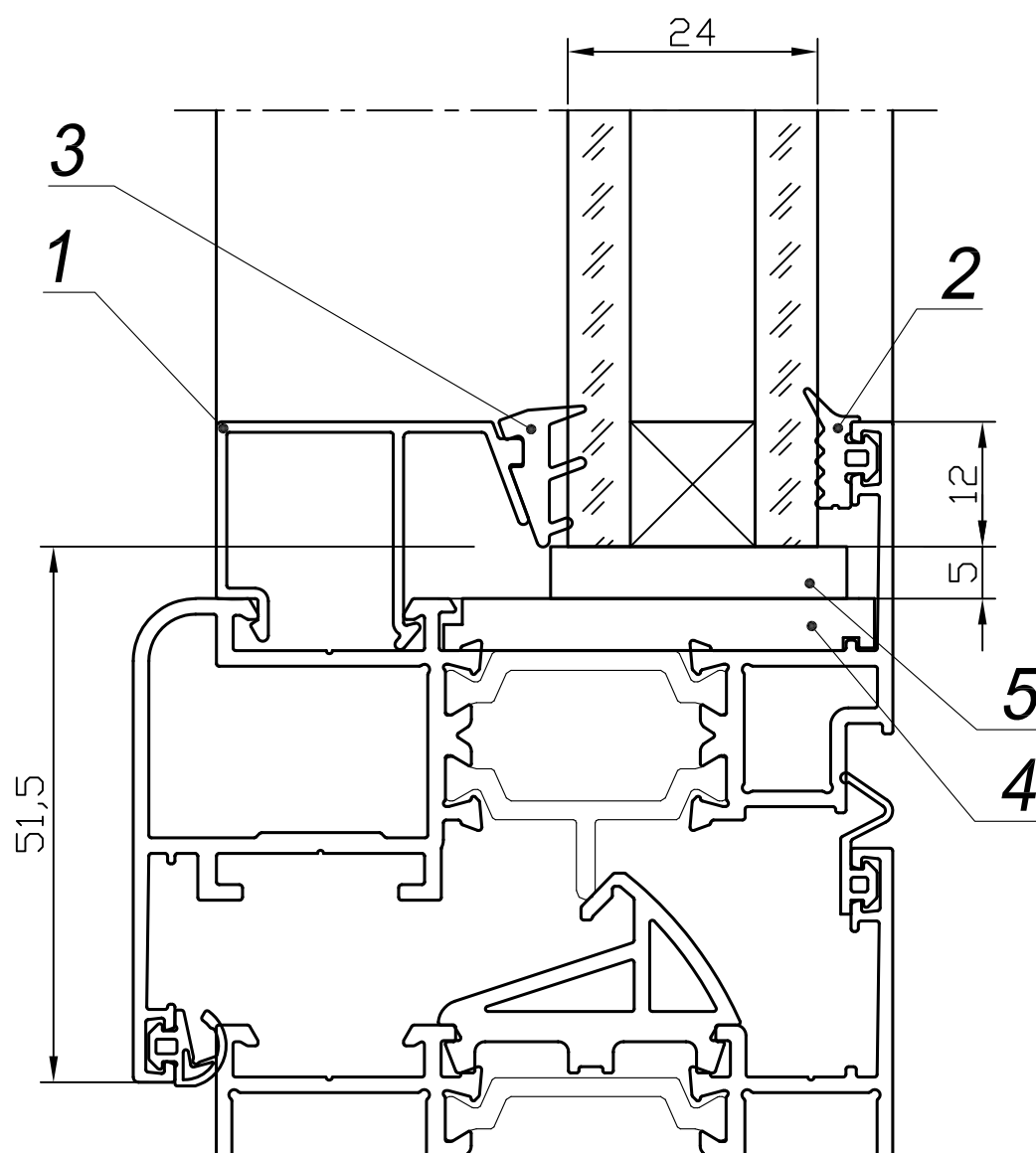
Эскиз	Артикул

Рама окна



№ поз.	Артикул
1	РПИ-65.01
2	РУ-65.01
3	РУ-65.02
4	10.017.295
5	Пластина 26x2x100

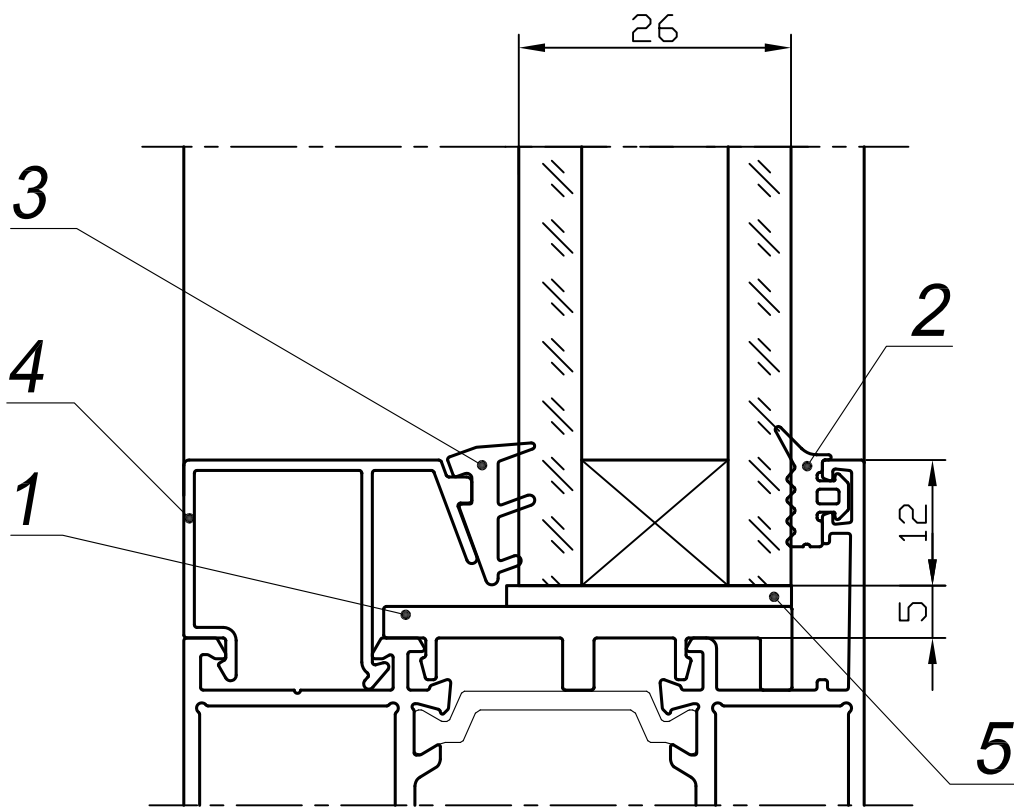
Створка окна



№ поз.	Артикул
1	10.017.295
2	РУ-65.01
3	РУ-65.02
4	РПИ-65.02
5	РПИ-003*

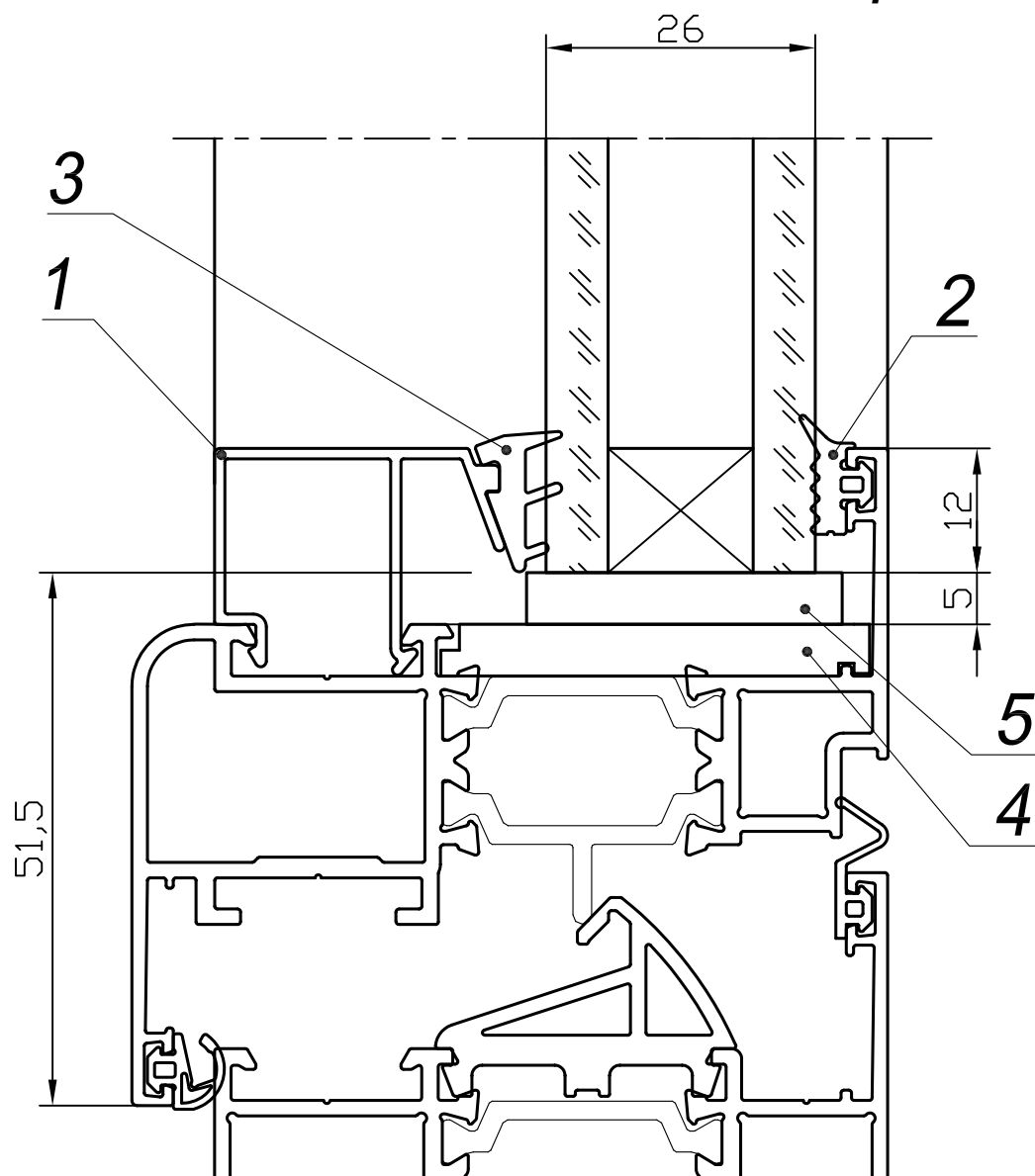
* Отрезается по ширине в нужный размер.

Рама окна



№ поз.	Артикул
1	РПИ-65.01
2	РУ-65.01
3	РУ-65.02
4	10.017.275
5	Пластина 28x2x100

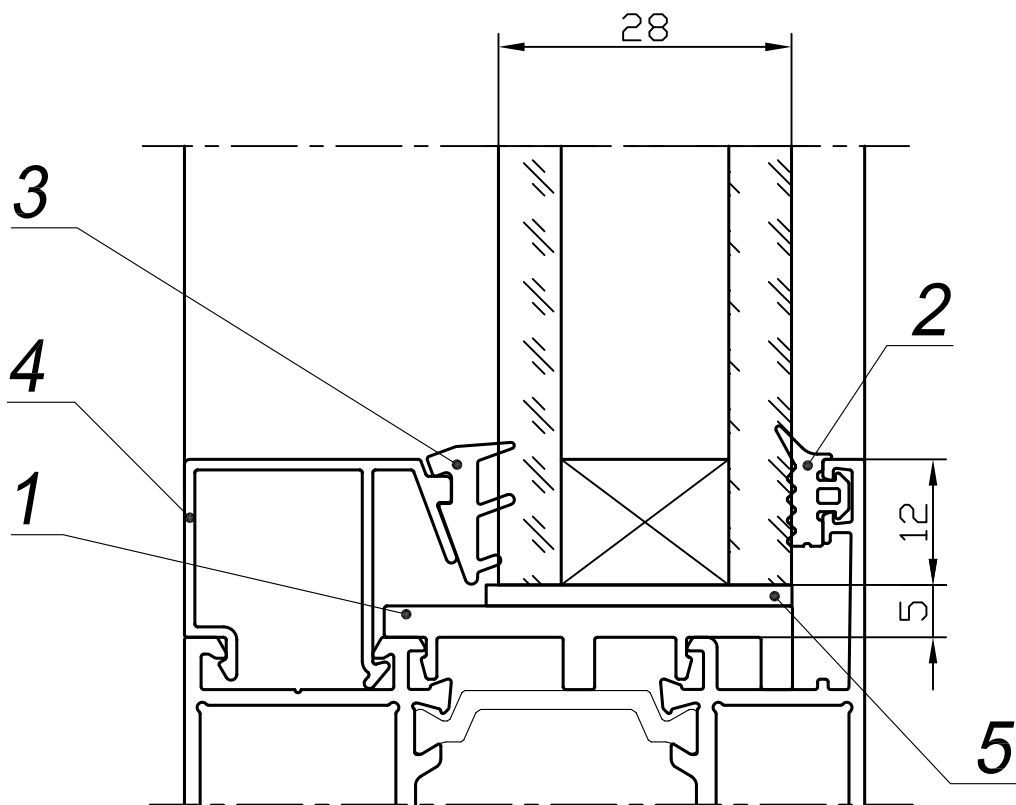
Створка окна



№ поз.	Артикул
1	10.017.275
2	РУ-65.01
3	РУ-65.02
4	РПИ-65.02
5	РПИ-003*

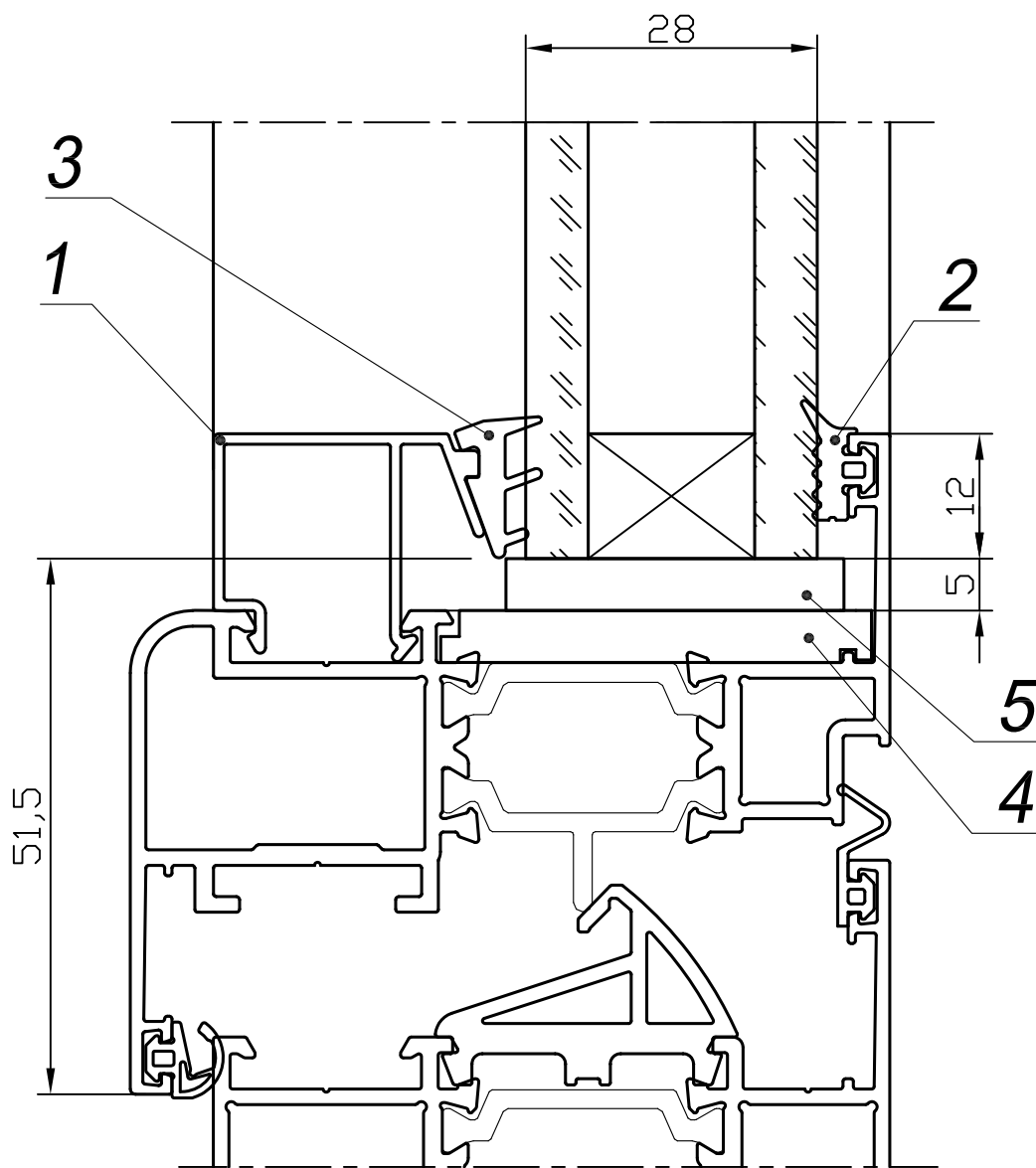
* Отрезается по ширине в нужный размер.

Рама окна



№ поз.	Артикул
1	РПИ-65.01
2	РУ-65.01
3	РУ-65.02
4	10.017.255
5	Пластина 30x2x100

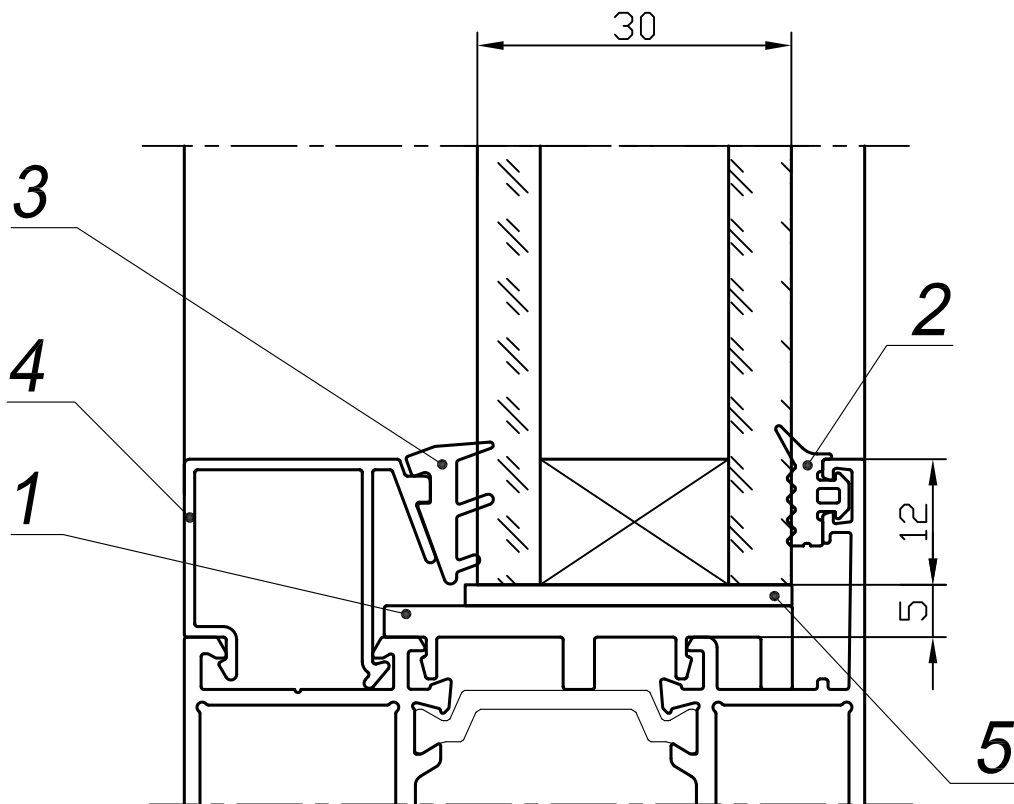
Створка окна



№ поз.	Артикул
1	10.017.255
2	РУ-65.01
3	РУ-65.02
4	РПИ-65.02
5	РПИ-003*

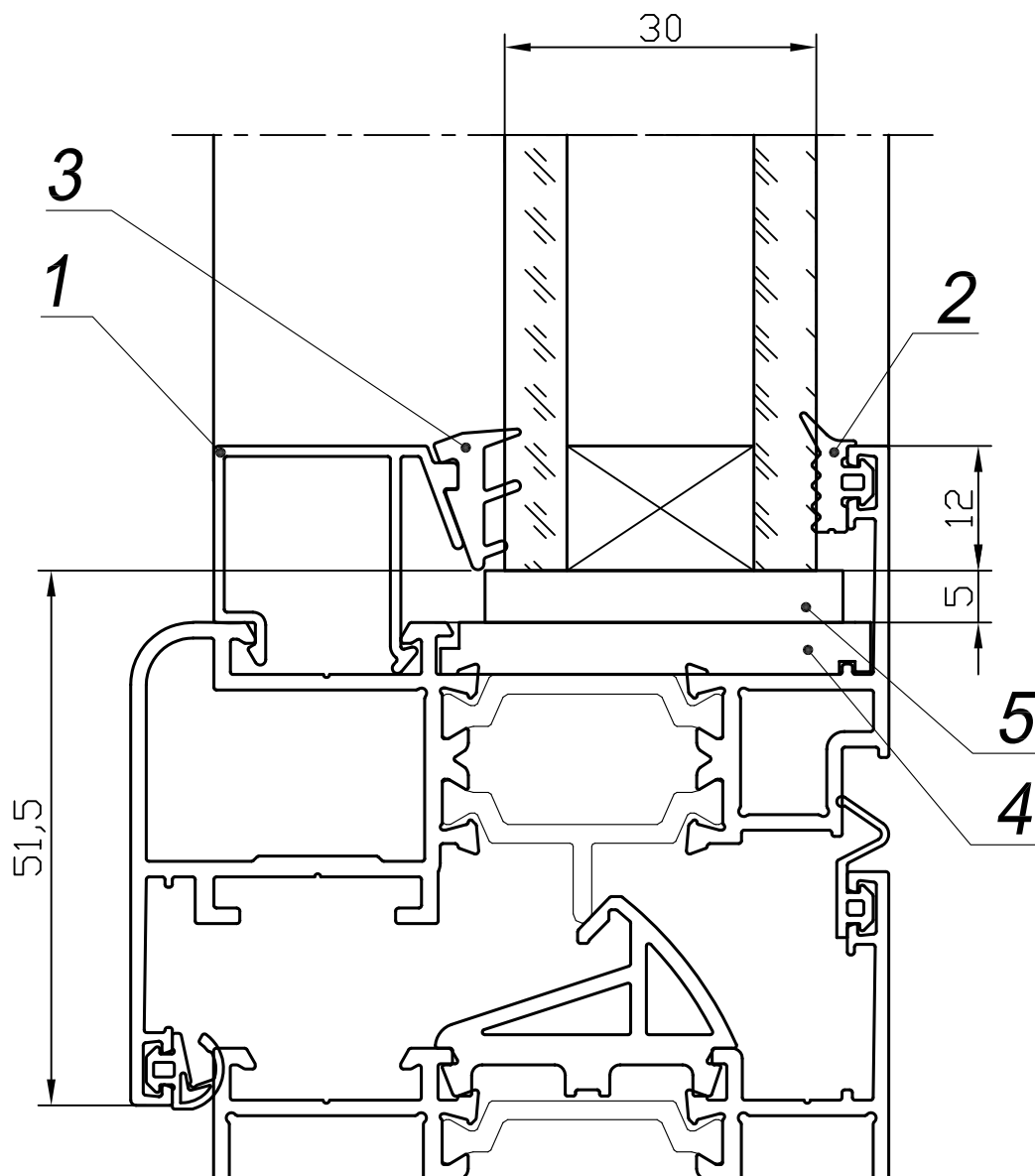
* Отрезается по ширине в нужный размер.

Рама окна



№ поз.	Артикул
1	РПИ-65.01
2	РУ-65.01
3	РУ-65.02
4	10.017.235
5	Пластина 32x2x100

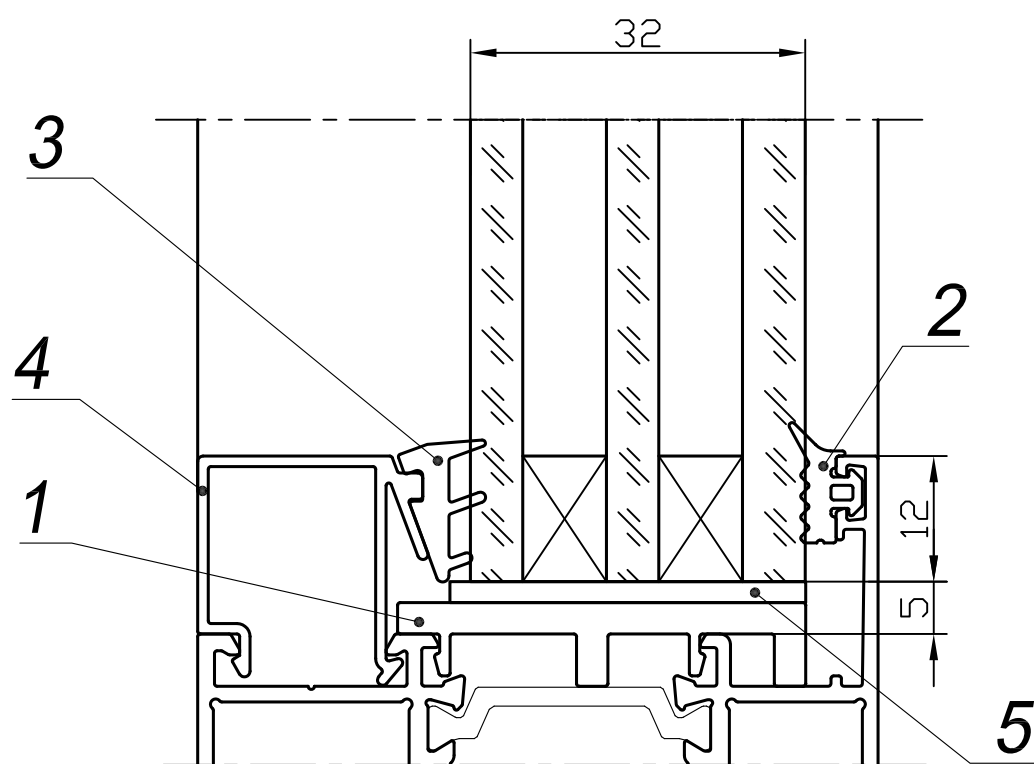
Створка окна



№ поз.	Артикул
1	10.017.235
2	РУ-65.01
3	РУ-65.02
4	РПИ-65.02
5	РПИ-003*

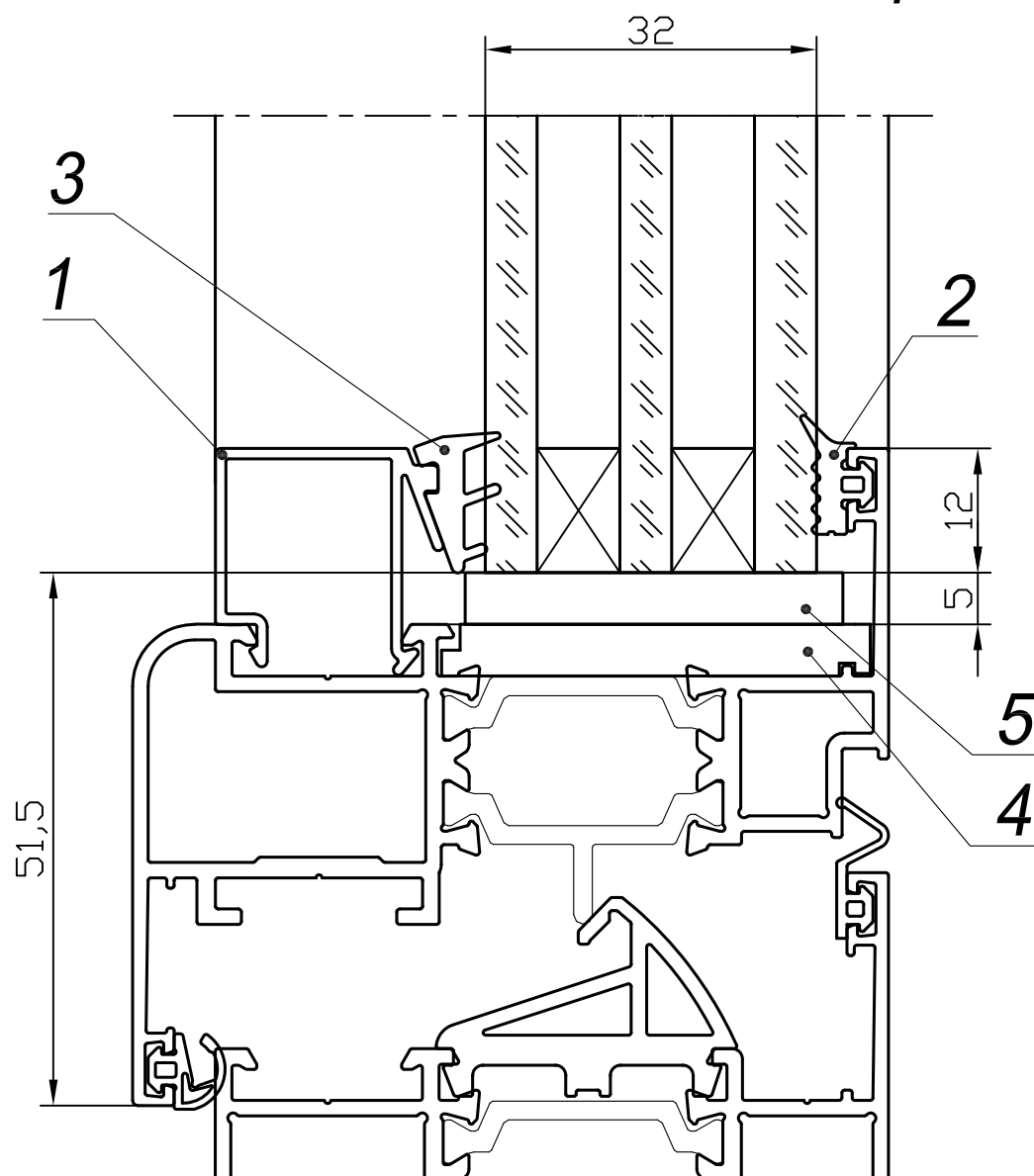
* Отрезается по ширине в нужный размер.

Рама окна



№ поз.	Артикул
1	РПИ-65.01
2	РУ-65.01
3	РУ-65.02
4	10.017.215
5	Пластина 34x2x100

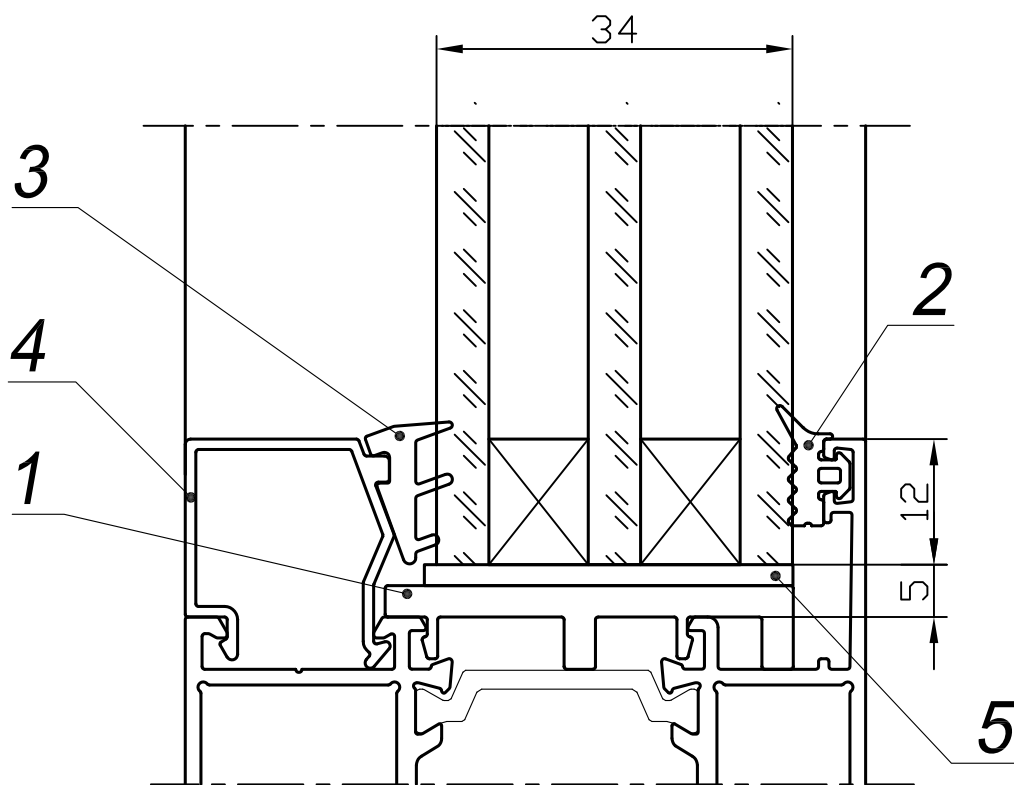
Створка окна



№ поз.	Артикул
1	10.017.215
2	РУ-65.01
3	РУ-65.02
4	РПИ-65.02
5	РПИ-003*

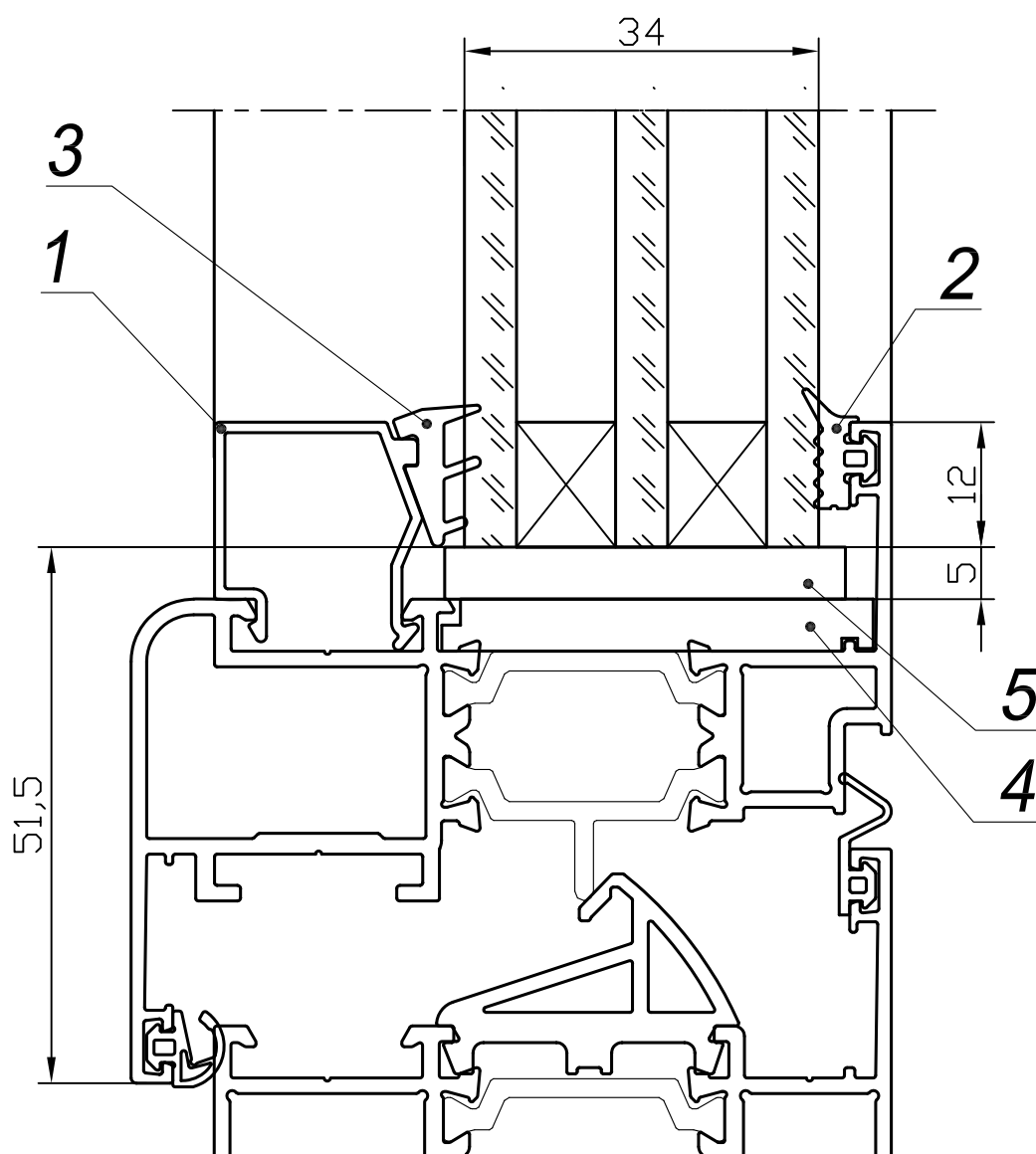
* Отрезается по ширине в нужный размер.

Рама окна



№ поз.	Артикул
1	РПИ-65.01
2	РУ-65.01
3	РУ-65.02
4	10.017.195
5	Пластина 36x2x100

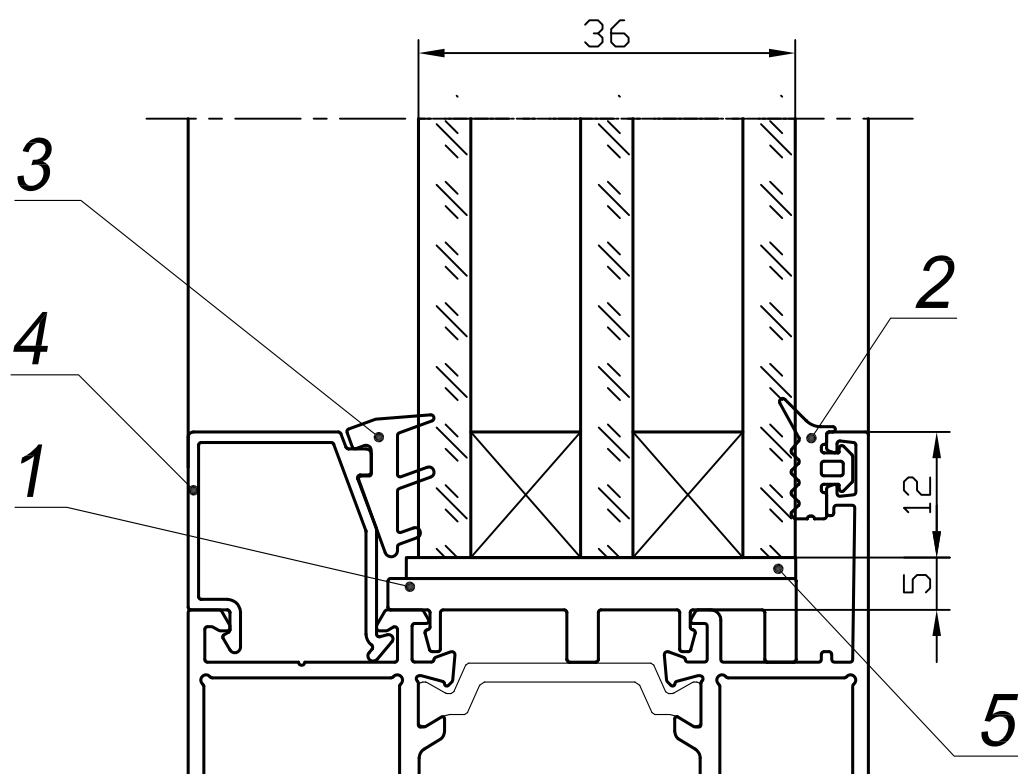
Створка окна



№ поз.	Артикул
1	10.017.195
2	РУ-65.01
3	РУ-65.02
4	РПИ-65.02
5	РПИ-003*

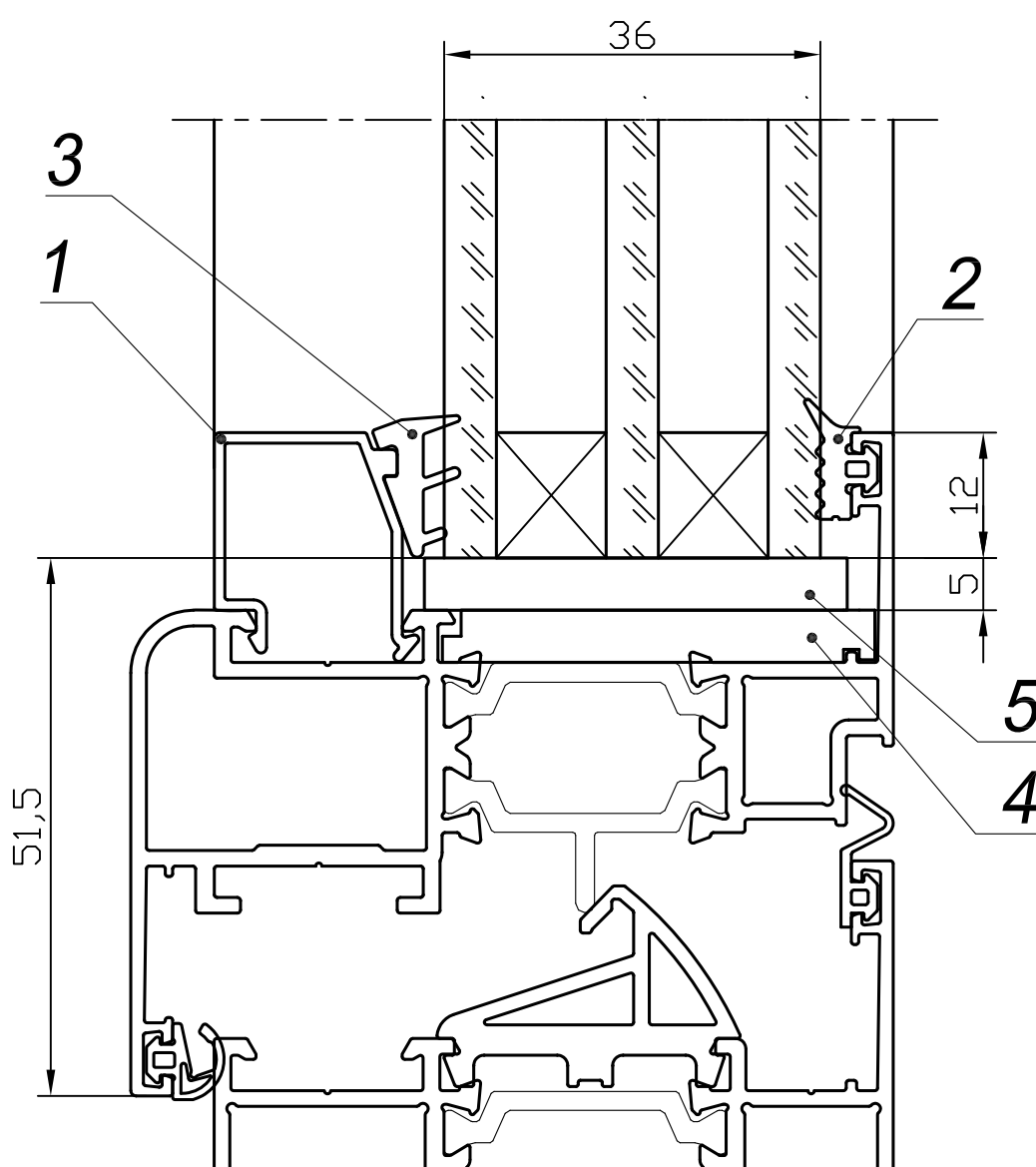
* Отрезается по ширине в нужный размер.

Рама окна



№ поз.	Артикул
1	РПИ-65.01
2	РУ-65.01
3	РУ-65.02
4	10.017.175
5	Пластина 38x2x100

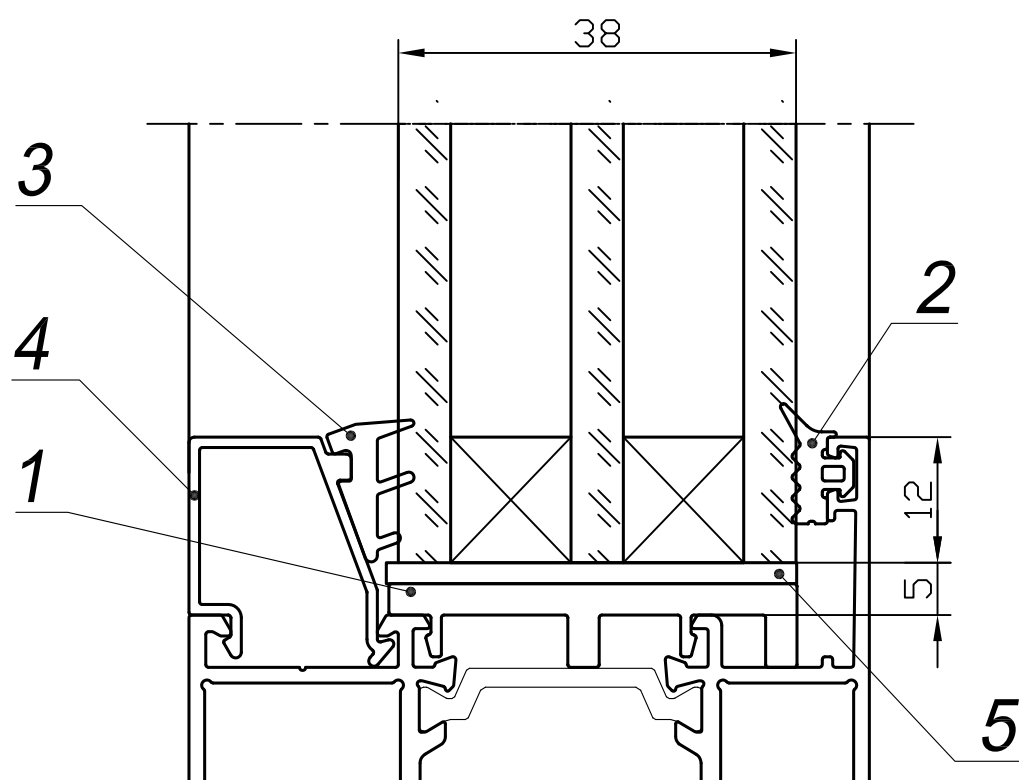
Створка окна



№ поз.	Артикул
1	10.017.175
2	РУ-65.01
3	РУ-65.02
4	РПИ-65.02
5	РПИ-003*

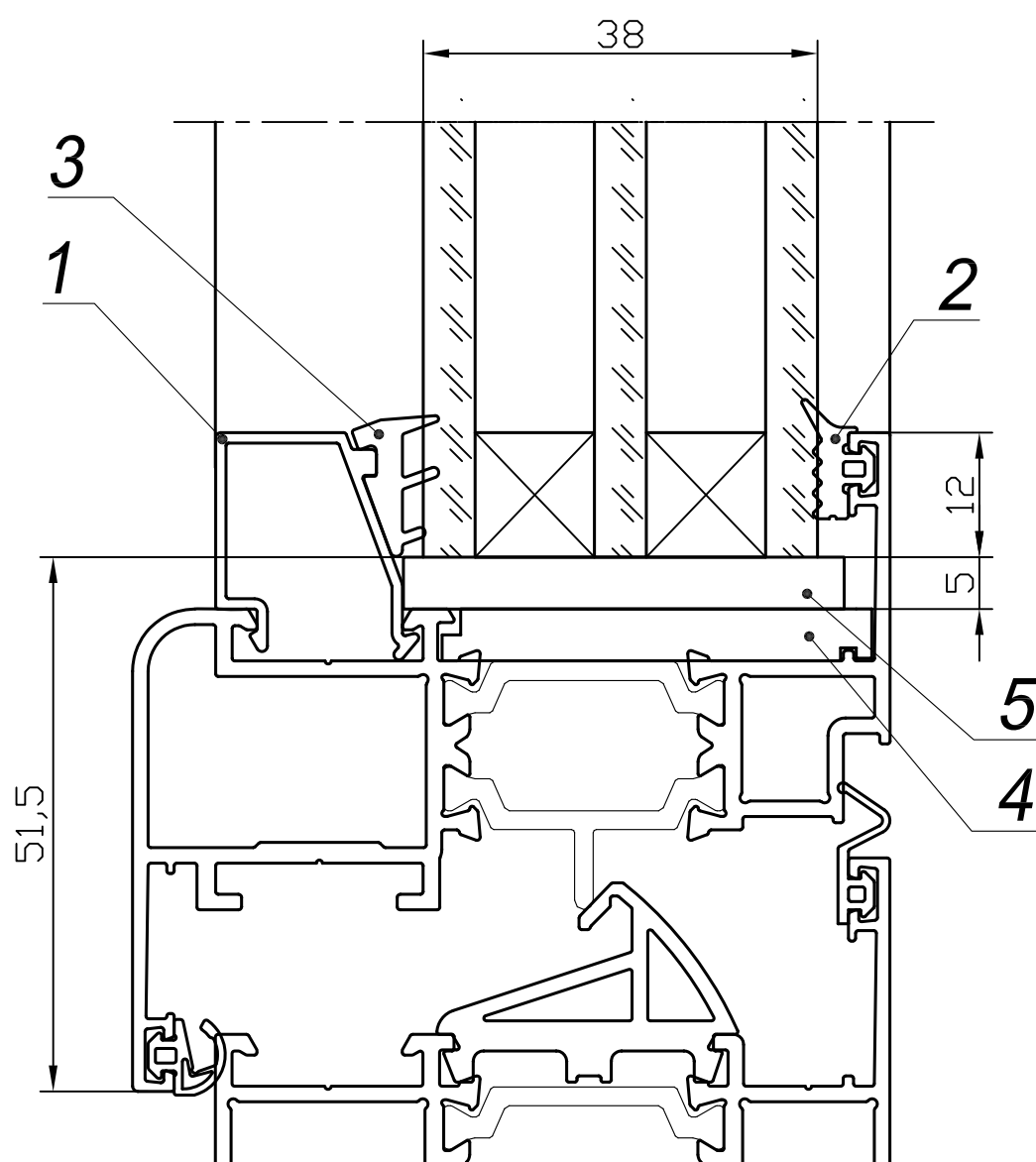
* Отрезается по ширине в нужный размер.

Рама окна



№ поз.	Артикул
1	РПИ-65.01
2	РУ-65.01
3	РУ-65.02
4	10.017.155
5	Пластина 40x2x100

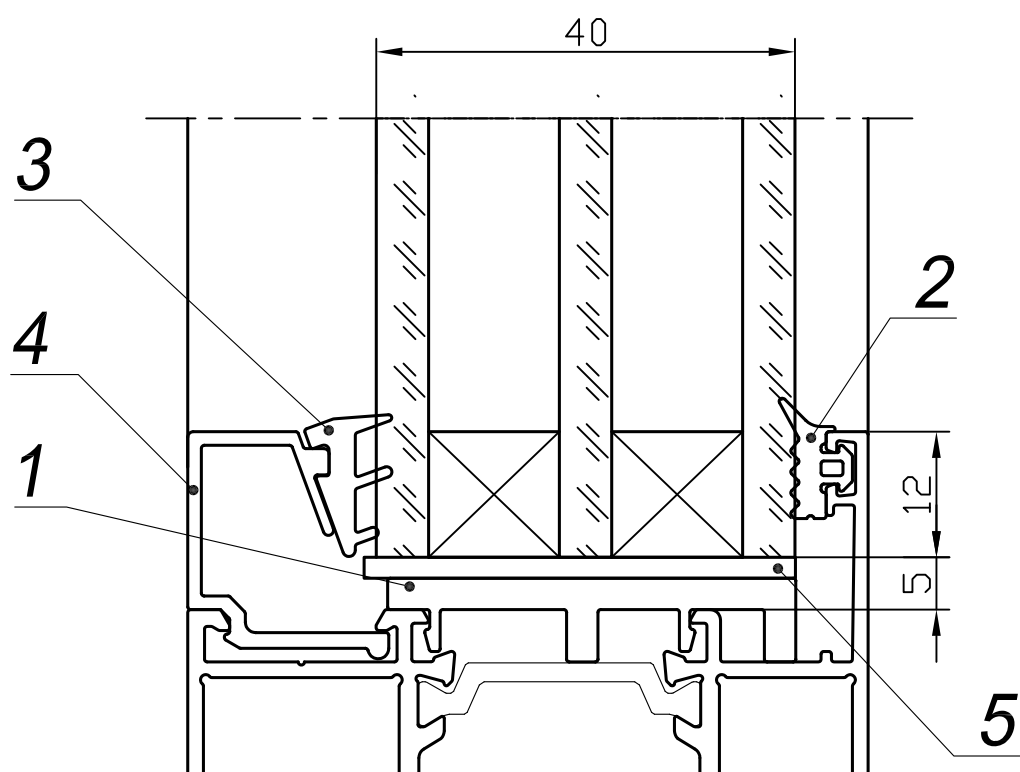
Створка окна



№ поз.	Артикул
1	10.017.155
2	РУ-65.01
3	РУ-65.02
4	РПИ-65.02
5	РПИ-003*

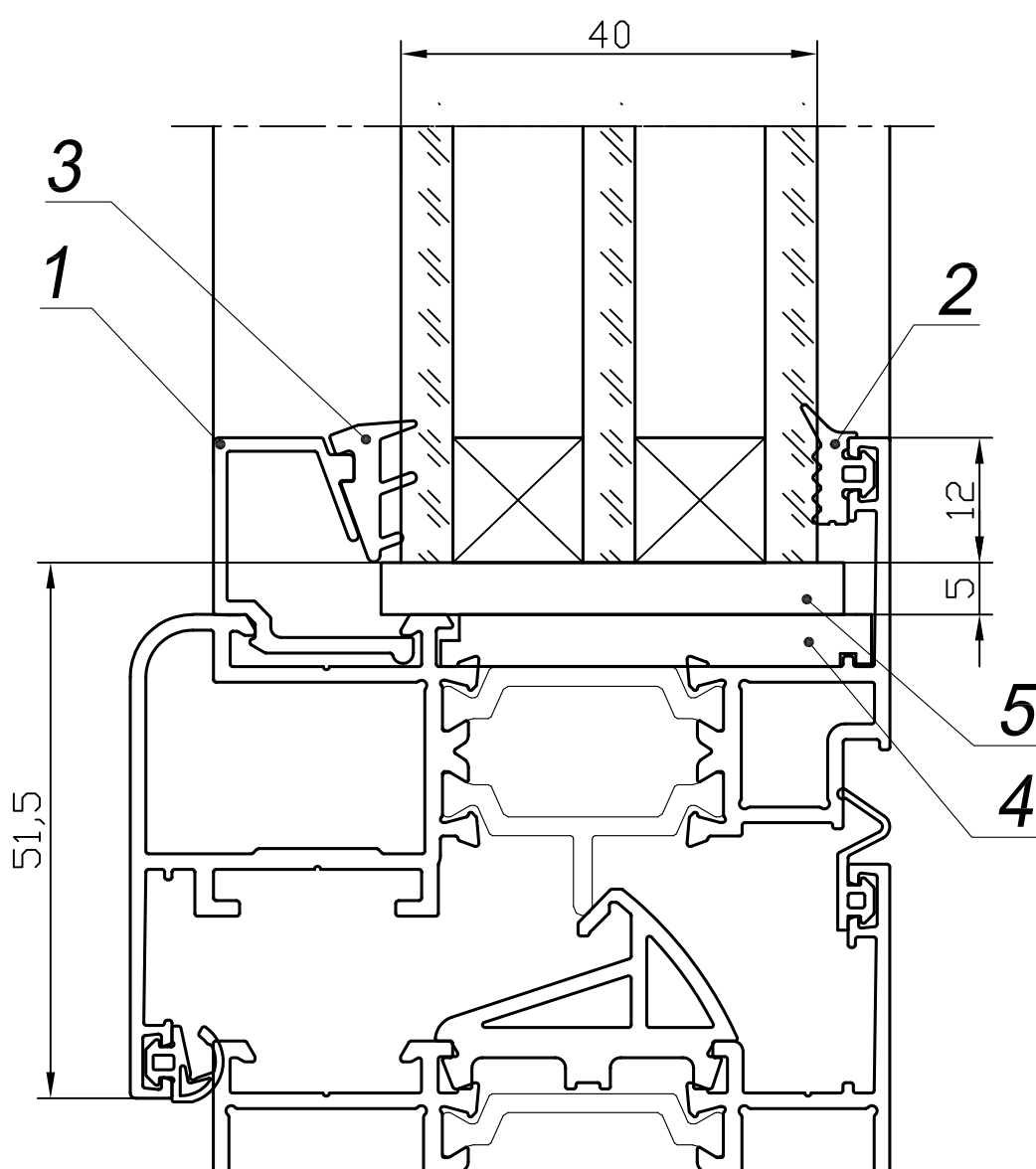
* Отрезается по ширине в нужный размер.

Рама окна



№ поз.	Артикул
1	РПИ-65.01
2	РУ-65.01
3	РУ-65.02
4	10.017.135
5	Пластина 42x2x100

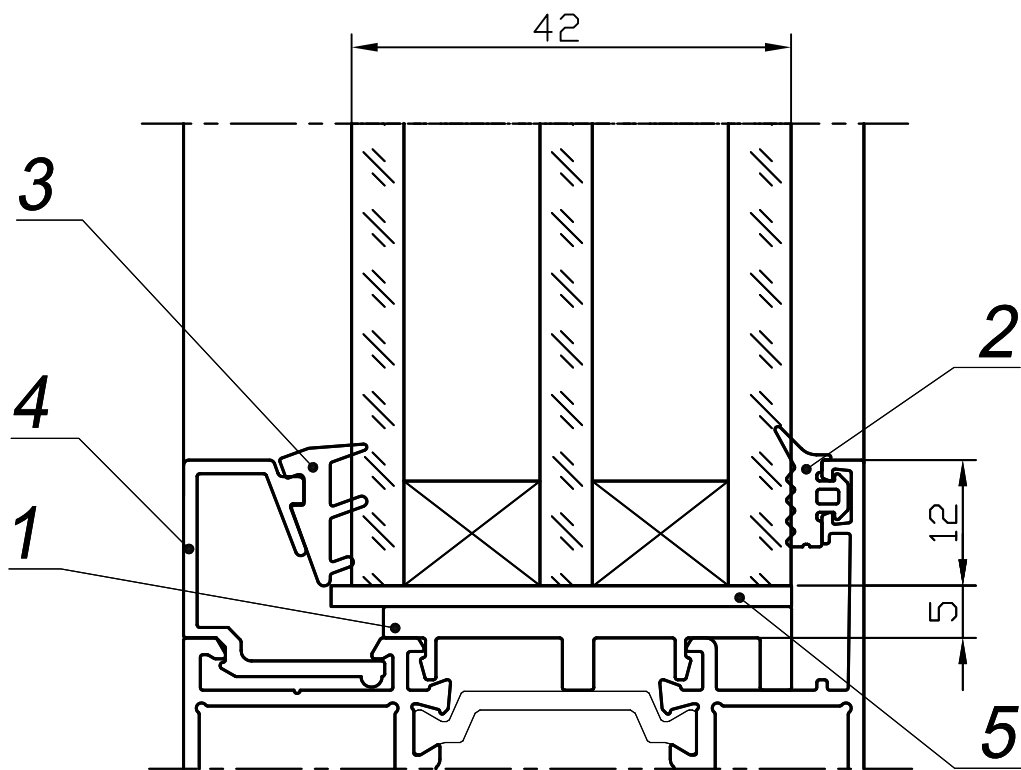
Створка окна



№ поз.	Артикул
1	10.017.135
2	РУ-65.01
3	РУ-65.02
4	РПИ-65.02
5	РПИ-003*

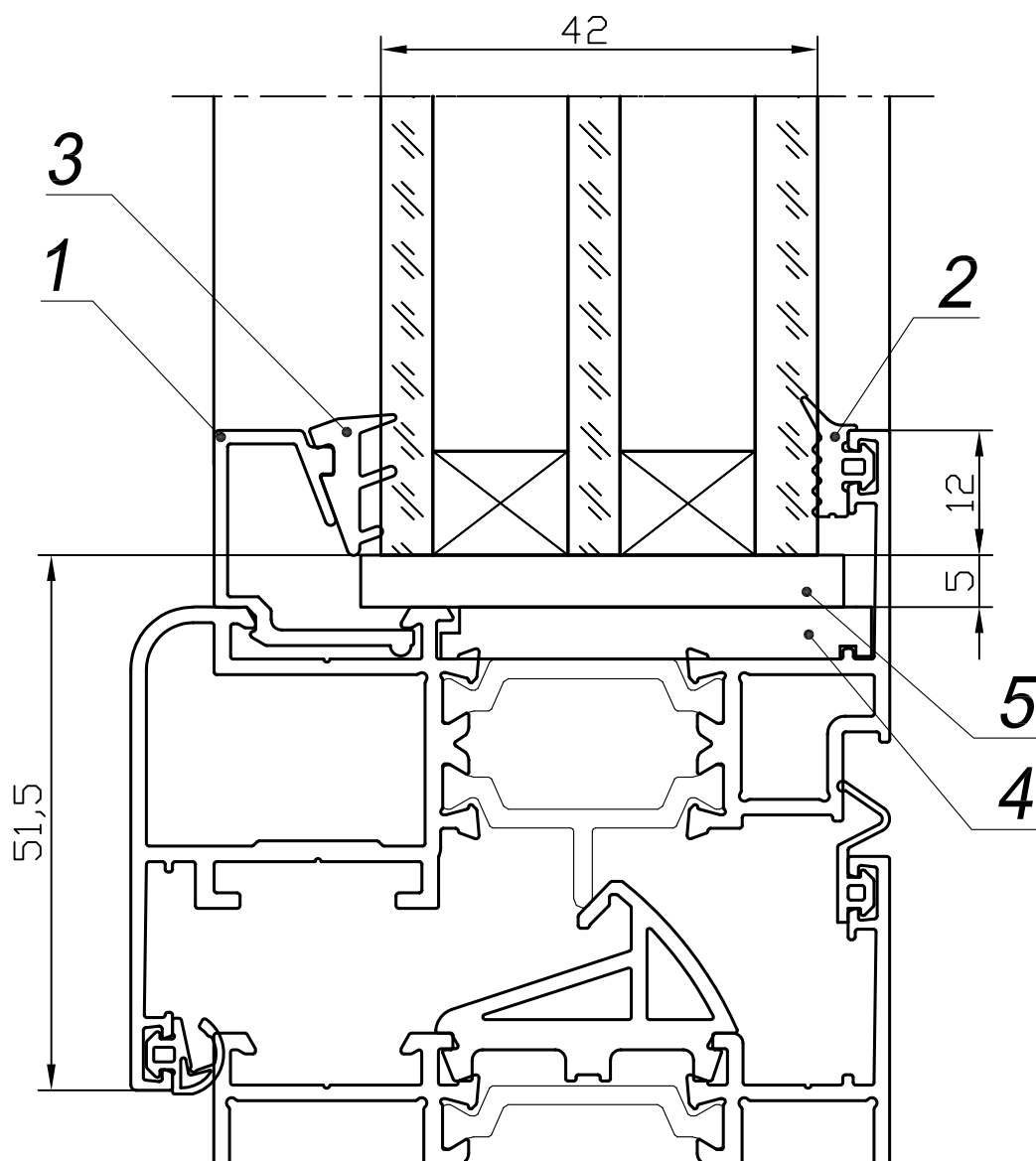
* Отрезается по ширине в нужный размер.

Рама окна



№ поз.	Артикул
1	РПИ-65.01
2	РУ-65.01
3	РУ-65.02
4	10.017.115
5	Пластина 44x2x100

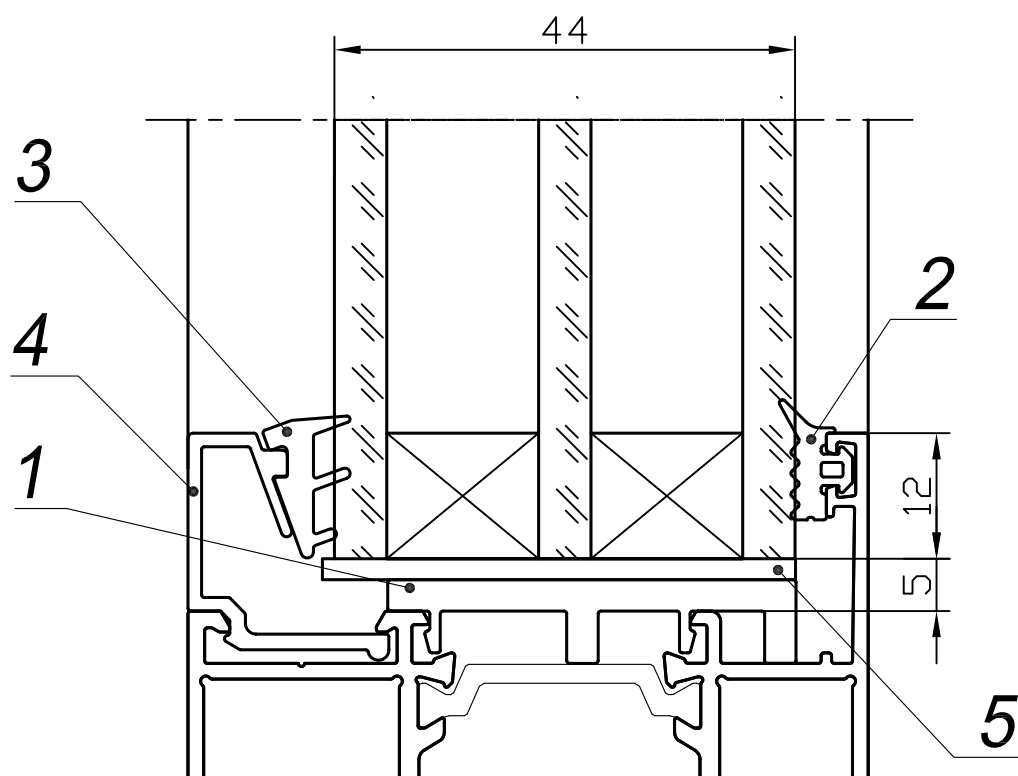
Створка окна



№ поз.	Артикул
1	10.017.115
2	РУ-65.01
3	РУ-65.02
4	РПИ-65.02
5	РПИ-003*

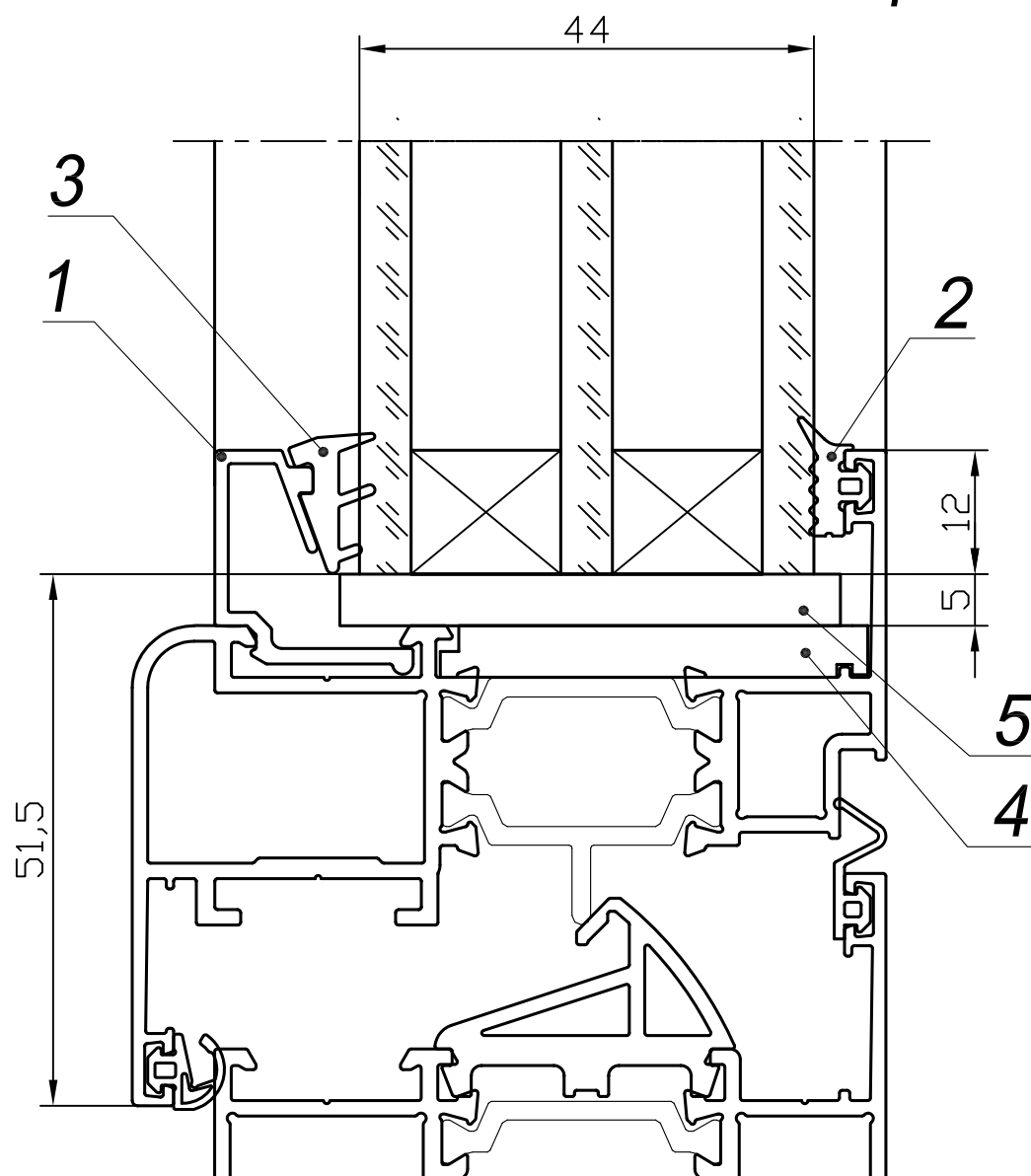
* Отрезается по ширине в нужный размер.

Рама окна



№ поз.	Артикул
1	РПИ-65.01
2	РУ-65.01
3	РУ-65.02
4	10.017.095
5	Пластина 46x2x100

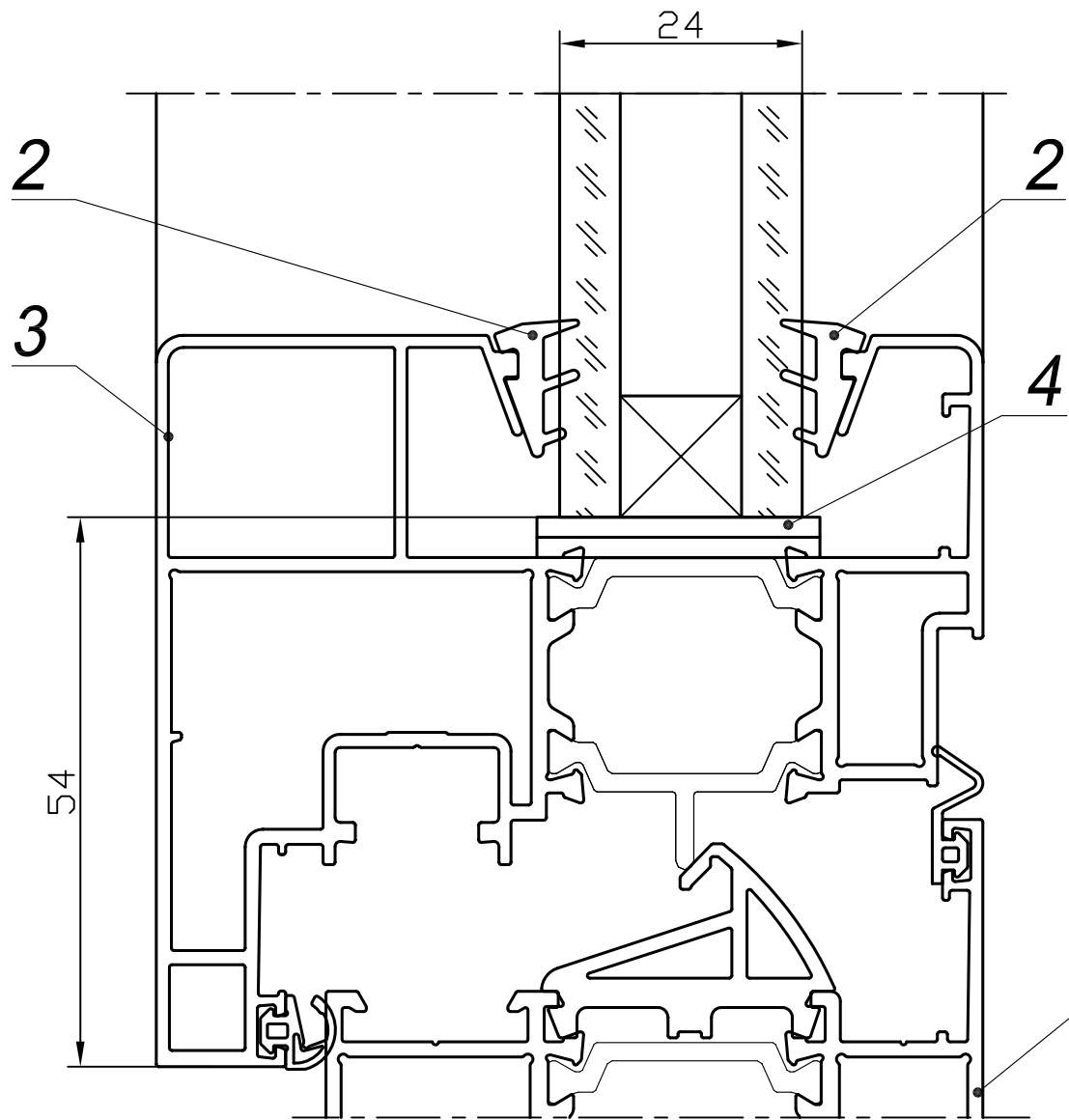
Створка окна



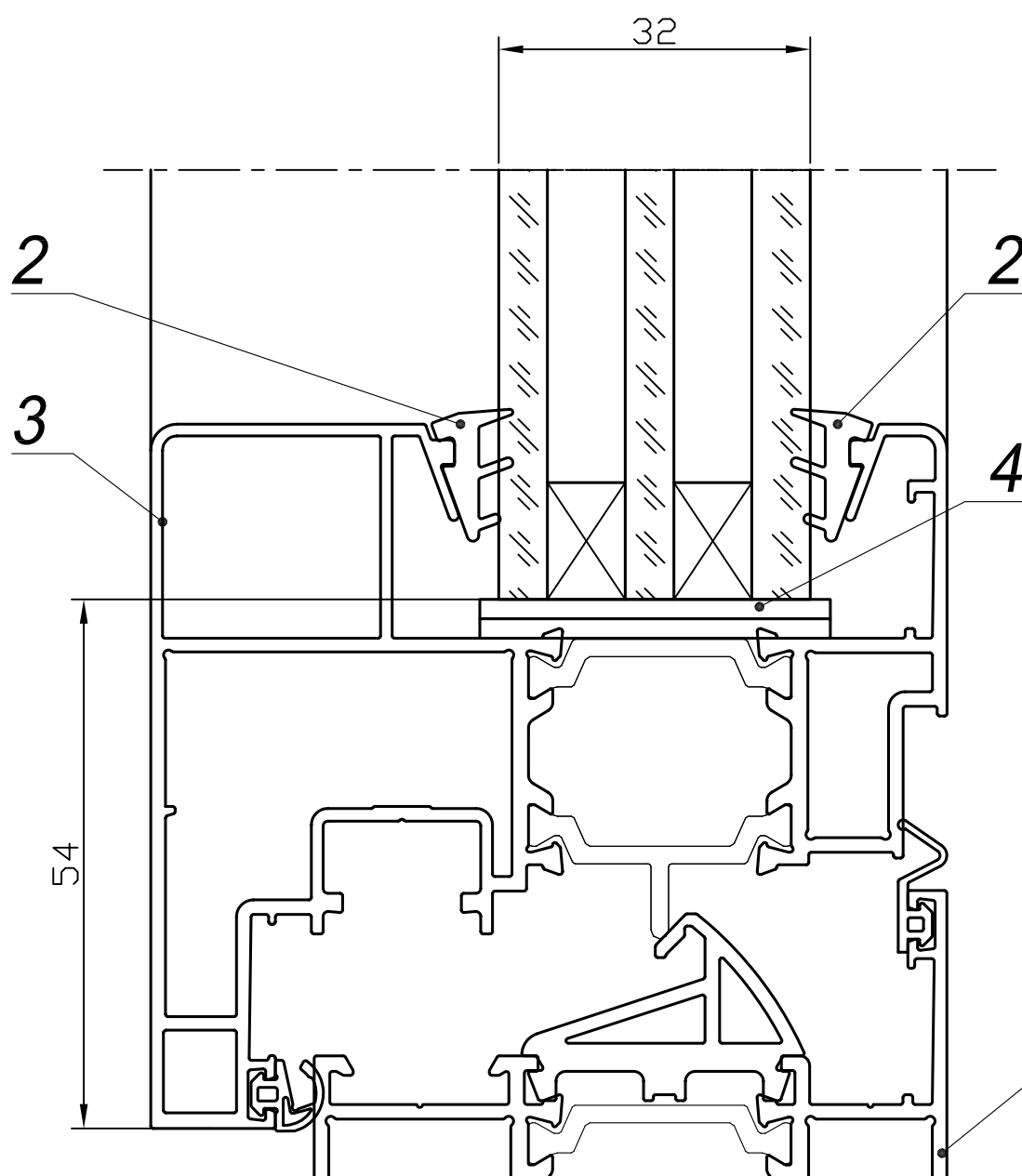
№ поз.	Артикул
1	10.017.095
2	РУ-65.01
3	РУ-65.02
4	РПИ-65.02
5	РПИ-003*

* Отрезается по ширине в нужный размер.

Створка окна под ПВХ фурнитуру

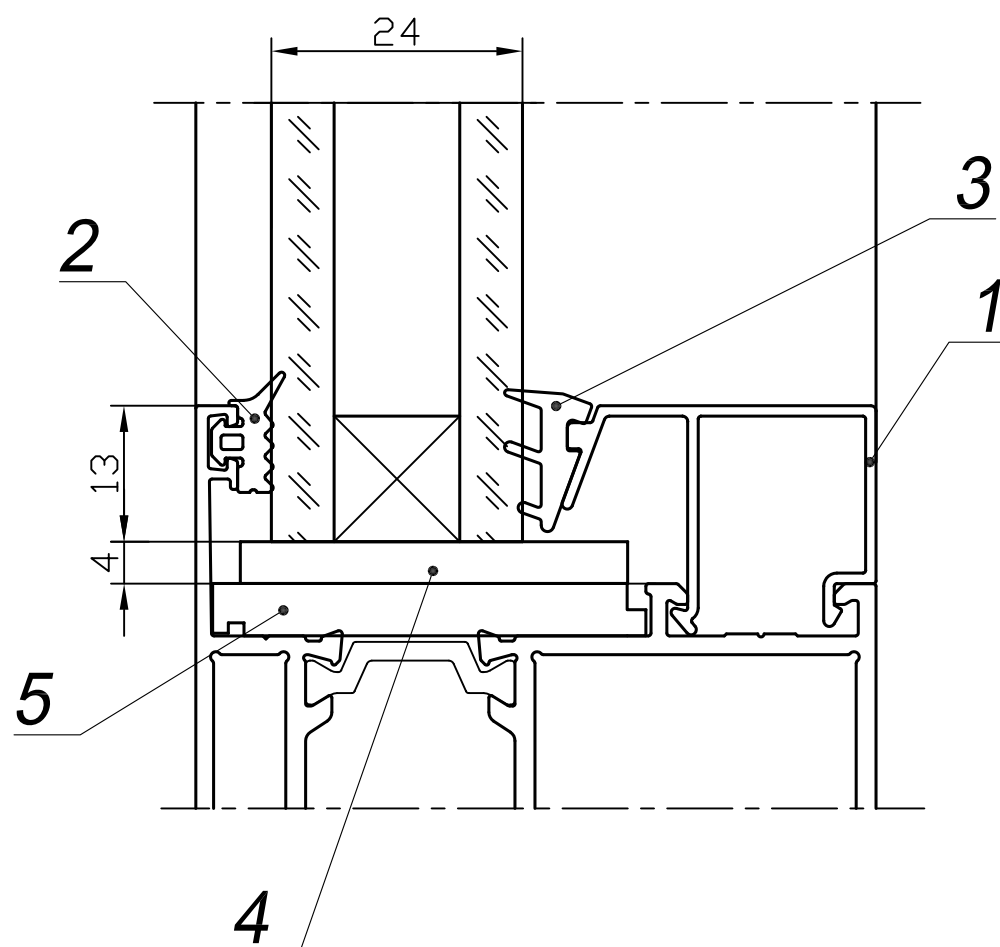


№ поз.	Артикул
1	65.110.00
2	РУ-65.02
3	65.330.00
4	Пластина 28x2x100 (2шт.)

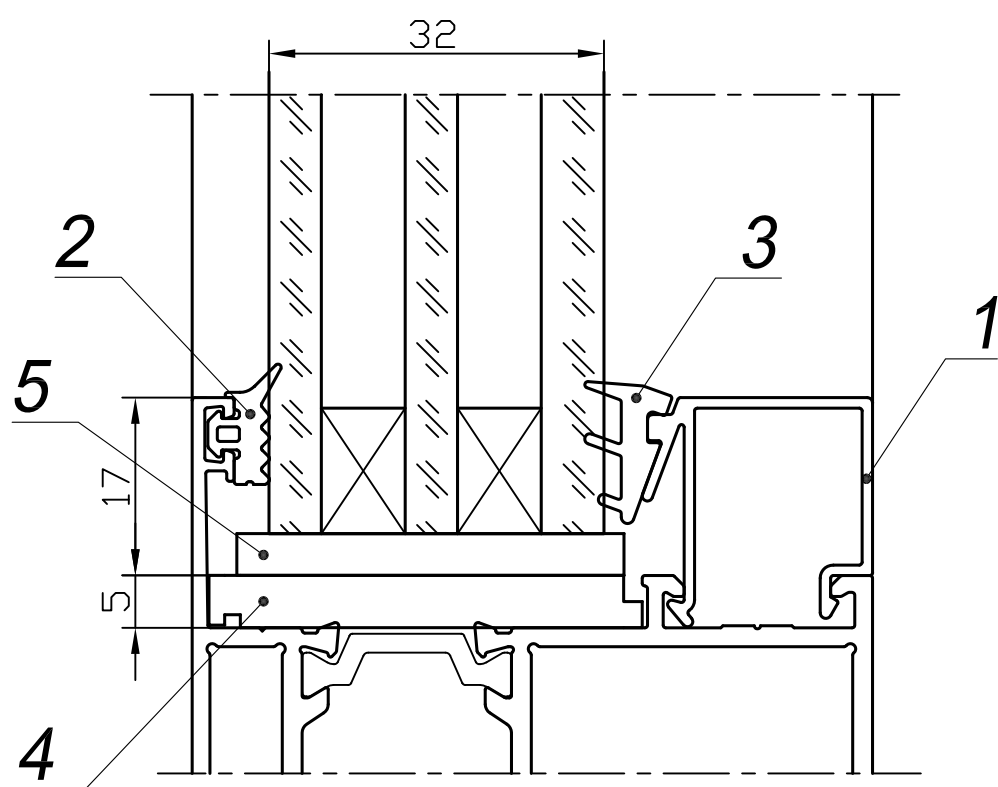


№ поз.	Артикул
1	65.110.00
2	РУ-65.02
3	65.320.00
4	Пластина 36x2x100 (2шт.)

Створка двери

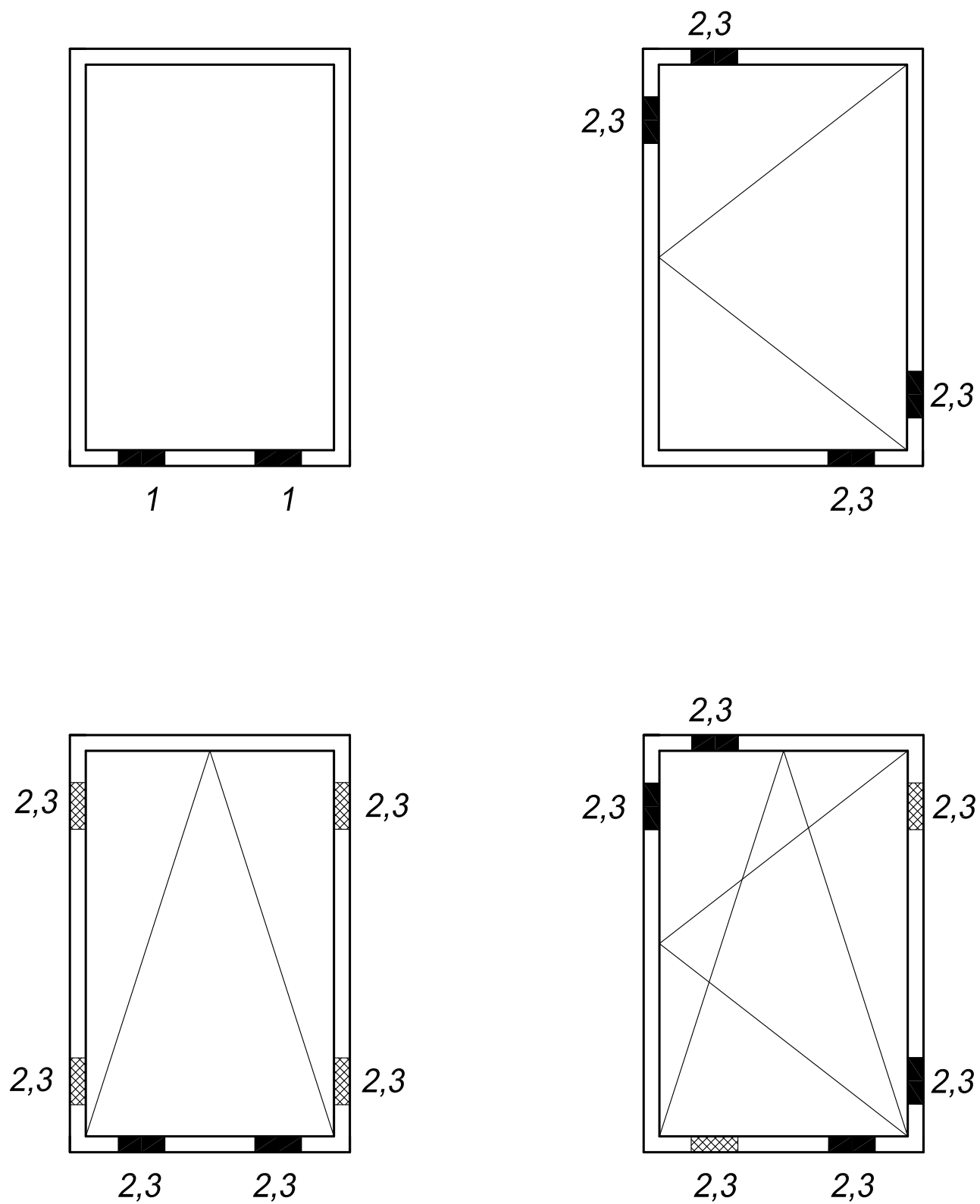


№ поз.	Артикул
1	10.017.295
2	РУ-65.01
3	РУ-65.02
4	РПИ-003
5	РПИ-65.02



№ поз.	Артикул
1	10.017.215
2	РУ-65.01
3	РУ-65.02
4	РПИ-65.02
5	РПИ-003

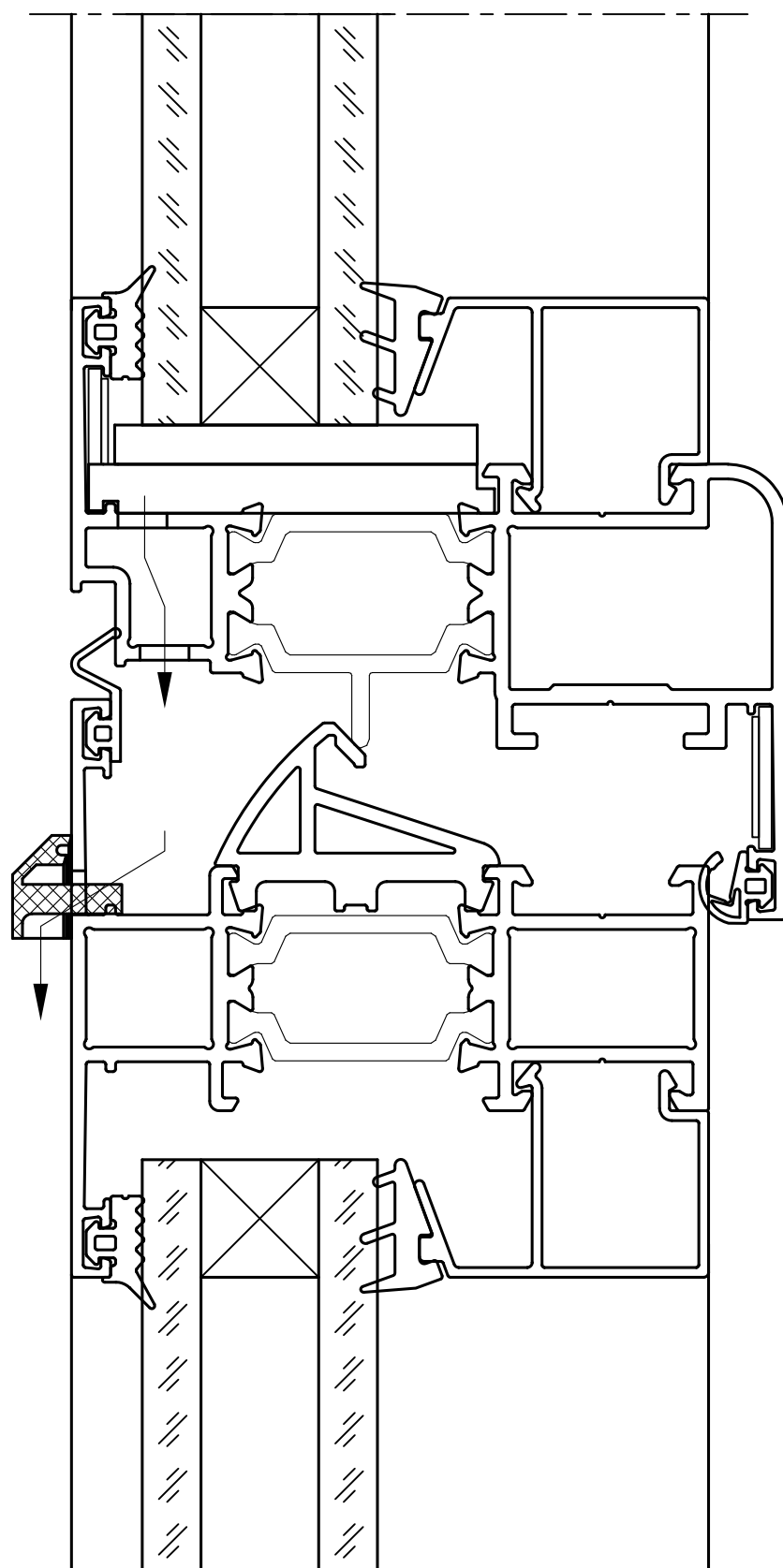
Схемы установки опорных и клиновых подкладок



1 - опора под заполнение в раму РПИ-65.01

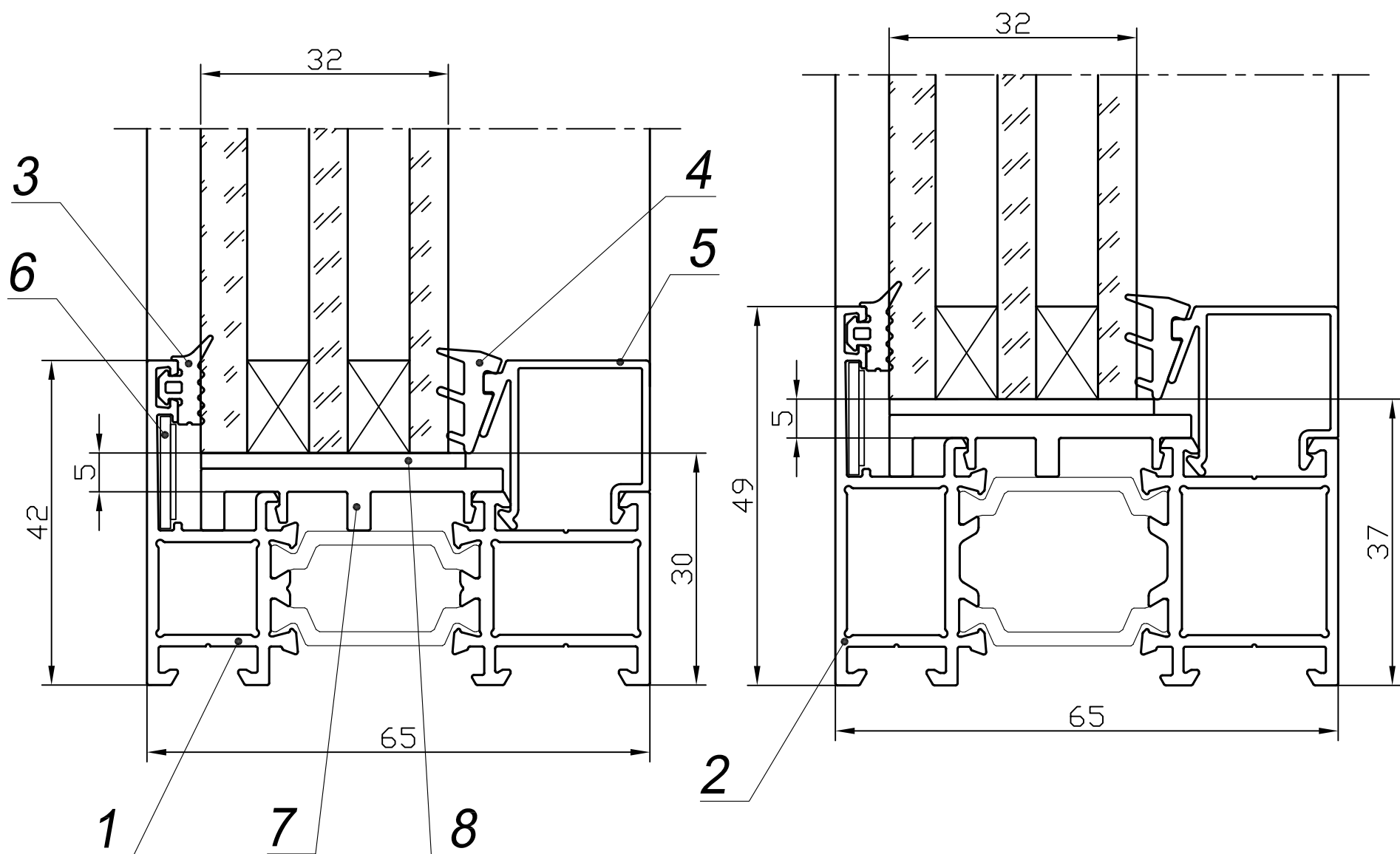
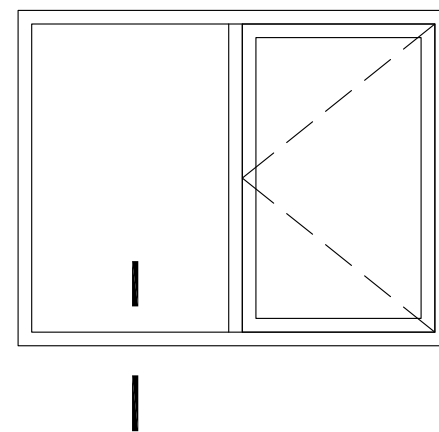
2 - опора под заполнение в створку РПИ-65.02

3 - клиновья пластина РПИ-003

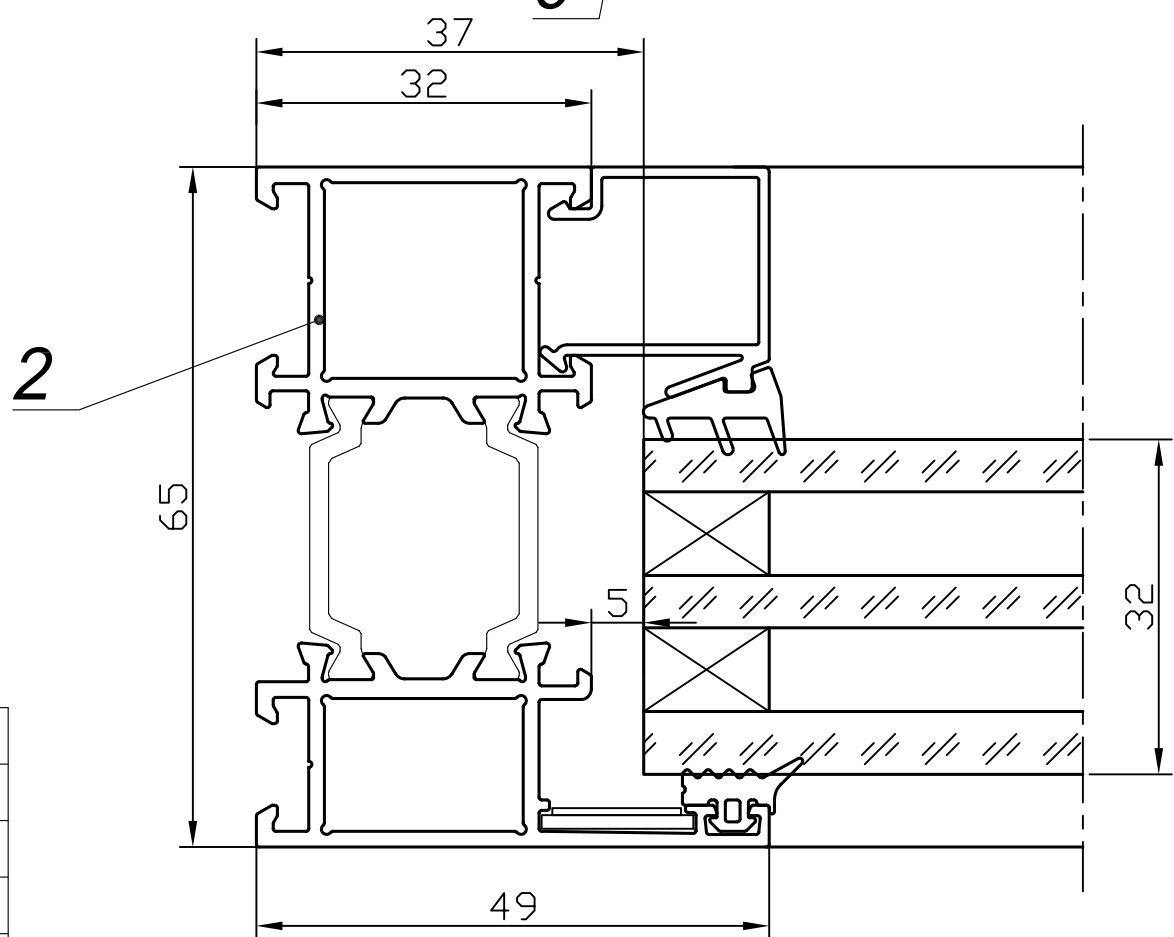
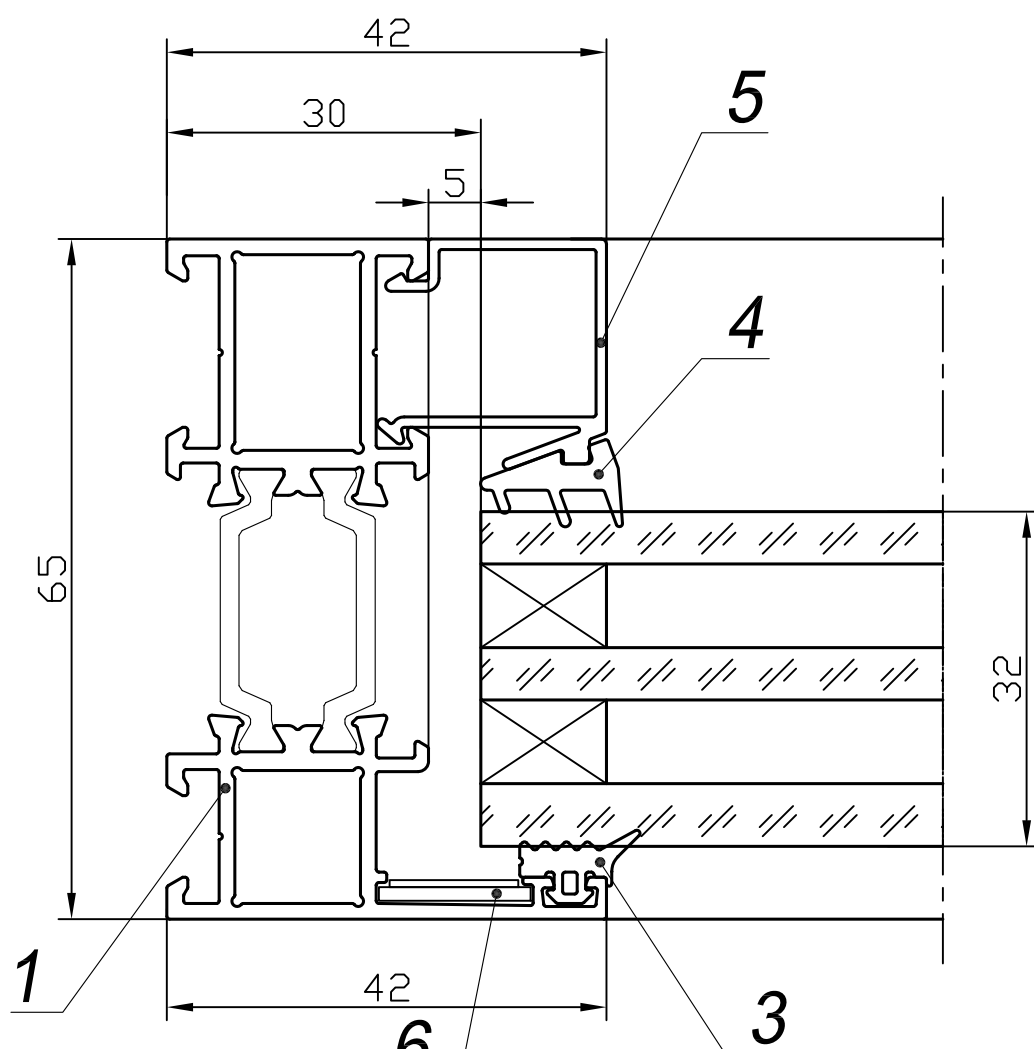
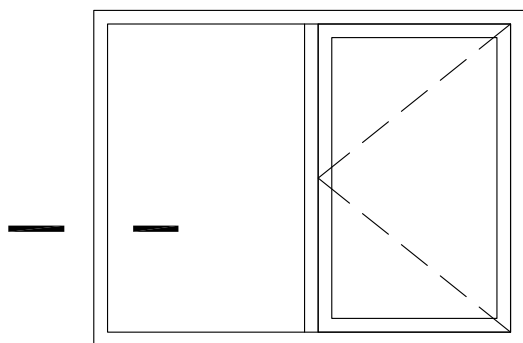


Серия 65

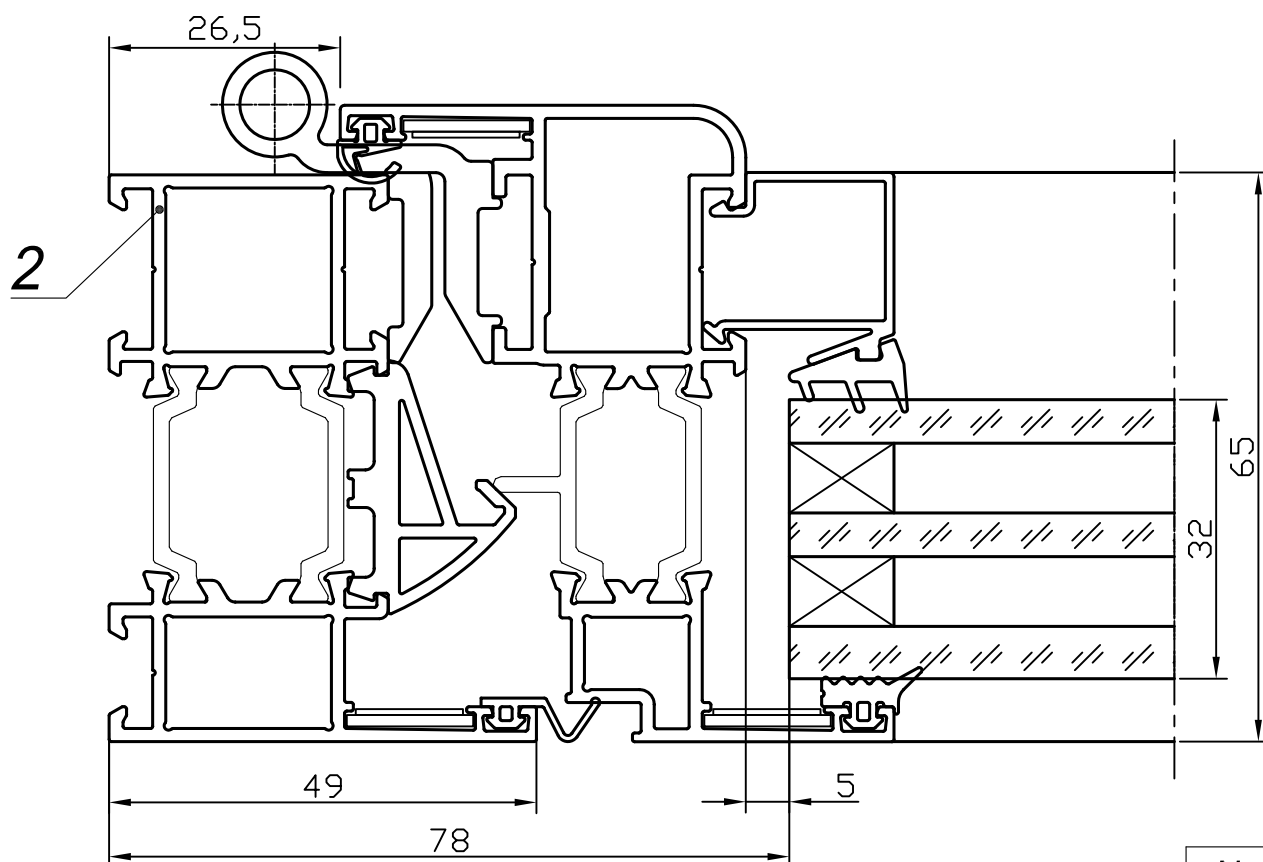
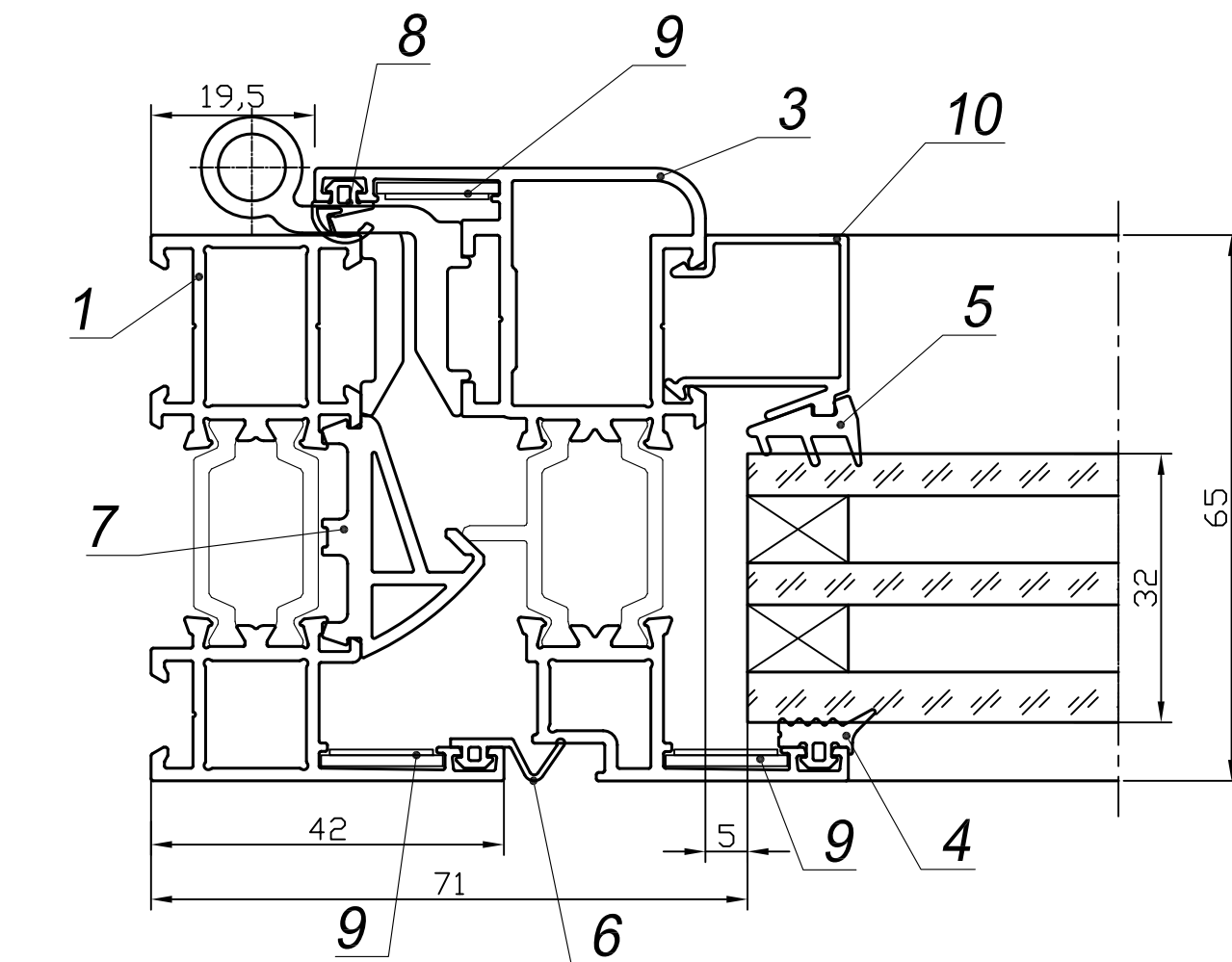
Алрокс



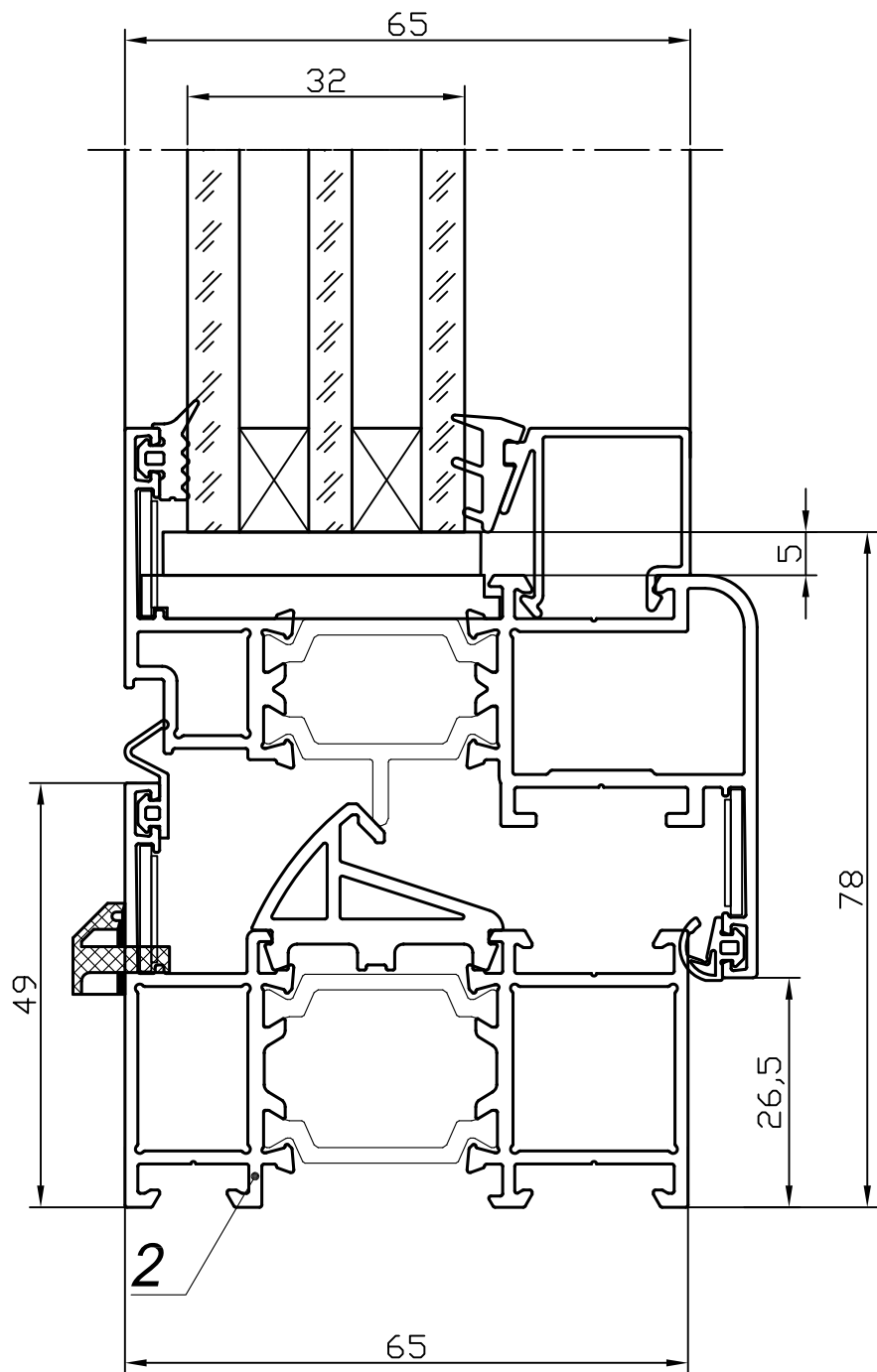
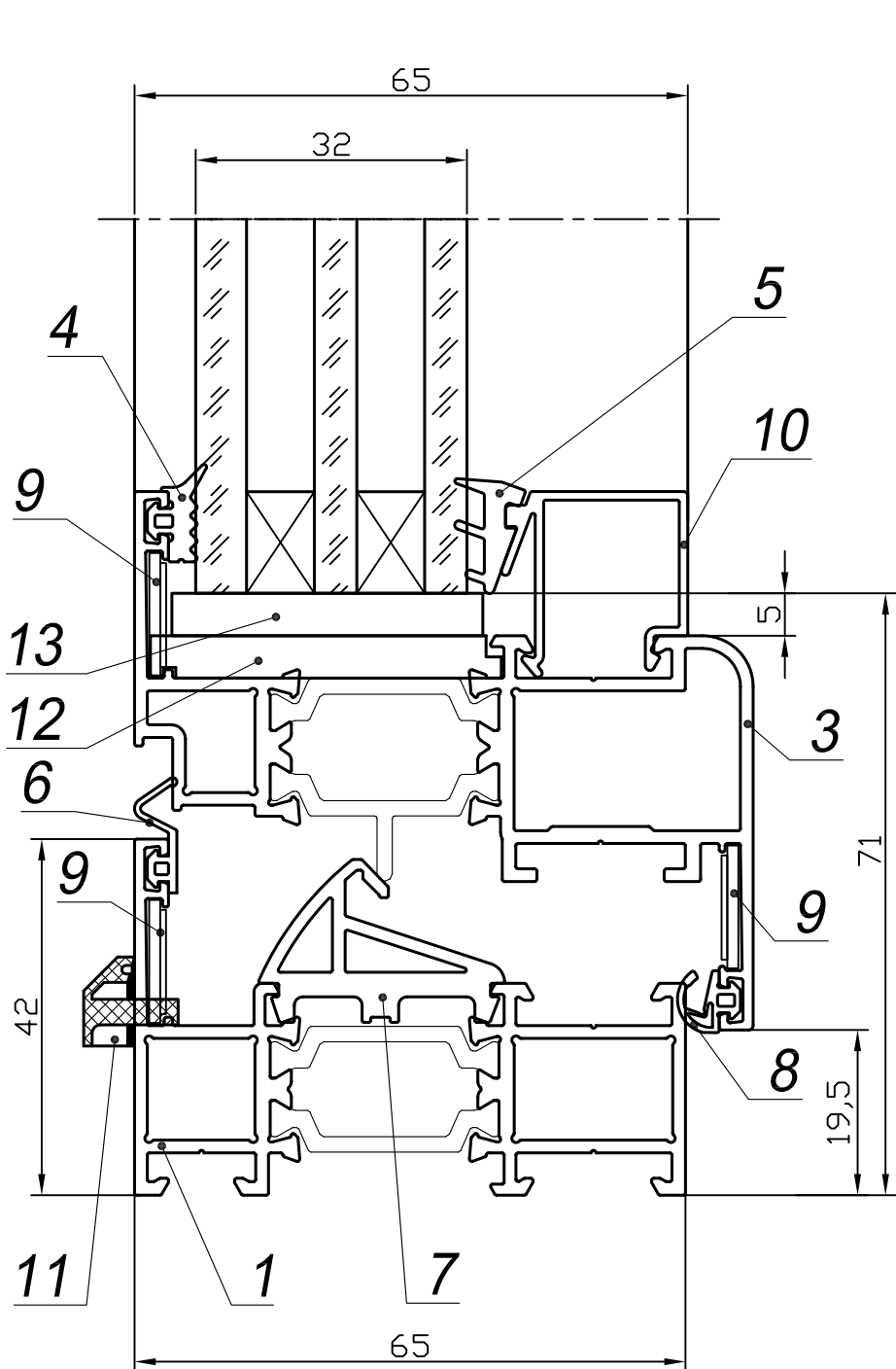
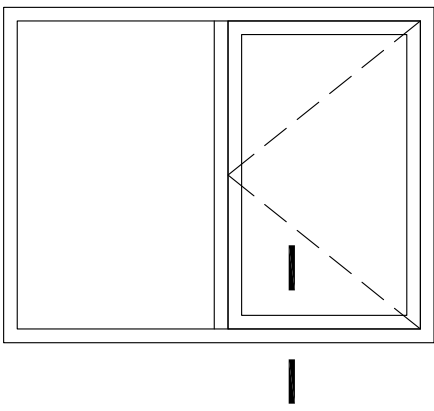
№ поз.	Артикул
1	65.100.00
2	65.110.00
3	РУ-65.01
4	РУ-65.02
5	10.017.215
6	РПИ-008
7	РПИ-65.01
8	Пластина 34x2x100



№ поз.	Артикул
1	65.100.00
2	65.110.00
3	РУ-65.01
4	РУ-65.02
5	10.017.215
6	РПИ-008

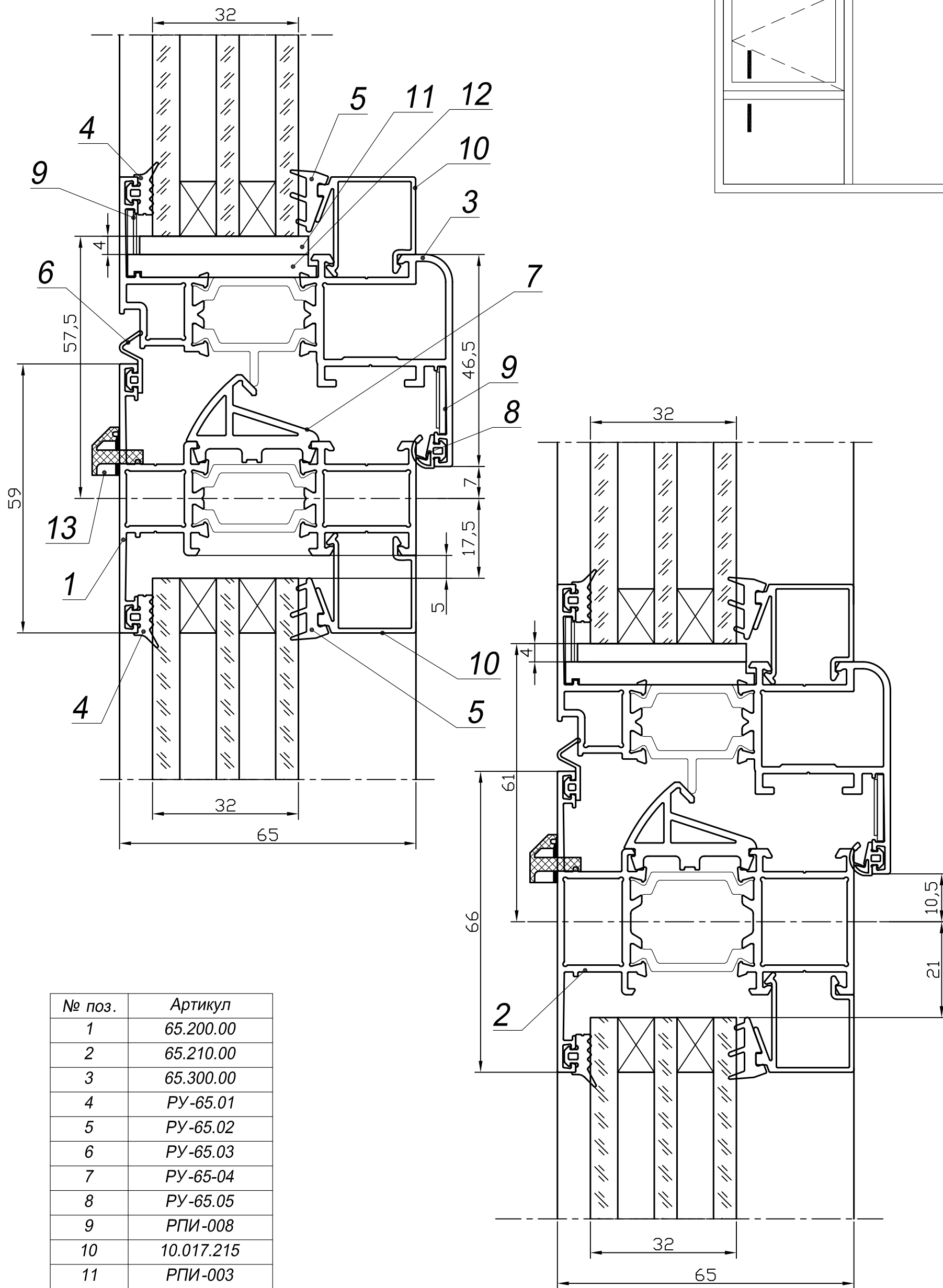


№ поз.	Артикул
1	65.100.00
2	65.110.00
3	65.300.00
4	РУ-65.01
5	РУ-65.02
6	РУ-65.03
7	РУ-65.04
8	РУ-65.05
9	РПИ-008
10	10.017.215

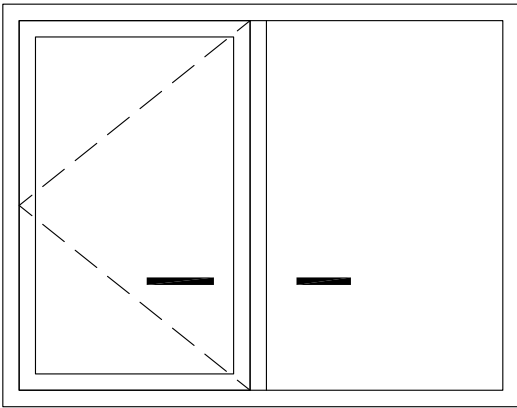


№ поз.	Артикул
1	65.100.00
2	65.110.00
3	65.300.00
4	РУ-65.01
5	РУ-65.02
6	РУ-65.03
7	РУ-65-04

№ поз.	Артикул
8	РУ-65.05
9	РПИ-008
10	10.017.215
11	РПИ-004
12	РПИ-65.02
13	РПИ-003

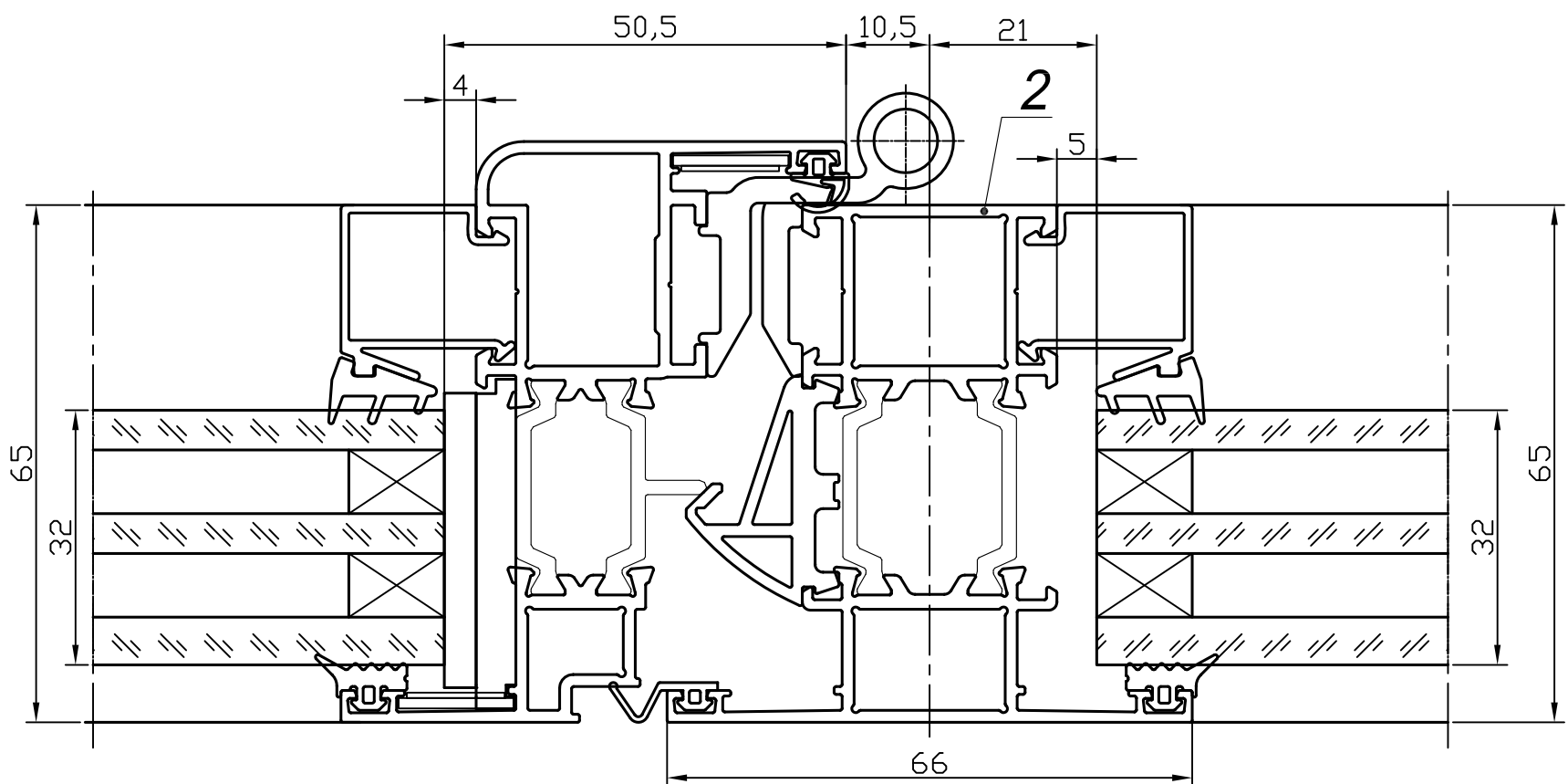
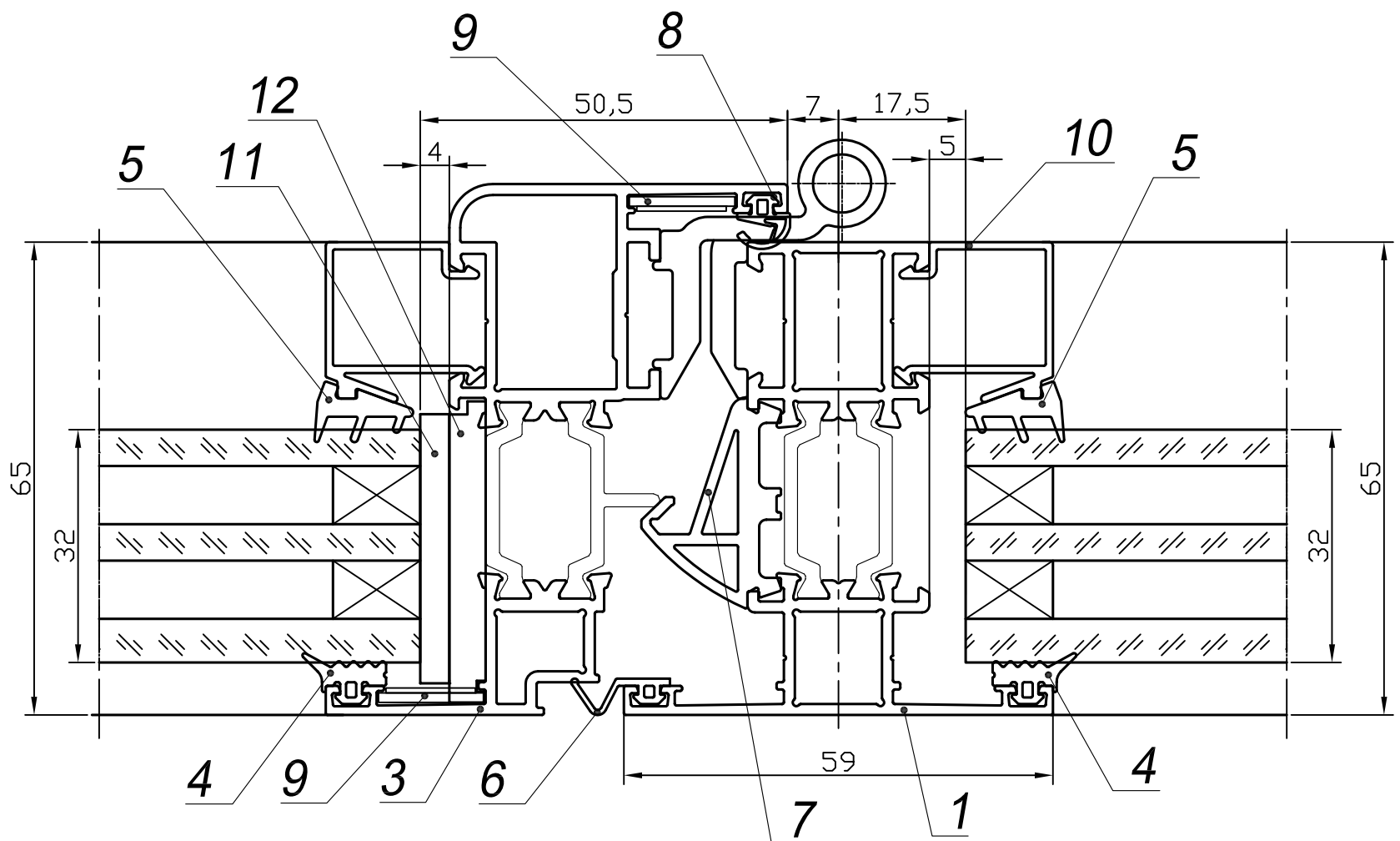


№ поз.	Артикул
1	65.200.00
2	65.210.00
3	65.300.00
4	РУ-65.01
5	РУ-65.02
6	РУ-65.03
7	РУ-65.04
8	РУ-65.05
9	РПИ-008
10	10.017.215
11	РПИ-003
12	РПИ-65.02
13	РПИ-004

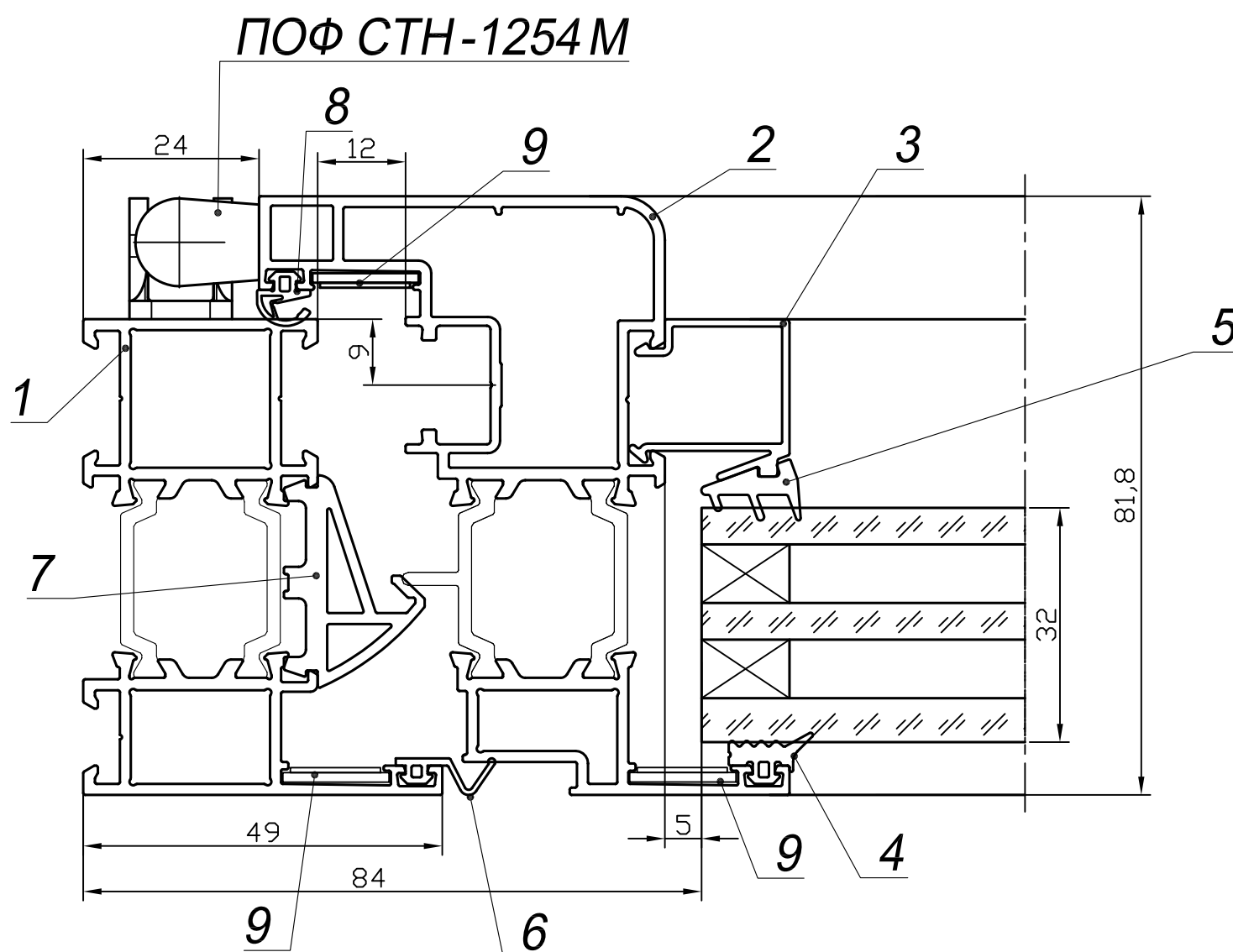
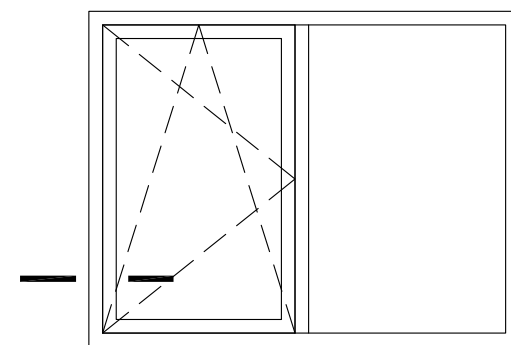


№ поз.	Артикул
1	65.200.00
2	65.210.00
3	65.300.00
4	РУ-65.01
5	РУ-65.02
6	РУ-65.03

№ поз.	Артикул
7	РУ-65-04
8	РУ-65.05
9	РПИ-008
10	10.017.215
11	РПИ-003
12	РПИ-65.02



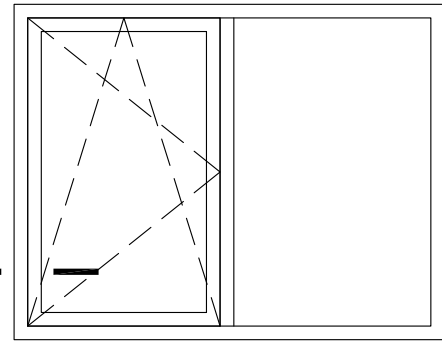
Створка с ПВХ-фурнитурой



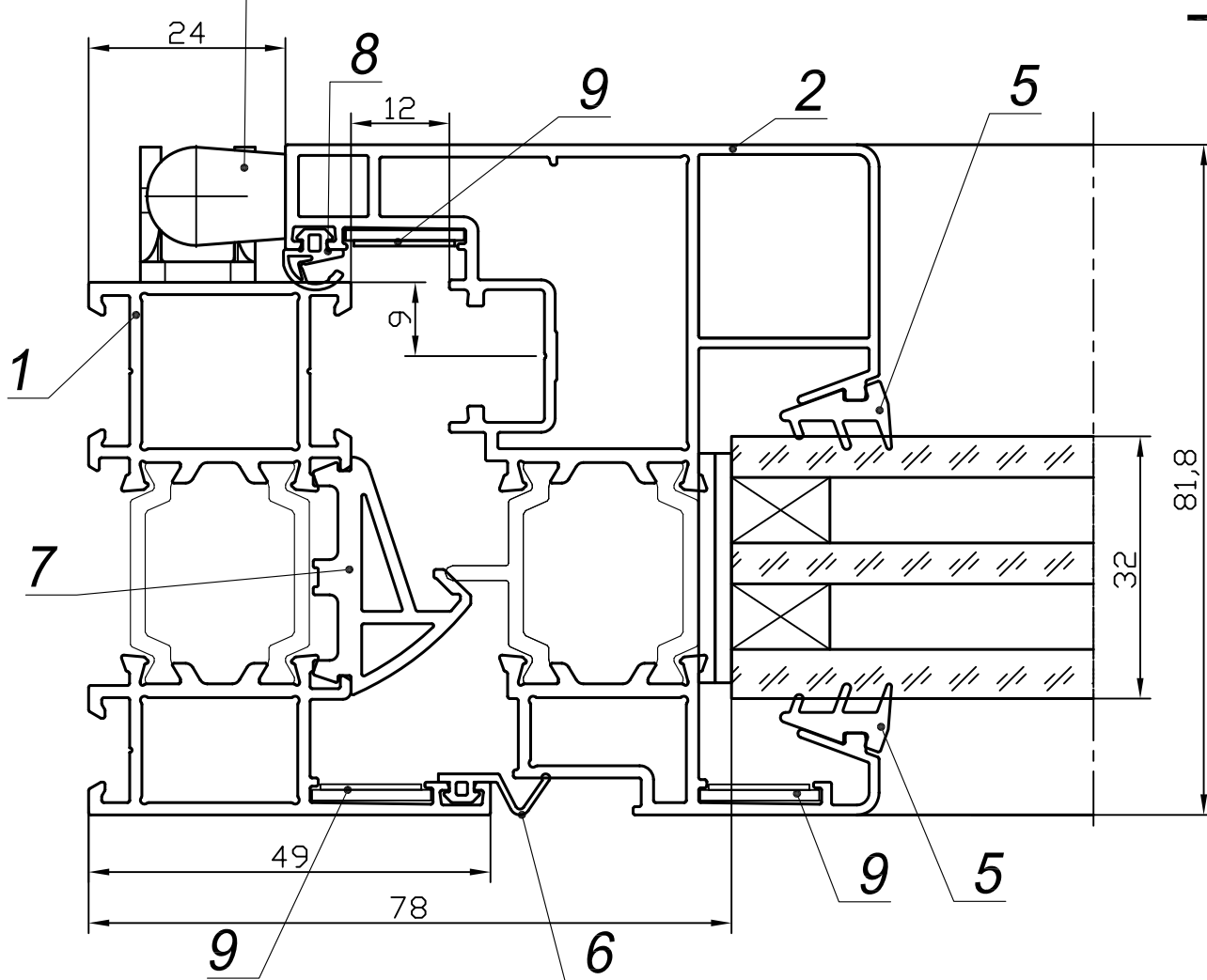
№ поз.	Артикул
1	65.110.00
2	65.310.00
3	10.017.215
4	РУ-65.01
5	РУ-65.02
6	РУ-65.03
7	РУ-65.04
8	РУ-65.05
9	РПИ-008

В угловом соединении рамы окна применять закладную 65.185.02.

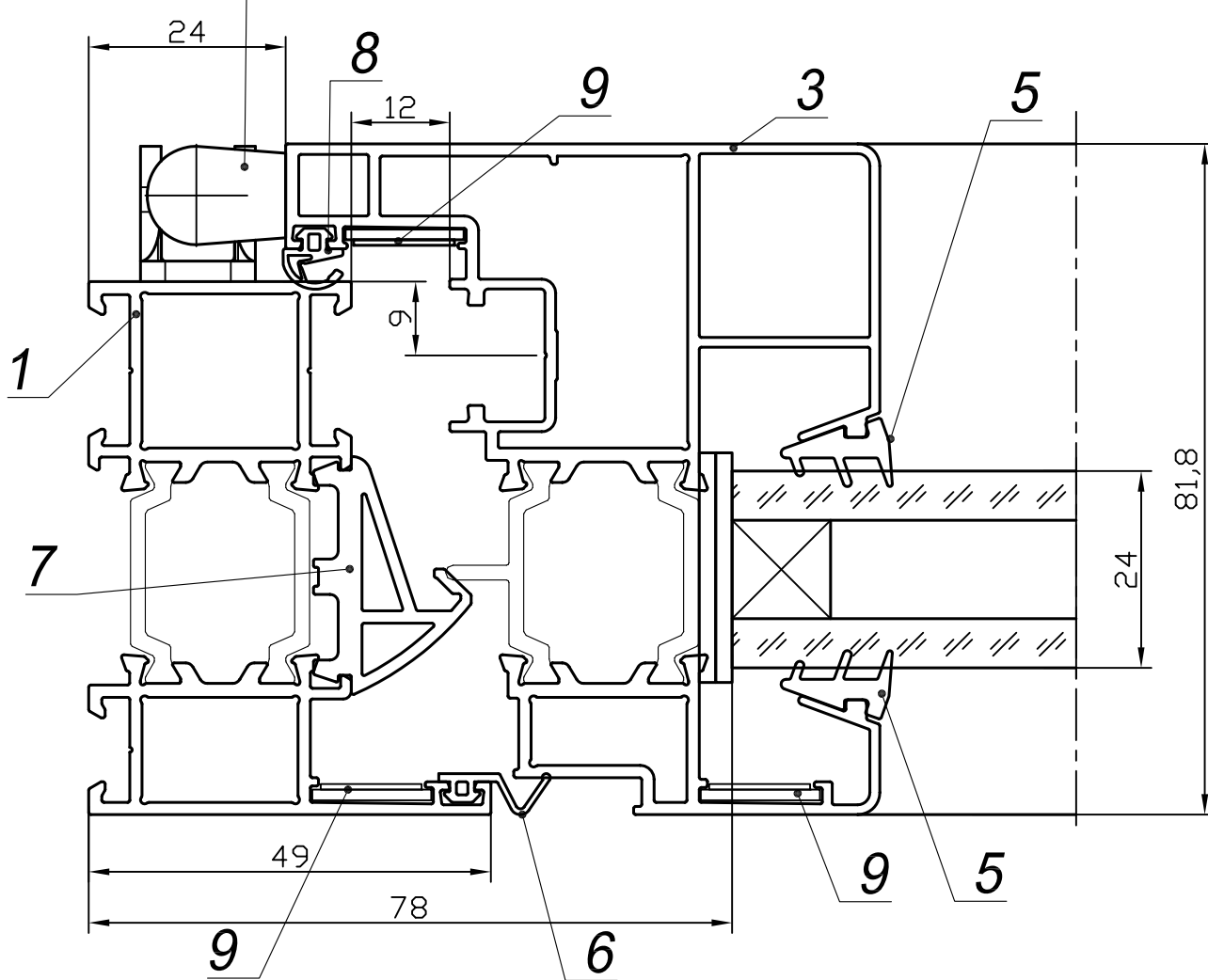
Створка бесштапиковая с ПВХ-фурнитурой



ПОФ СТН-1254 М



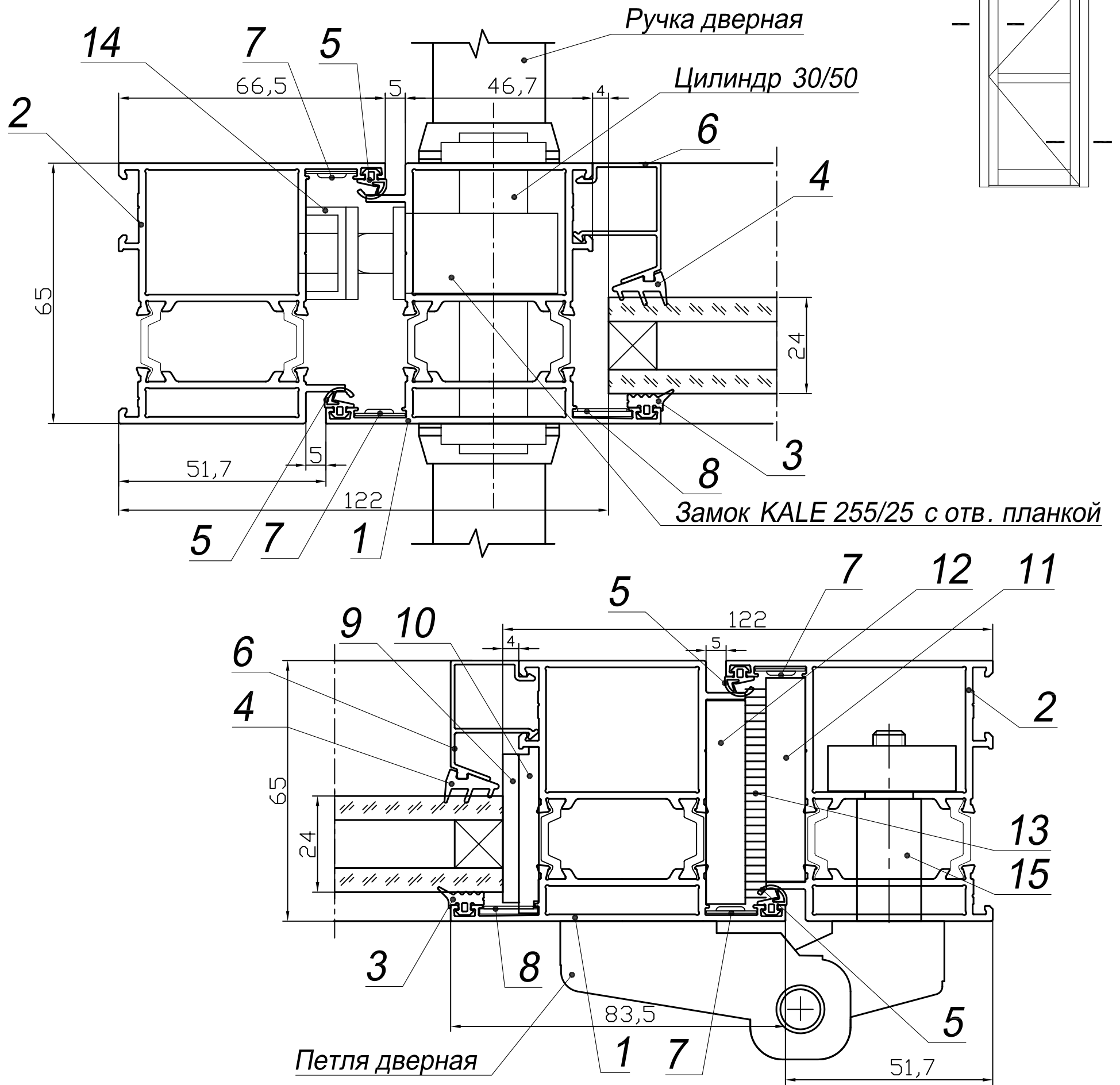
ПОФ СТН-1254 М



№ поз.	Артикул
1	65.110.00
2	65.320.00
3	65.330.00
4	РУ-65.01
5	РУ-65.02
6	РУ-65.03
7	РУ-65.04
8	РУ-65.05
9	РПИ-008
10	10.017.215

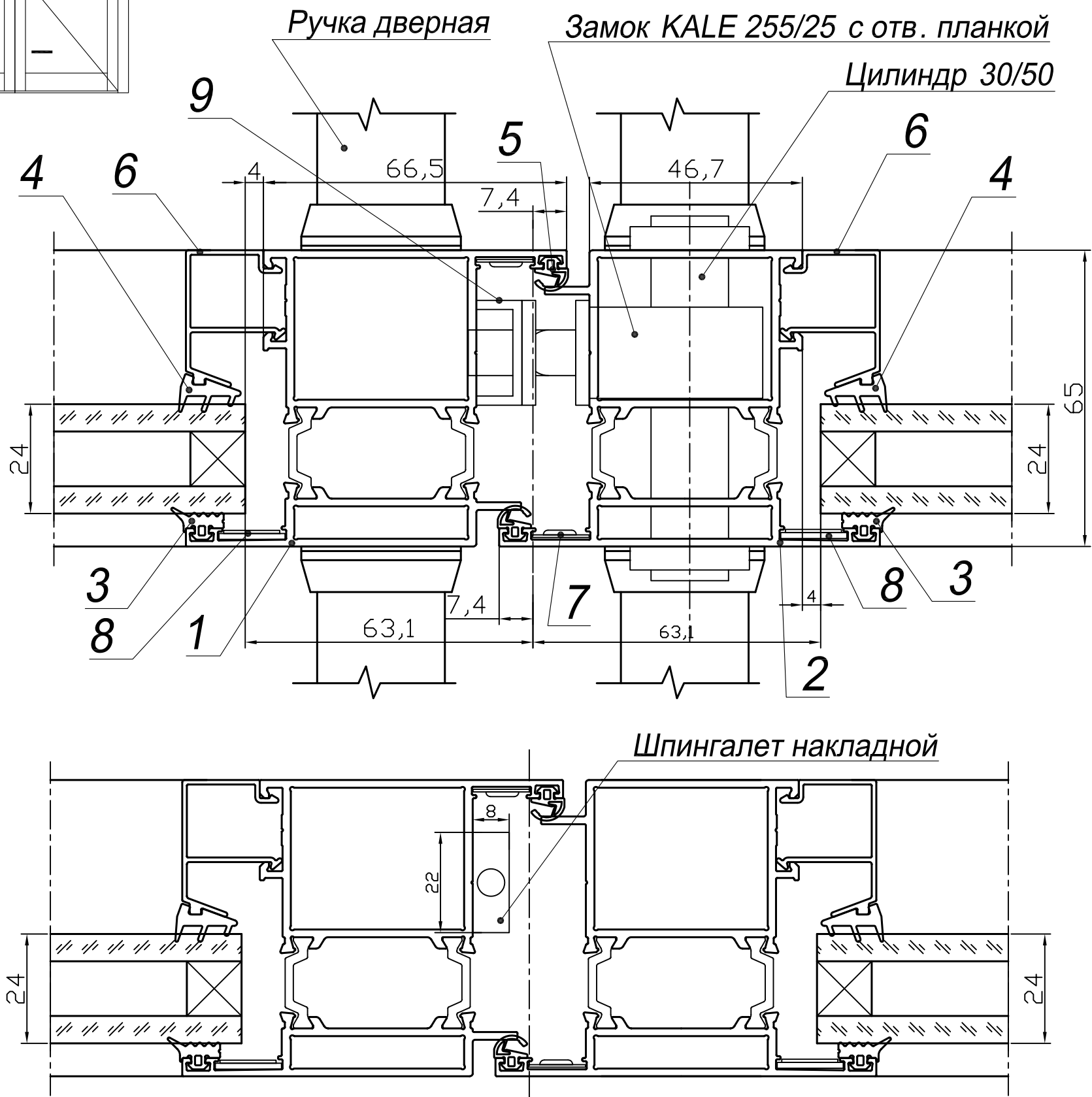
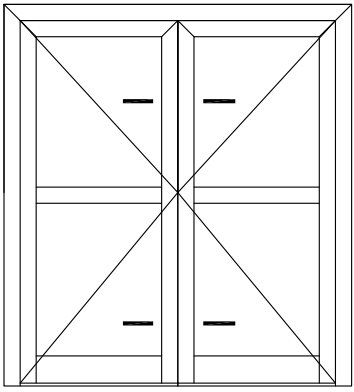
В угловом соединении рамы окна применять закладную 65.185.02.

Открывание наружу



№ поз.	Артикул	№ поз.	Артикул
1	65.530.00	8	РПИ-008
2	65.510.00	9	РПИ-003
3	РУ-65.01	10	РПИ-65.02
4	РУ-65.02	11	РПИ-65.04
5	РУ-65.05	12	РПИ-65.05
6	10.017.295	13	РУ-005
7	РМИ-65.01	14	РМИ-002
		15	РМИ-65.05

Открывание наружу



№ поз.	Артикул
1	65.520.00
2	65.530.00
3	РУ-65.01
4	РУ-65.02
5	РУ-65.05

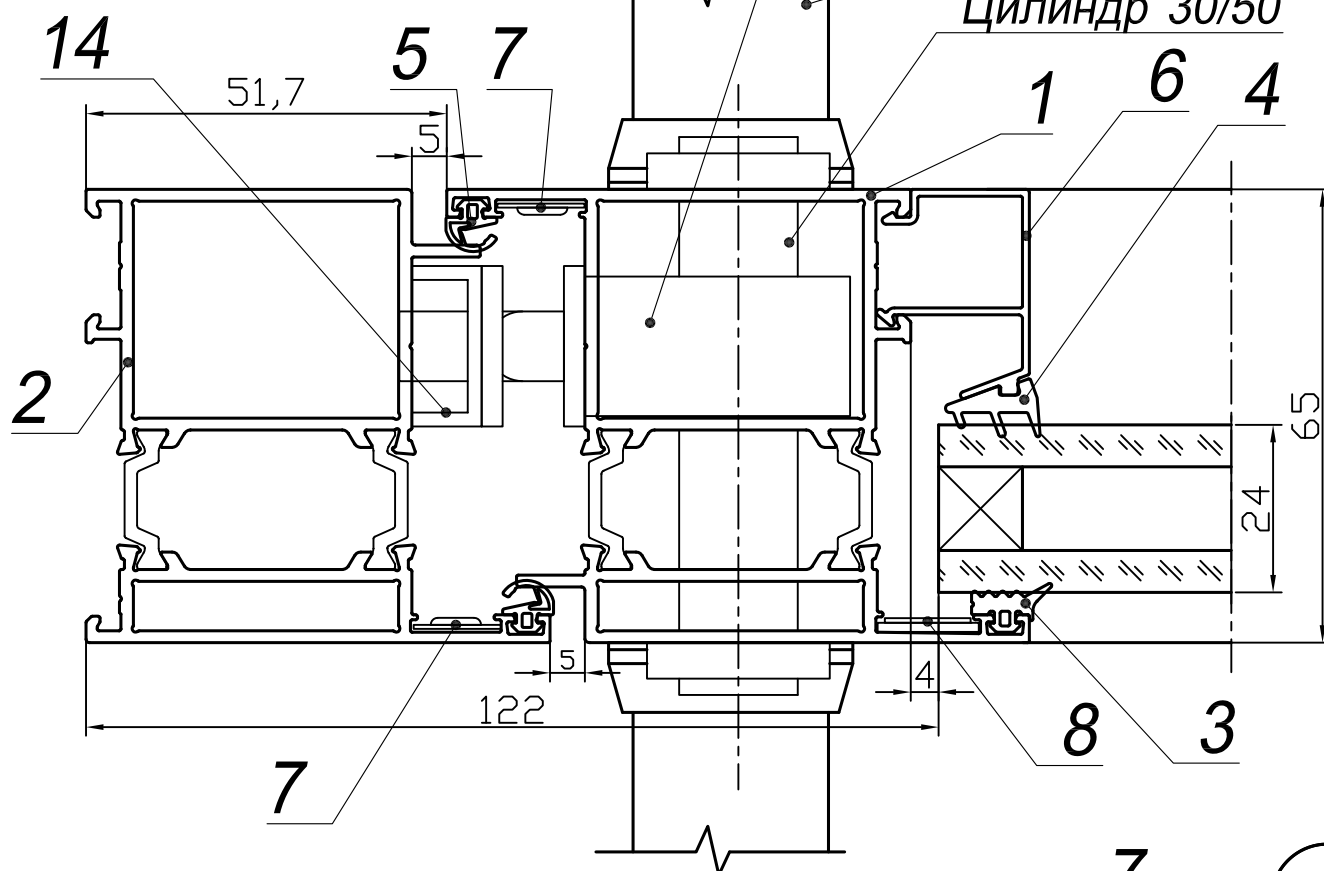
№ поз.	Артикул
6	10.017.295
7	РМИ-65.01
8	РПИ-008
9	РМИ-002

Открывание внутрь

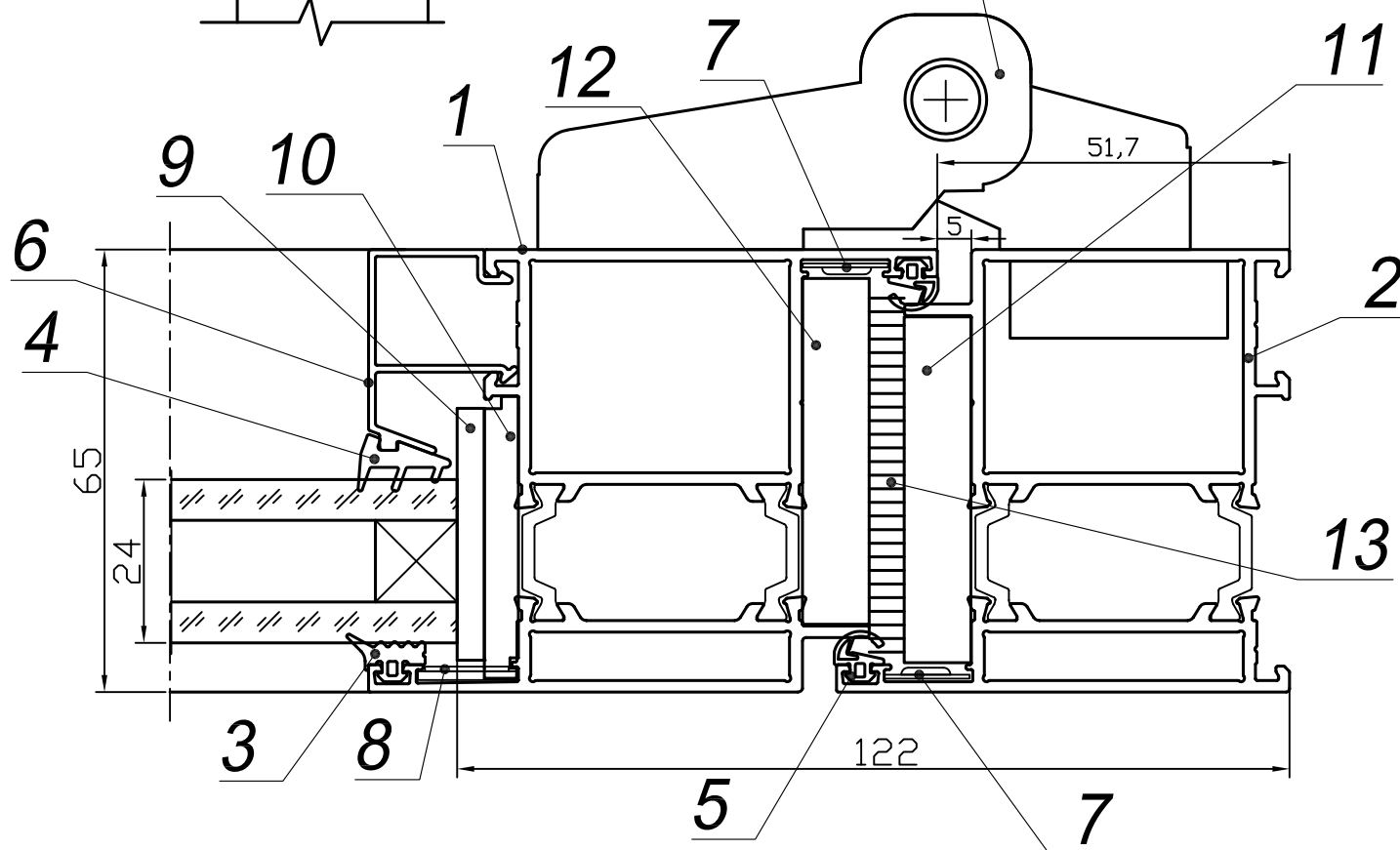
Замок KALE 255/25 с отв. планкой

Ручка дверная

Цилиндр 30/50



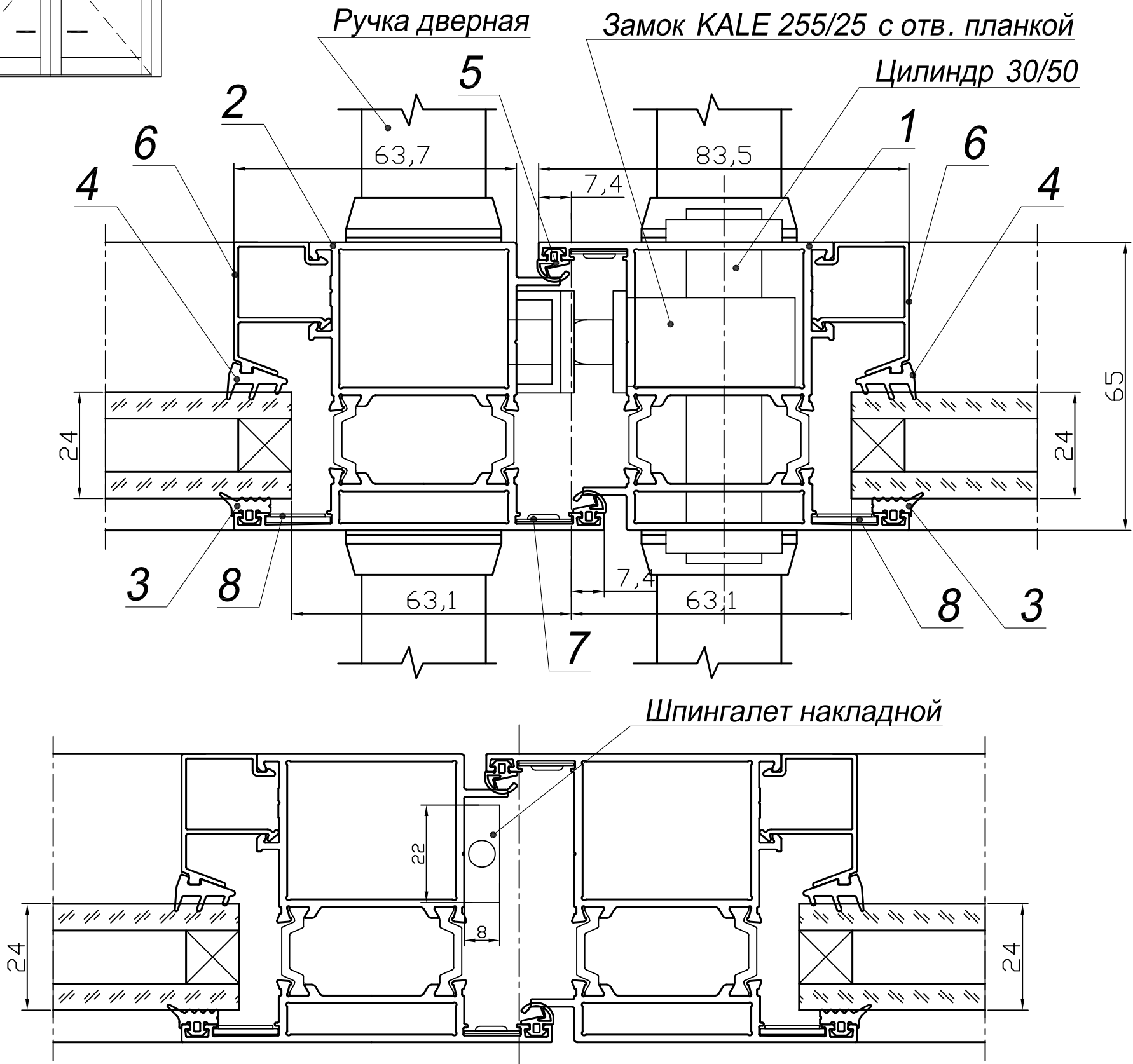
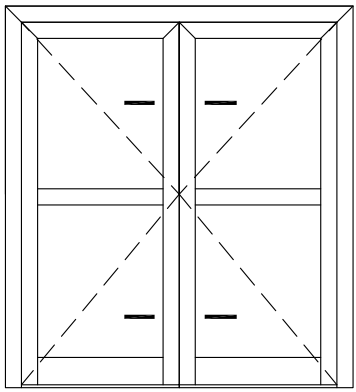
Петля дверная



№ поз.	Артикул
1	65.520.00
2	65.560.00
3	РУ-65.01
4	РУ-65.02
5	РУ-65.05
6	10.017.295
7	РМИ-65.01

№ поз.	Артикул
8	РПИ-008
9	РПИ-003
10	РПИ-65.02
11	РПИ-65.04
12	РПИ-65.05
13	РУ-005
14	РМИ-002

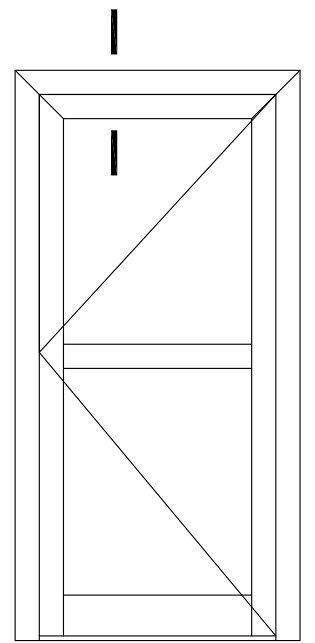
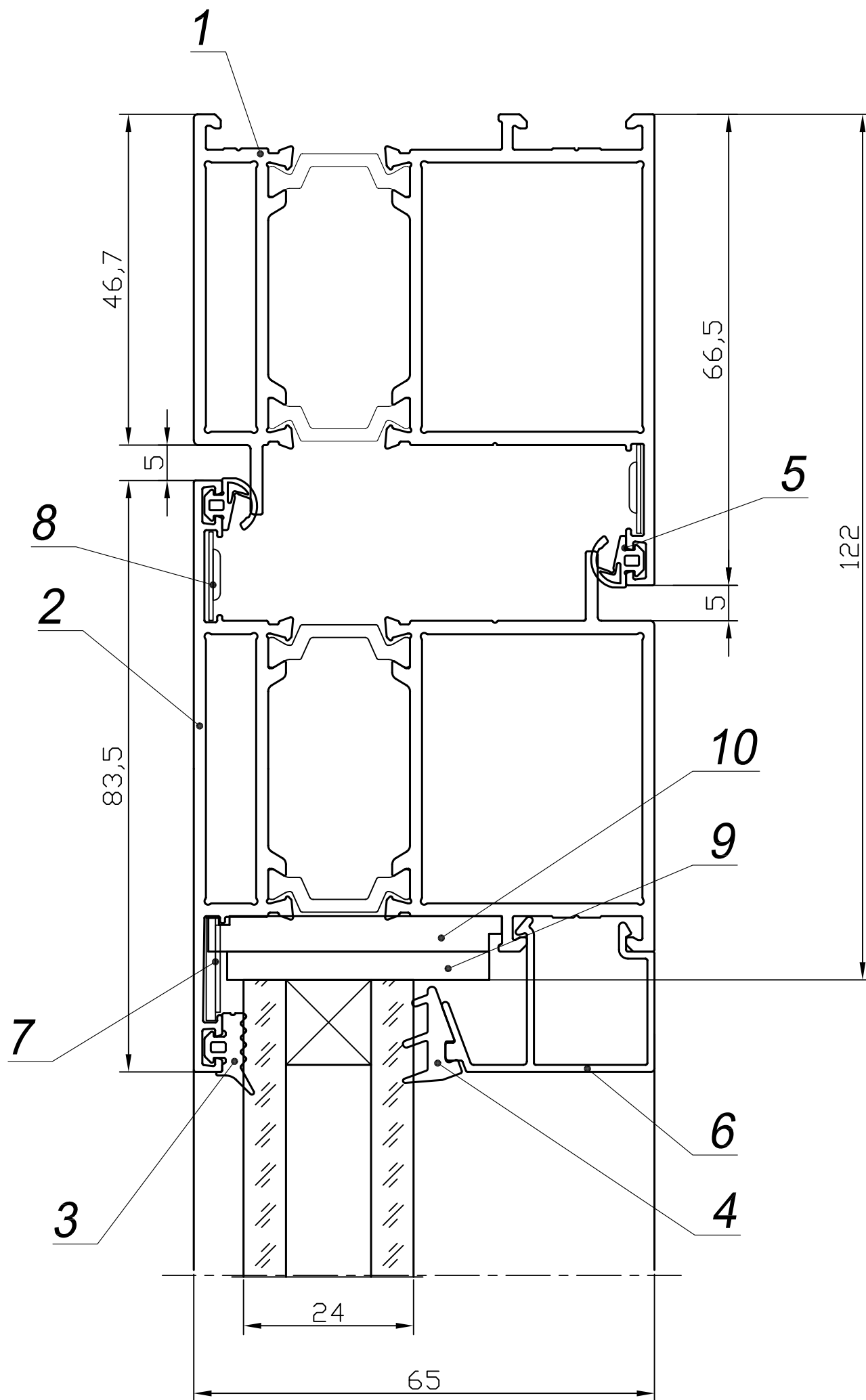
Открывание внутрь



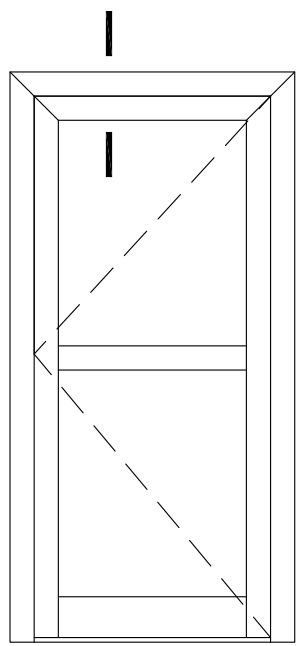
№ поз.	Артикул
1	65.520.00
2	65.530.00
3	РУ-65.01
4	РУ-65.02
5	РУ-65.05

№ поз.	Артикул
6	10.017.295
7	РМИ-65.01
8	РПИ-008
9	РМИ-002

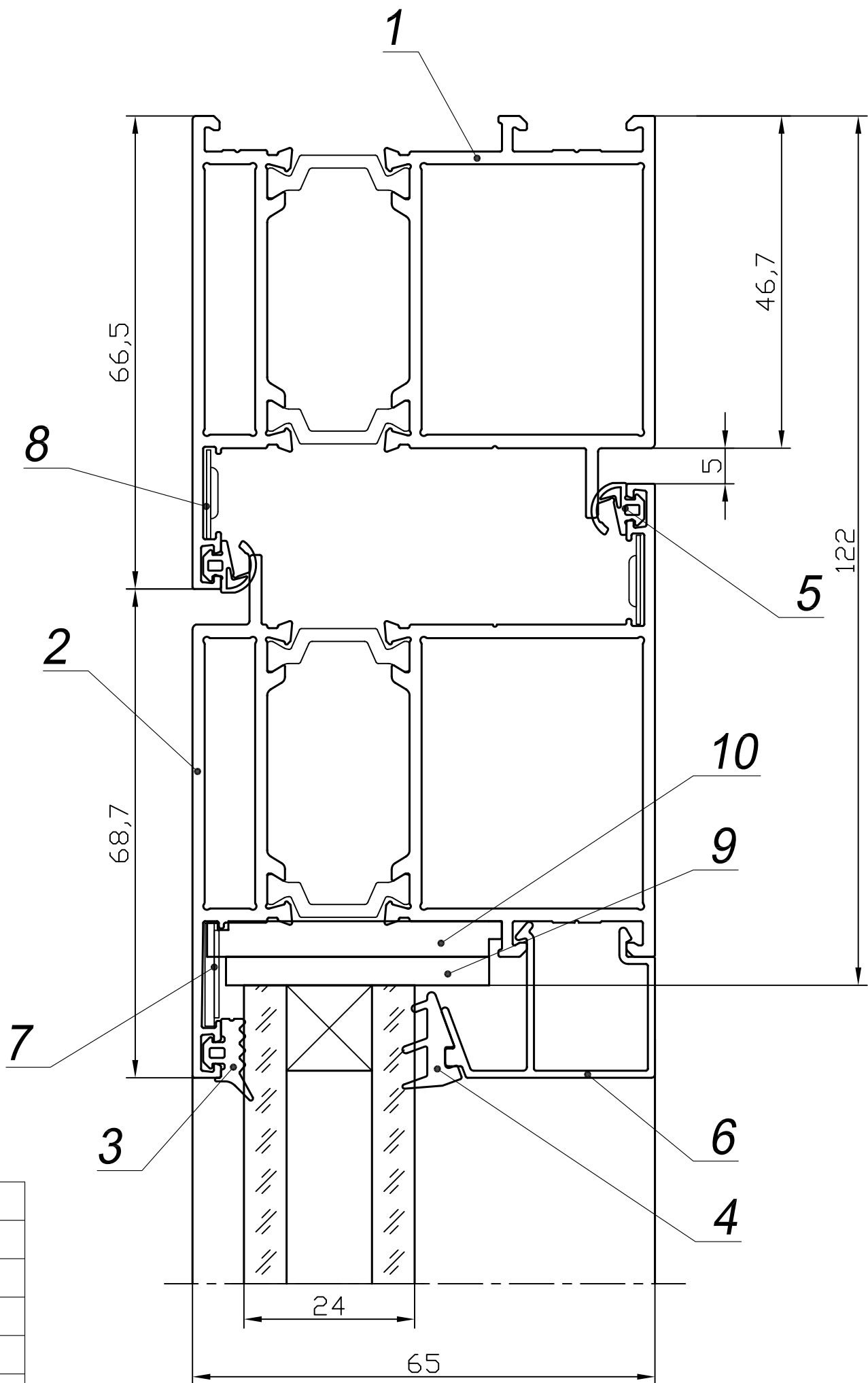
Открывание наружу



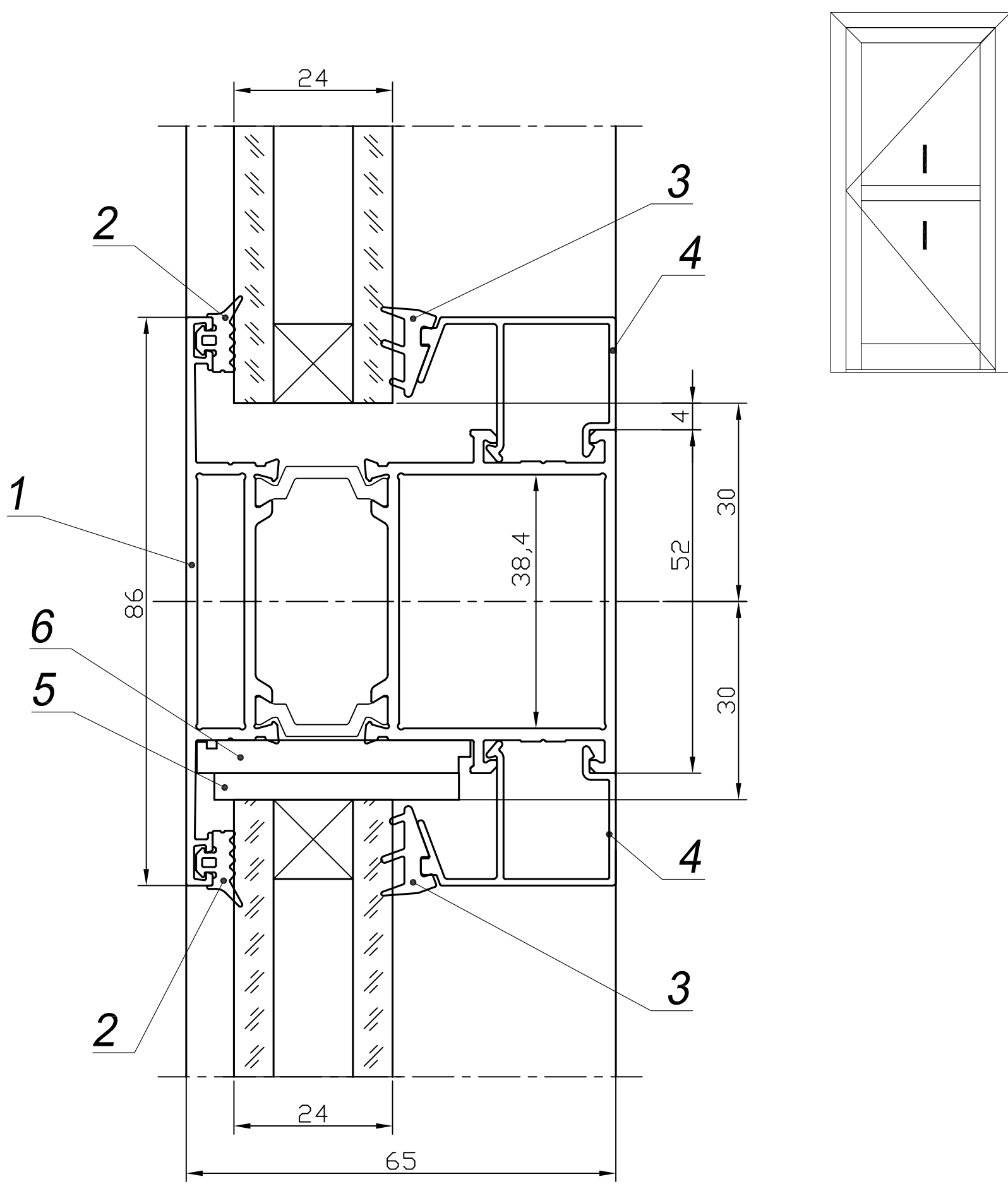
№ поз.	Артикул
1	65.510.00
2	65.530.00
3	РУ-65.01
4	РУ-65.02
5	РУ-65.04
6	10.017.295
7	РПИ-008
8	РМИ-65.01
9	РПИ-003
10	РПИ-65.02



Открывание внутрь

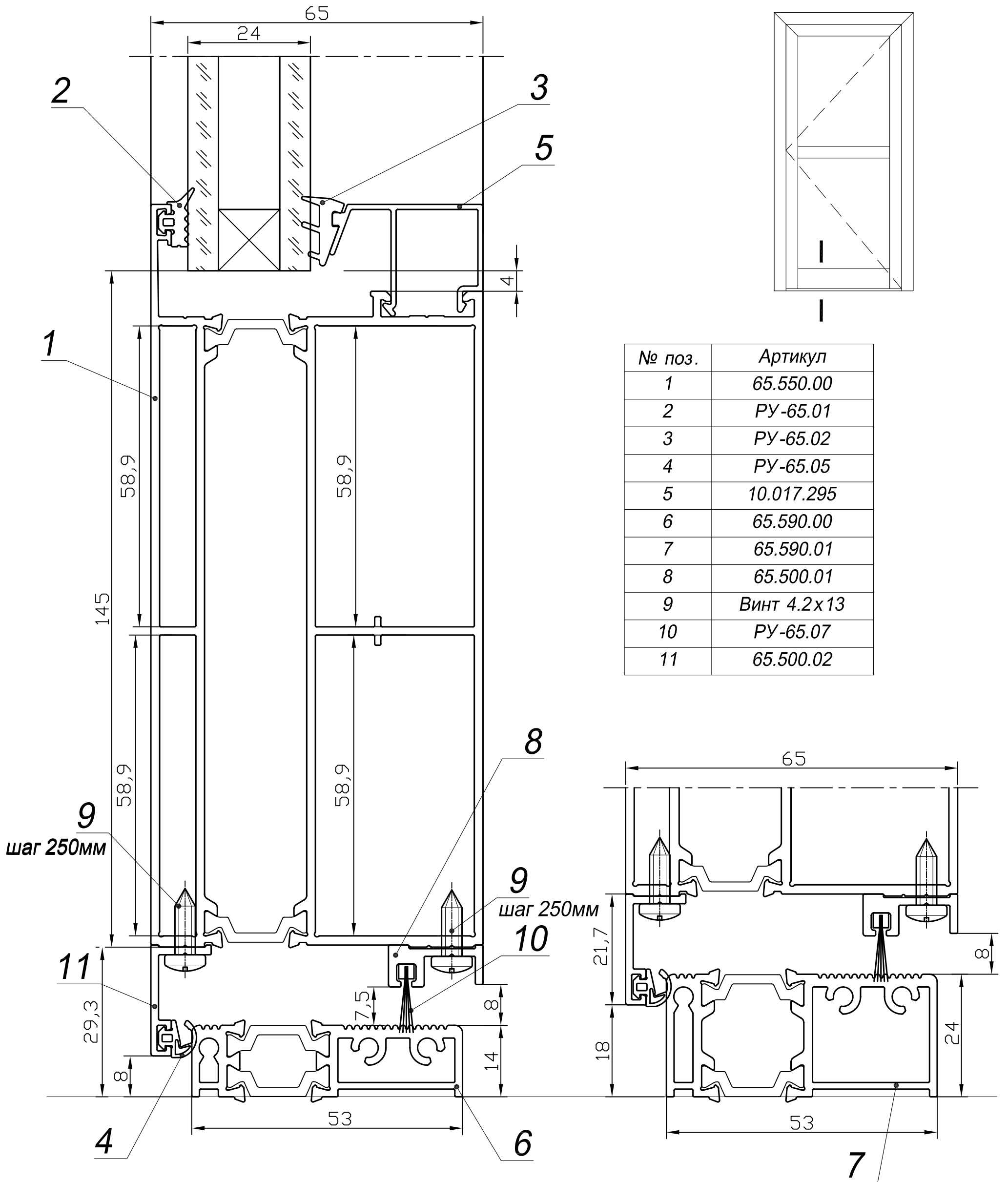


№ поз.	Артикул
1	65.560.00
2	65.520.00
3	РУ-65.01
4	РУ-65.02
5	РУ-65.04
6	10.017.295
7	РПИ-008
8	РМИ-65.01
9	РПИ-003
10	РПИ-65.02

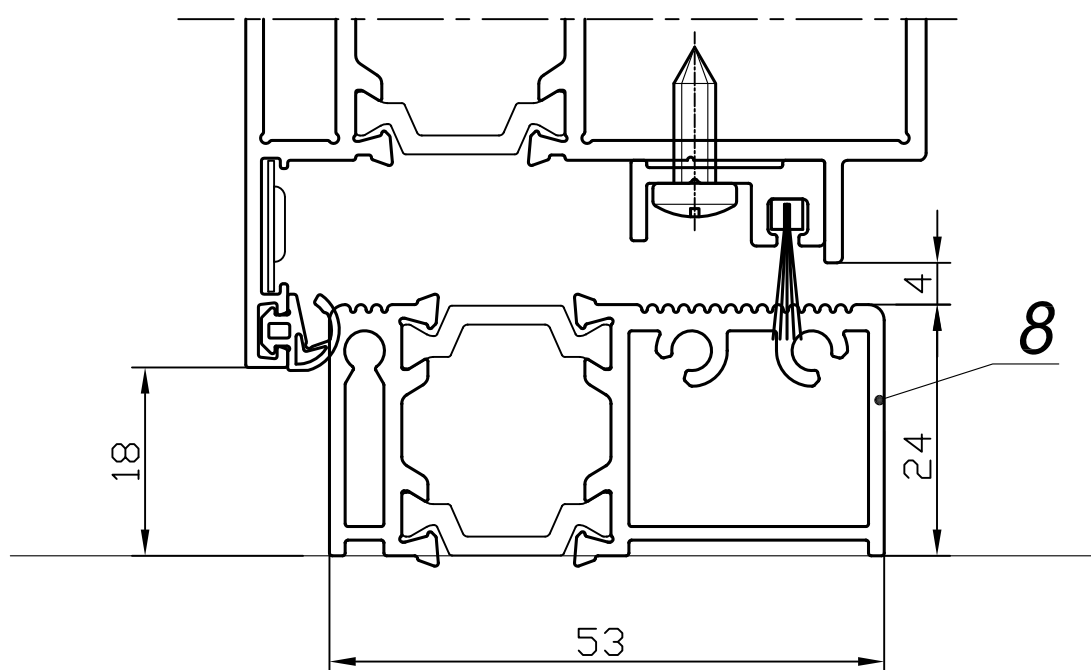
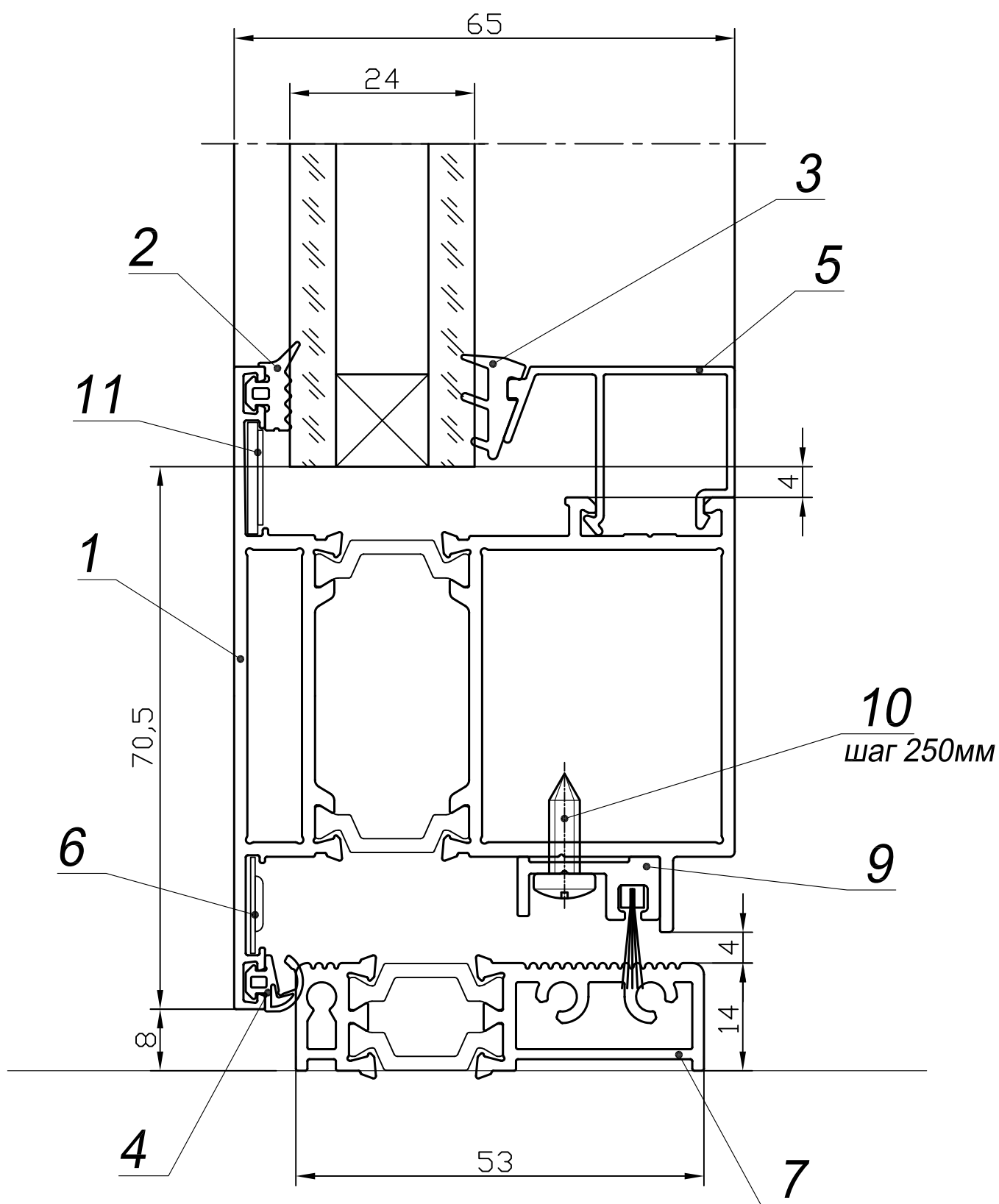


№ поз.	Артикул
1	65.540.00
2	РУ-65.01
3	РУ-65.02
4	10.017.295
5	РПИ-003
6	РПИ-65.01

Открывание наружу

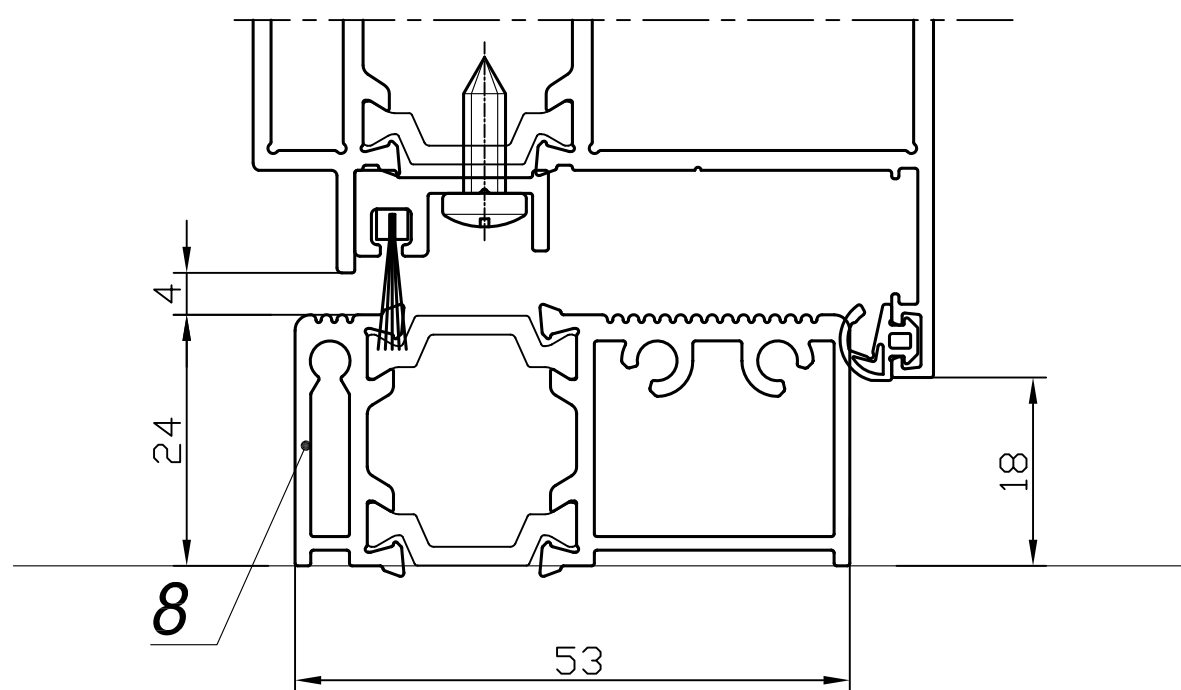
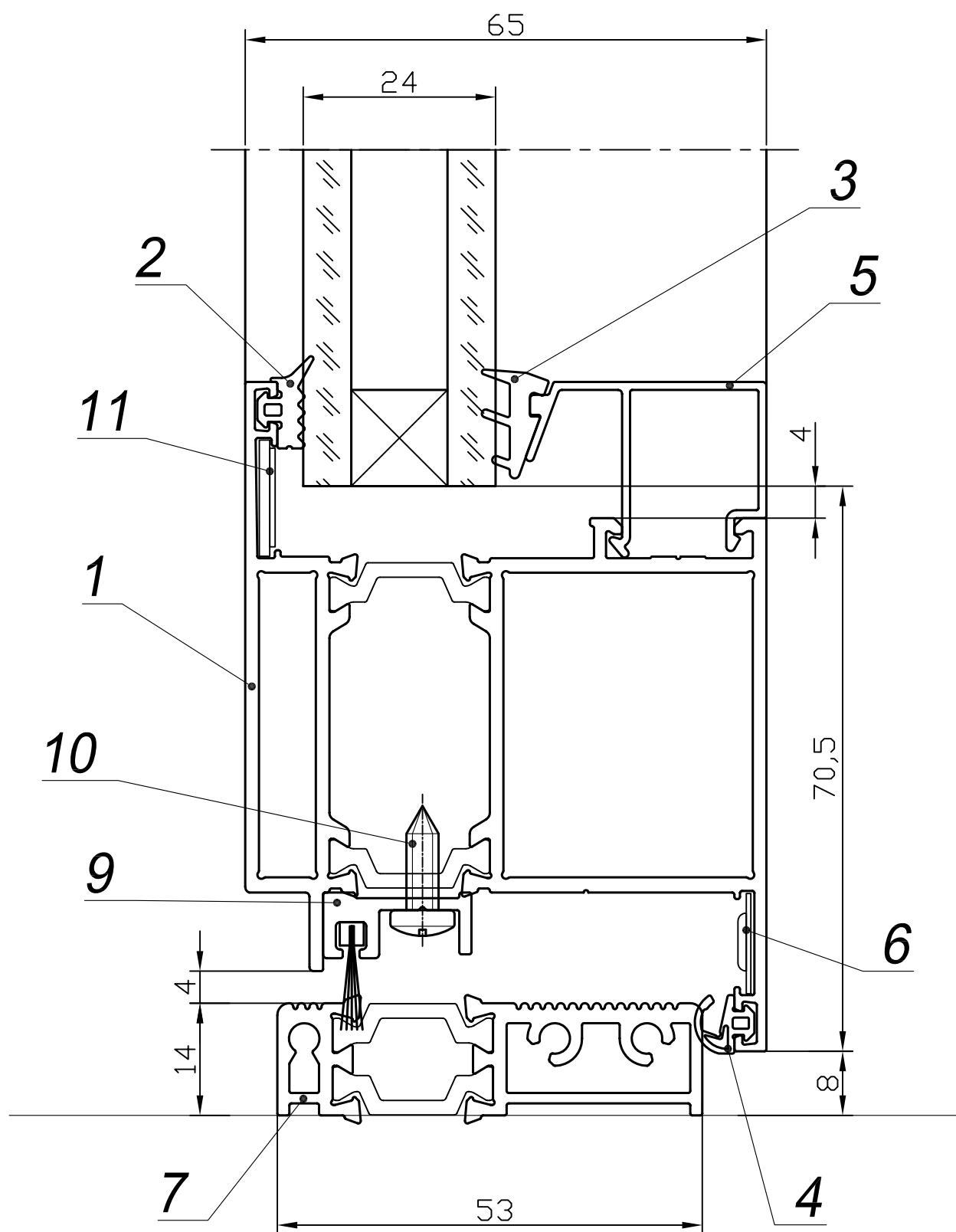
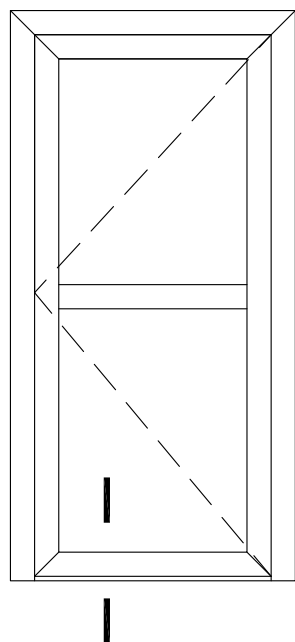


Открывание наружу

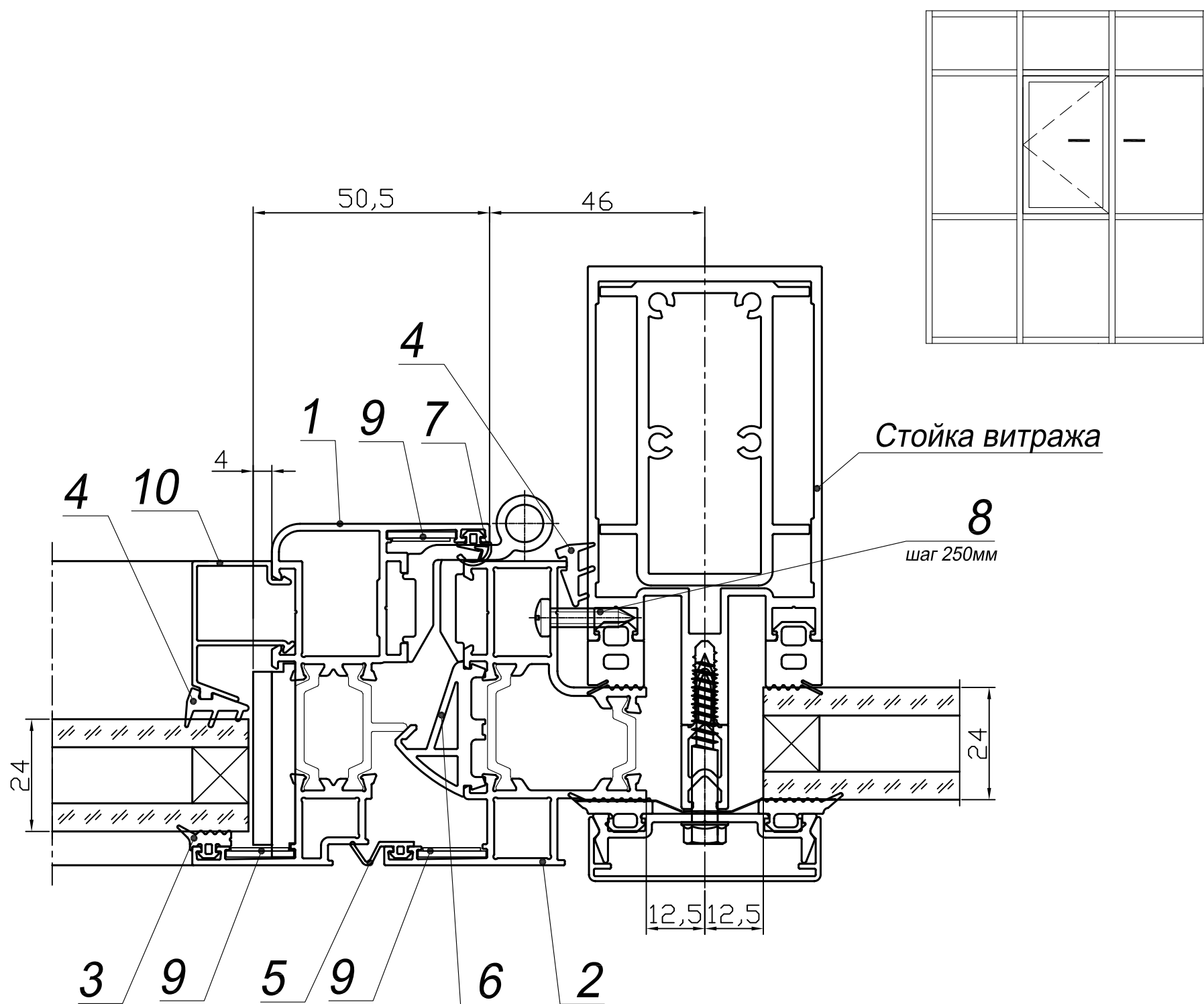


№ поз.	Артикул
1	65.530.00
2	РУ-65.01
3	РУ-65.02
4	РУ-65.05
5	10.017.295
6	РМИ-65.01
7	65.590.00
8	65.590.01
9	65.500.01
10	Винт 4.2x13
11	РПИ-008

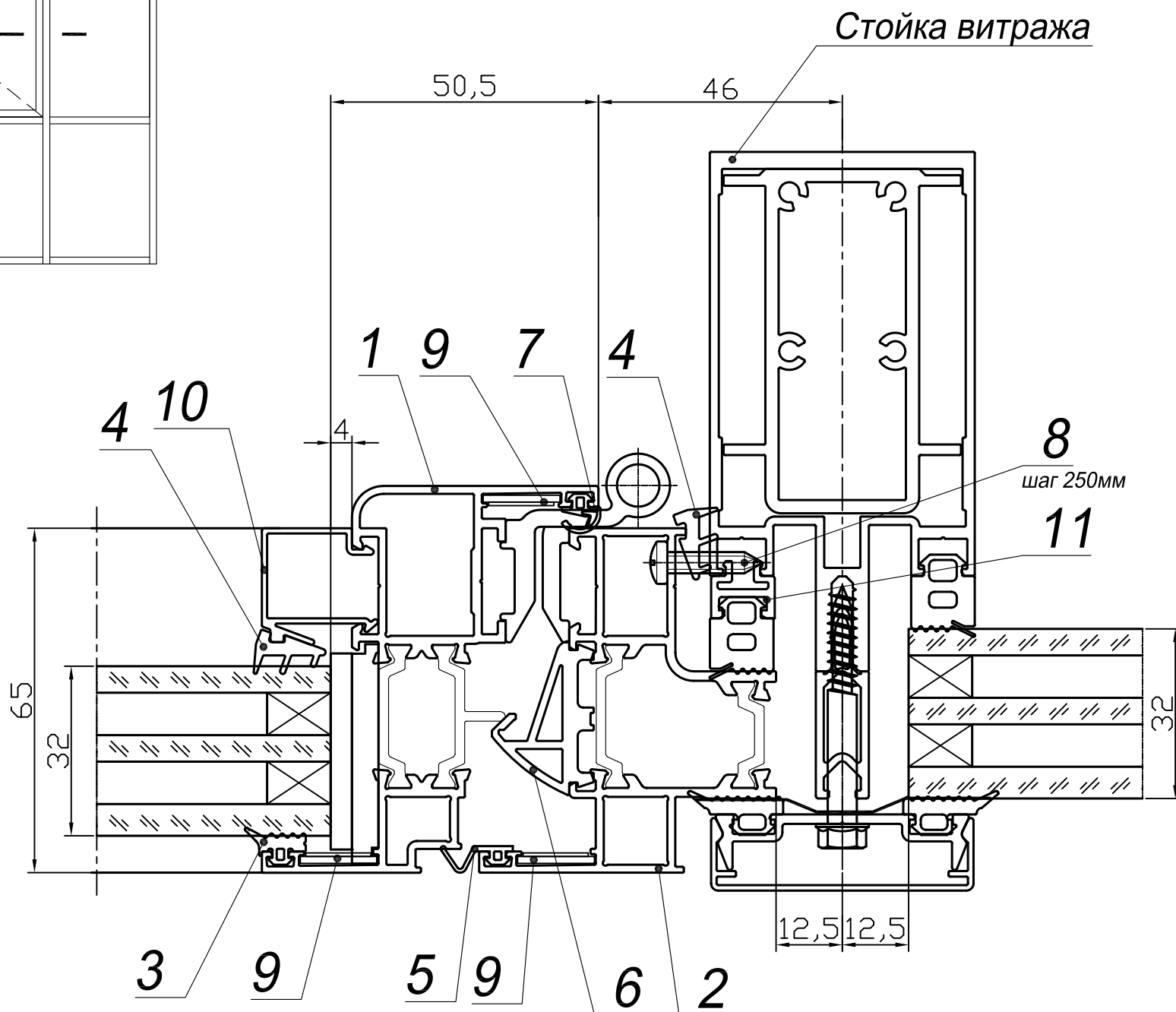
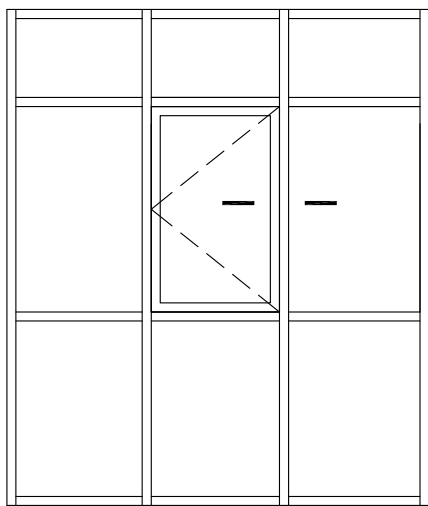
Открывание внутрь



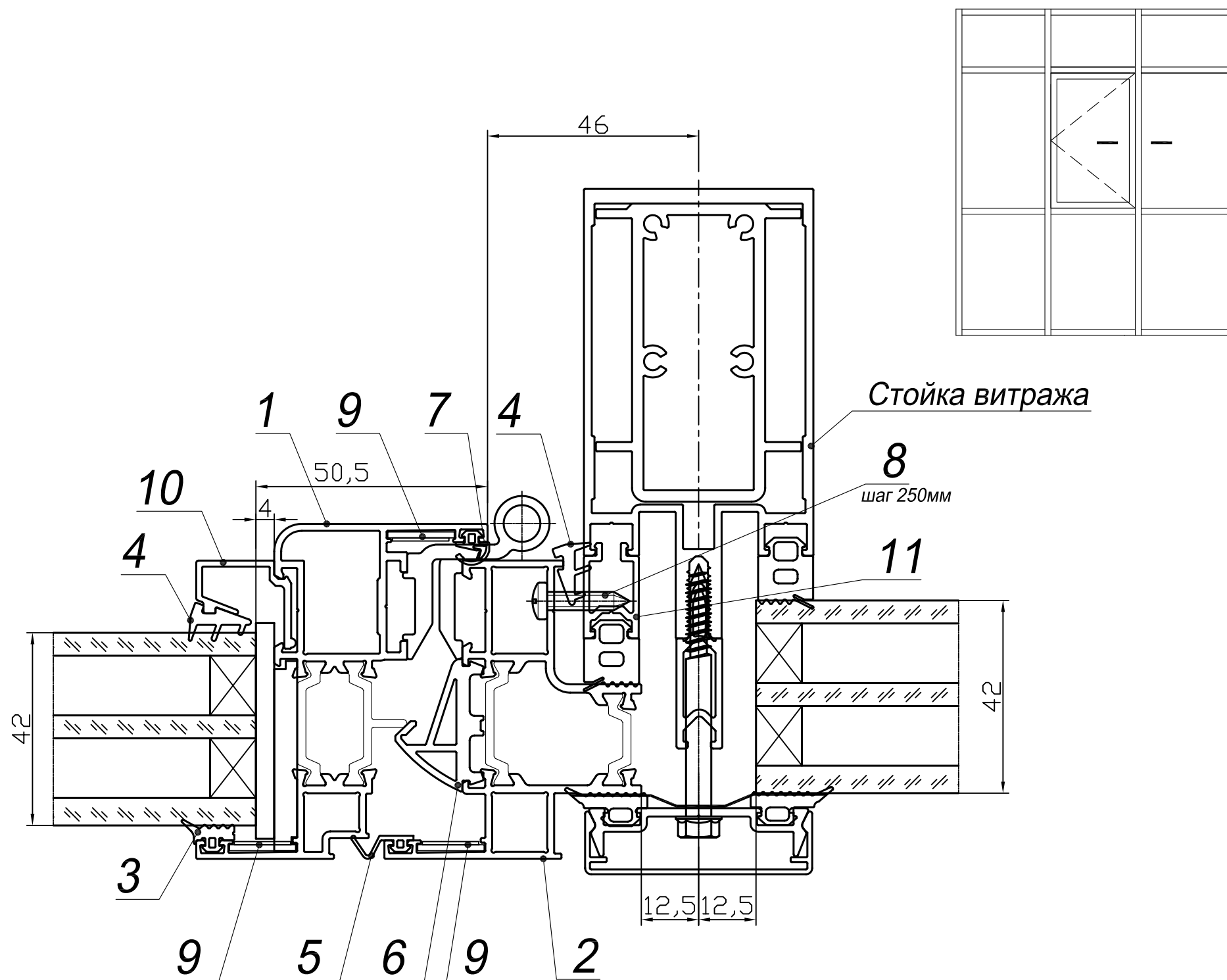
№ поз.	Артикул
1	65.520.00
2	РУ-65.01
3	РУ-65.02
4	РУ-65.05
5	10.017.295
6	РМИ-65.01
7	65.590.00
8	65.590.01
9	65.500.01
10	Винт 4.2x13
11	РПИ-008



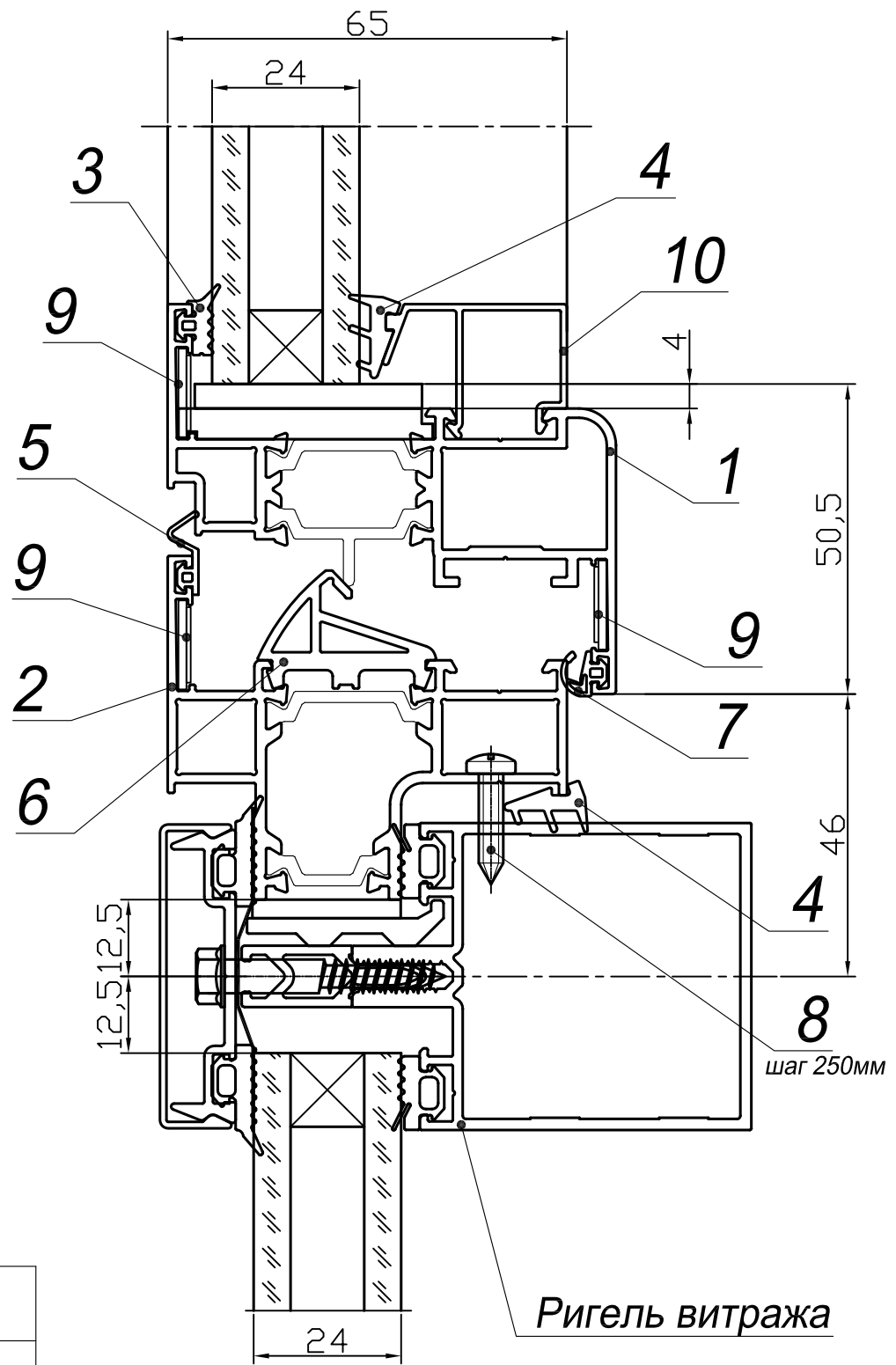
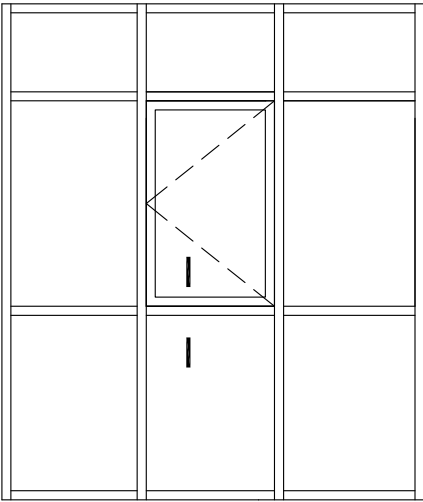
№ поз.	Артикул
1	65.300.00
2	65.400.00
3	РУ-65.01
4	РУ-65.02
5	РУ-65.03
6	РУ-65.04
7	РУ-65.05
8	Винт 4.2x19
9	РПИ-008
10	10.017.295



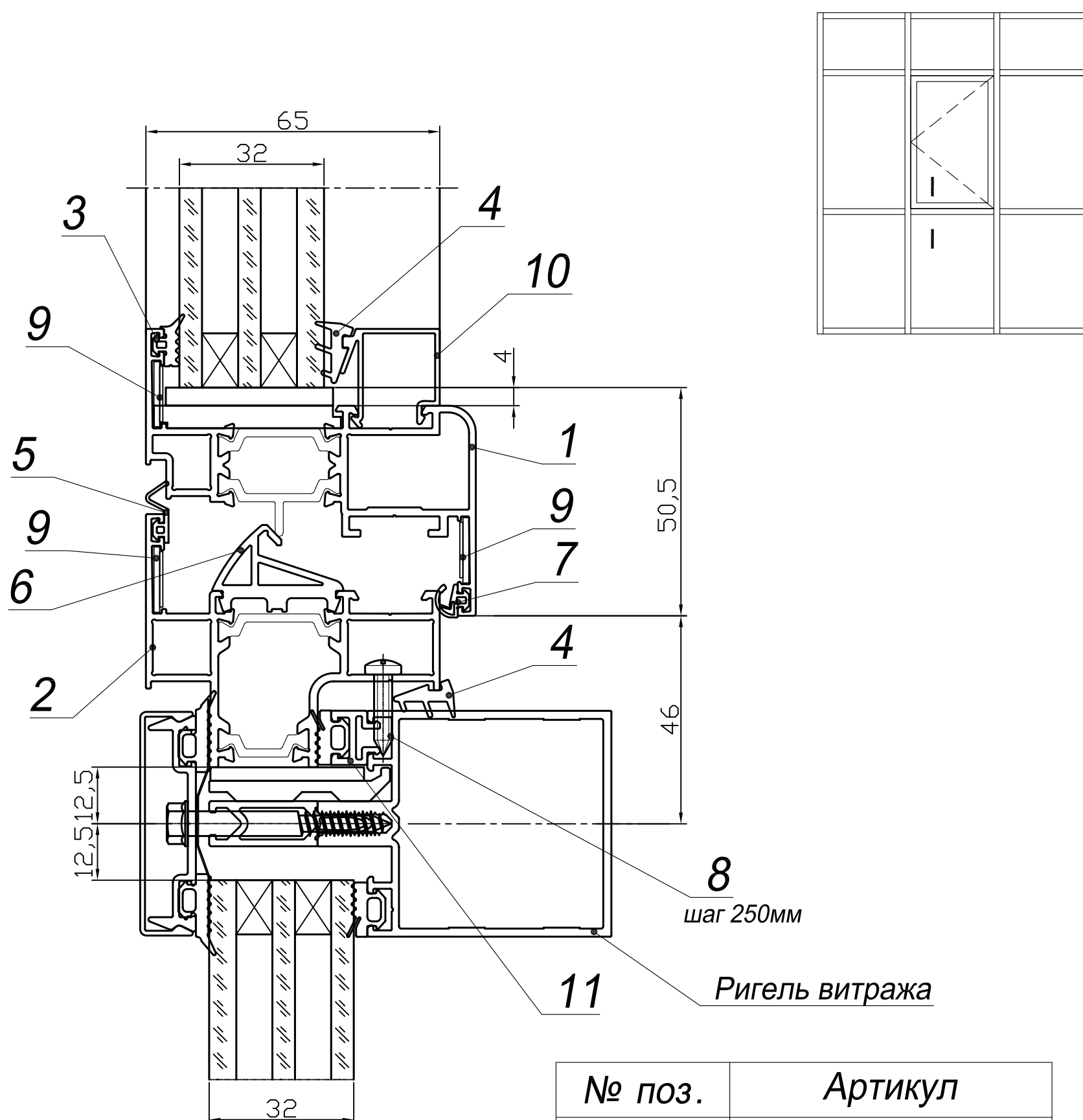
№ поз.	Артикул
1	65.300.00
2	65.400.00
3	РУ-65.01
4	РУ-65.02
5	РУ-65.03
6	РУ-65.04
7	РУ-65.05
8	Винт 4.2x19
9	РПИ-008
10	10.017.215
11	500.700.01



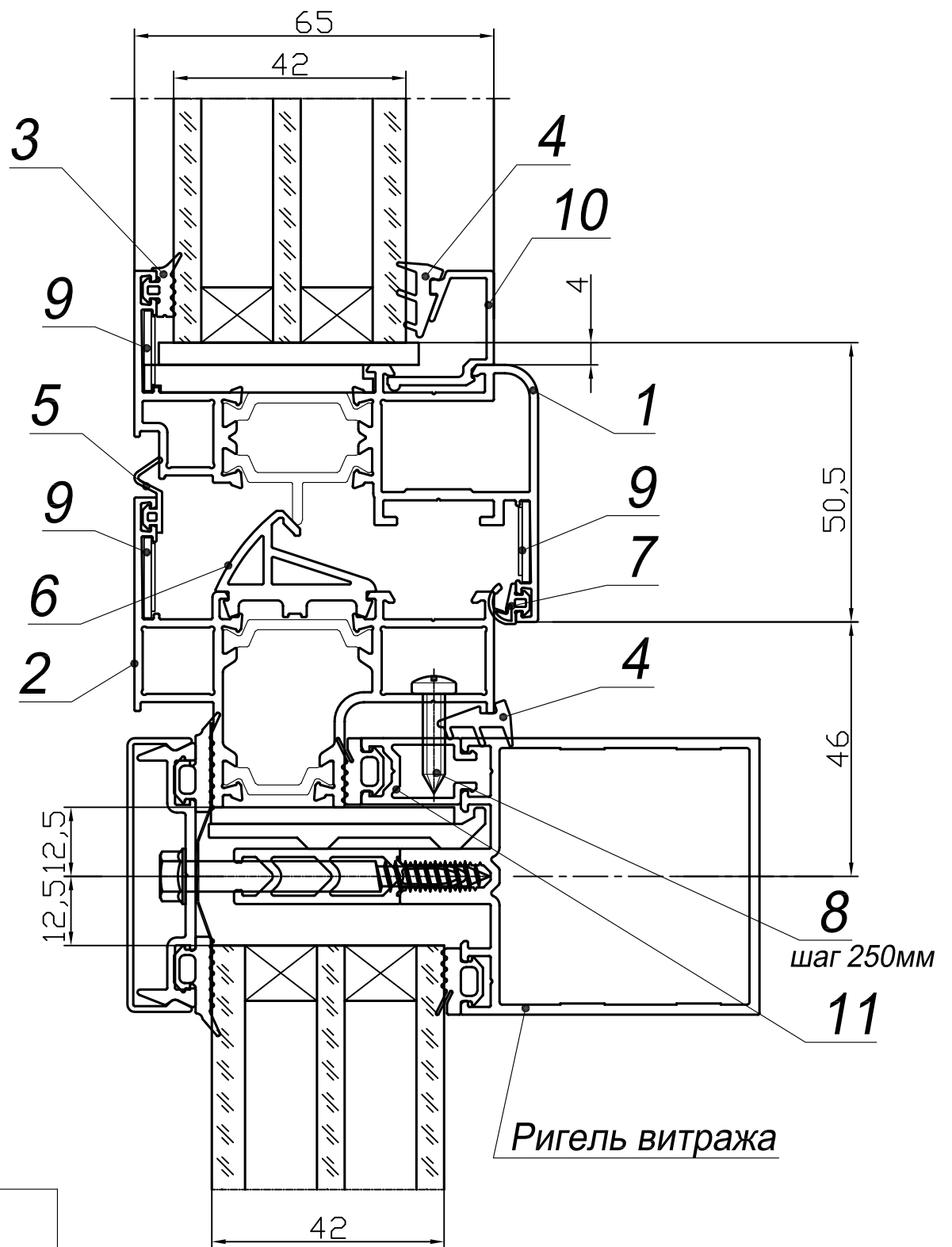
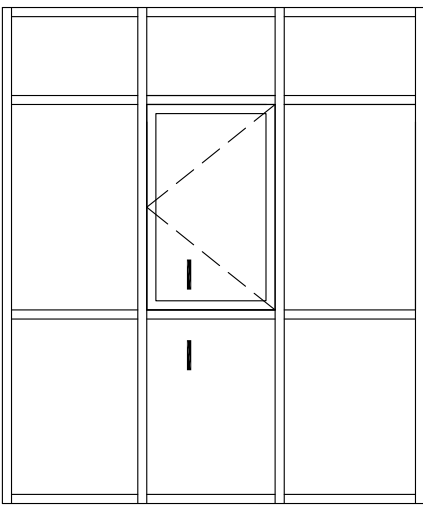
№ поз.	Артикул
1	65.300.00
2	65.400.00
3	РУ-65.01
4	РУ-65.02
5	РУ-65.03
6	РУ-65.04
7	РУ-65.05
8	Винт 4.2x19
9	РПИ-008
10	10.017.115
11	500.700.02



№ поз.	Артикул
1	65.300.00
2	65.400.00
3	РУ-65.01
4	РУ-65.02
5	РУ-65.03
6	РУ-65.04
7	РУ-65.05
8	Винт 4.2x19
9	РПИ-008
10	10.017.295

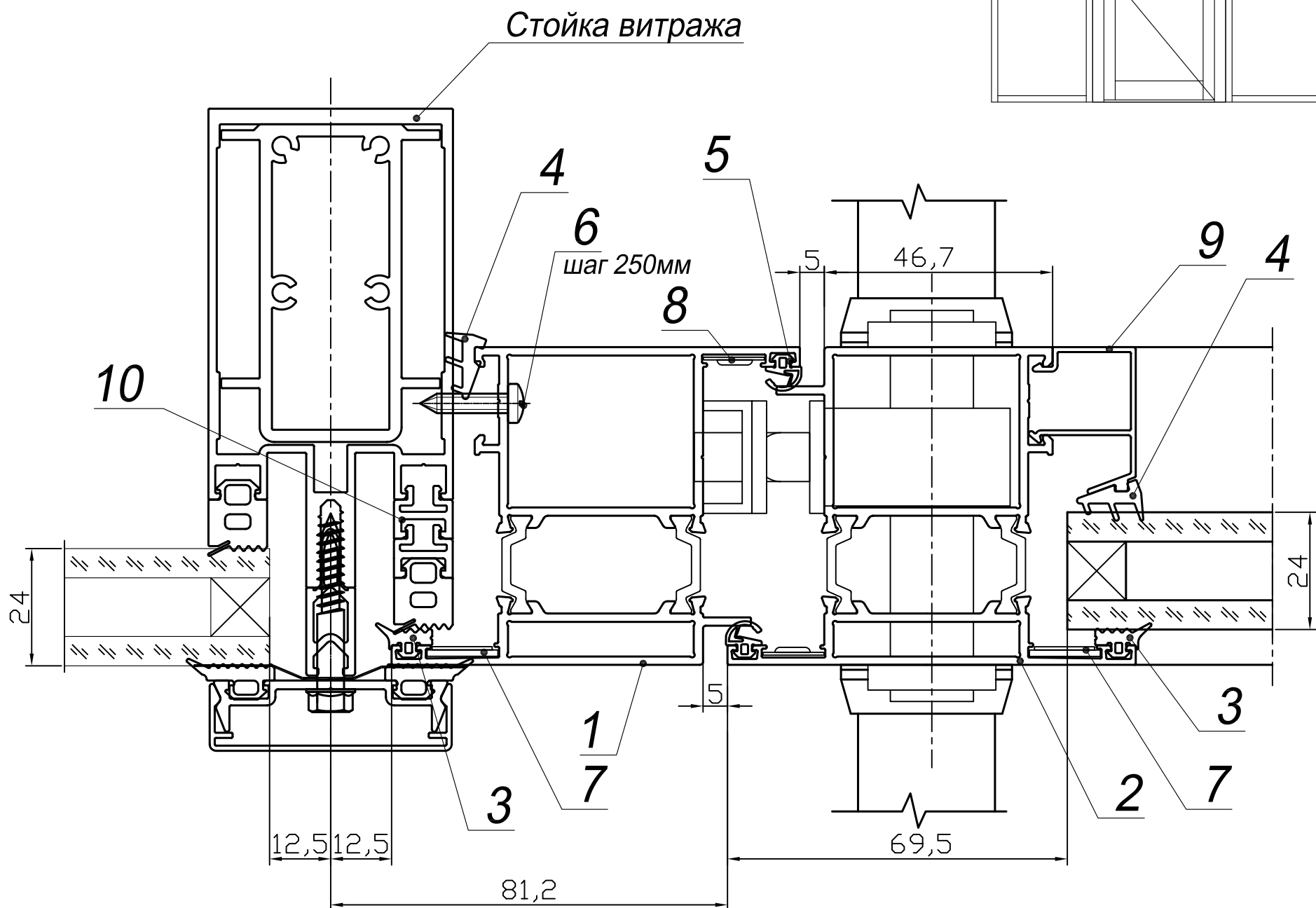


№ поз.	Артикул
1	65.300.00
2	65.400.00
3	РУ-65.01
4	РУ-65.02
5	РУ-65.03
6	РУ-65.04
7	РУ-65.05
8	ВИНТ 4.2x19
9	РПИ-008
10	10.017.215
11	500.700.01



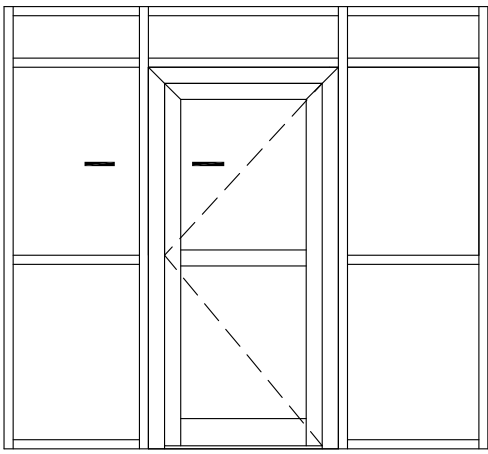
№ поз.	Артикул
1	65.300.00
2	65.400.00
3	РУ-65.01
4	РУ-65.02
5	РУ-65.03
6	РУ-65.04
7	РУ-65.05
8	Винт 4.2x19
9	РПИ-008
10	10.017.115
11	500.700.02

Открывание наружу



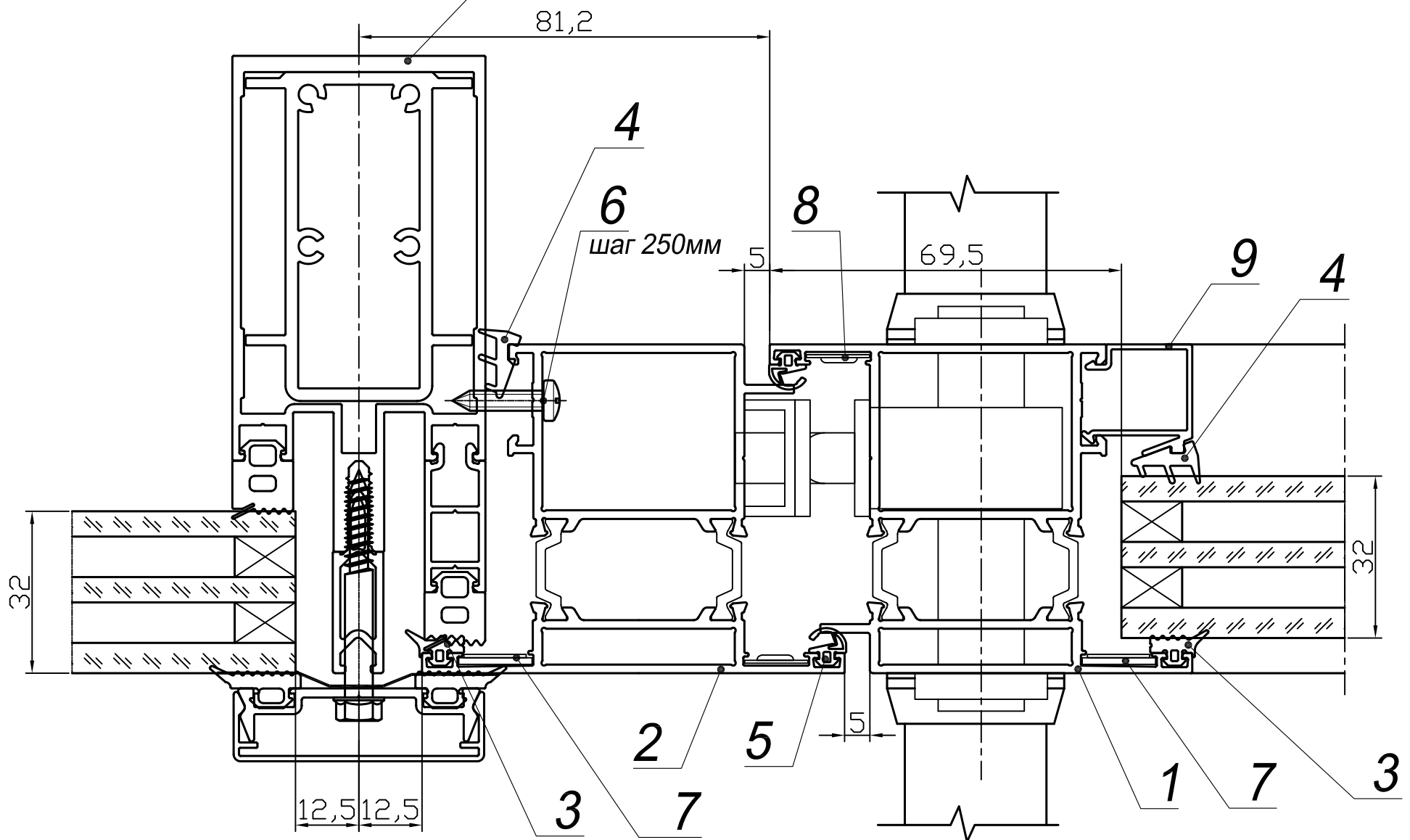
№ поз.	Артикул
1	65.520.00
2	65.530.00
3	РУ-65.01
4	РУ-65.02
5	РУ-65.05
6	Винт 4.2x19
7	РПИ-008
8	РМИ-65.01
9	10.017.295
10	500.700.01

Открывание внутрь



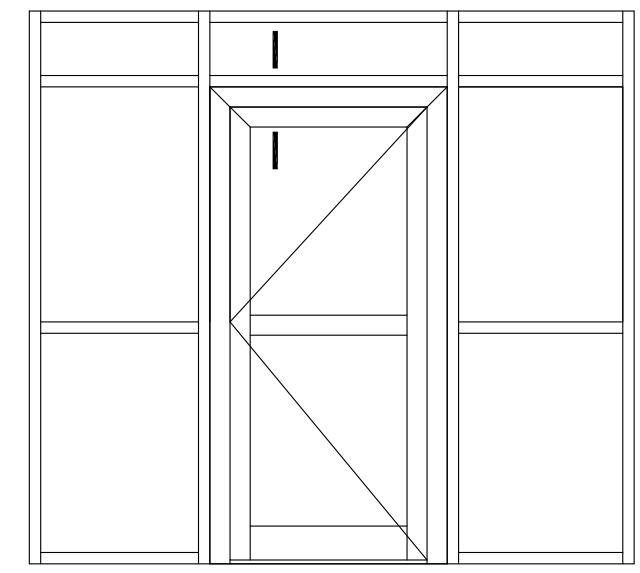
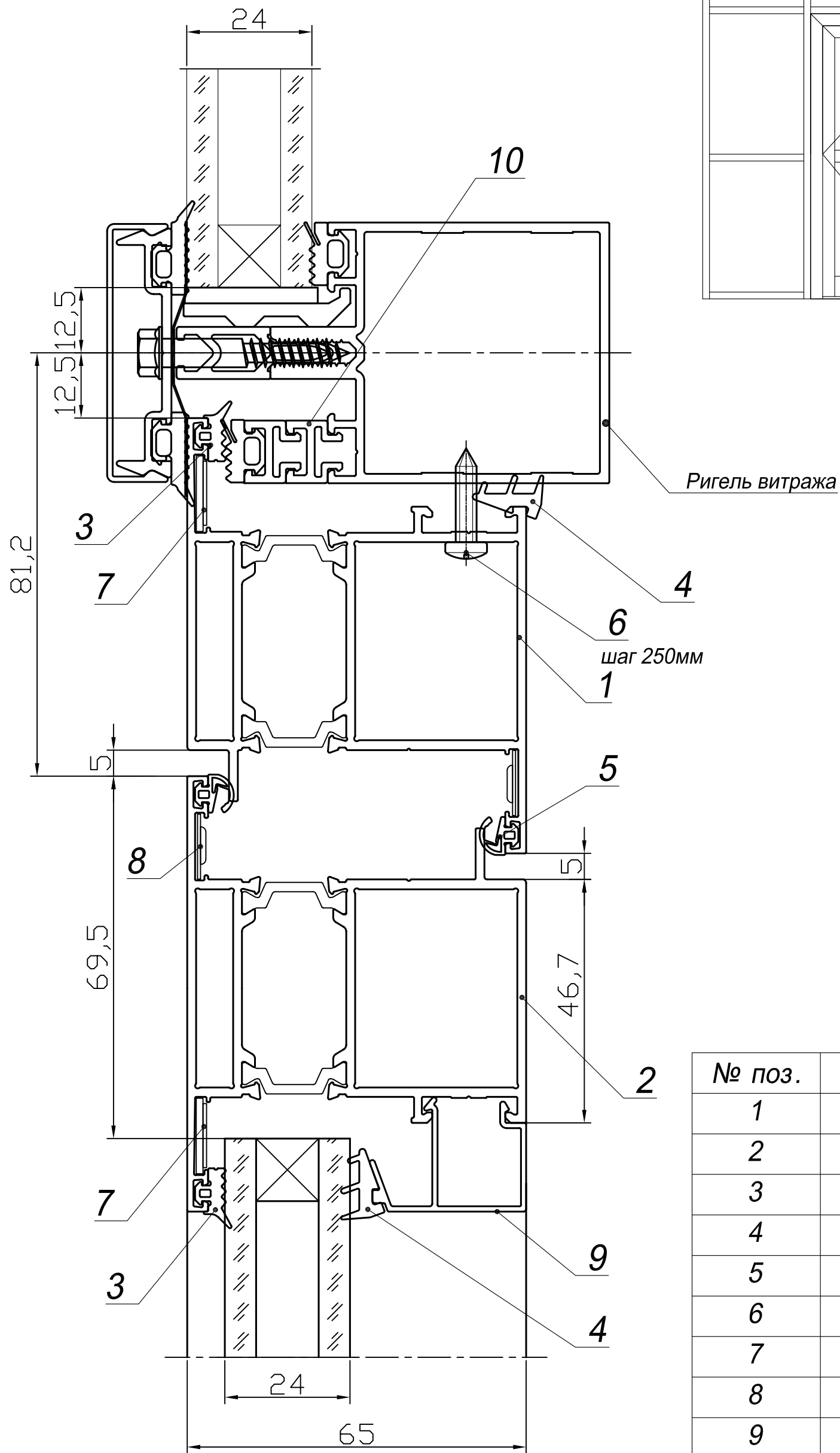
Стойка витража

81,2



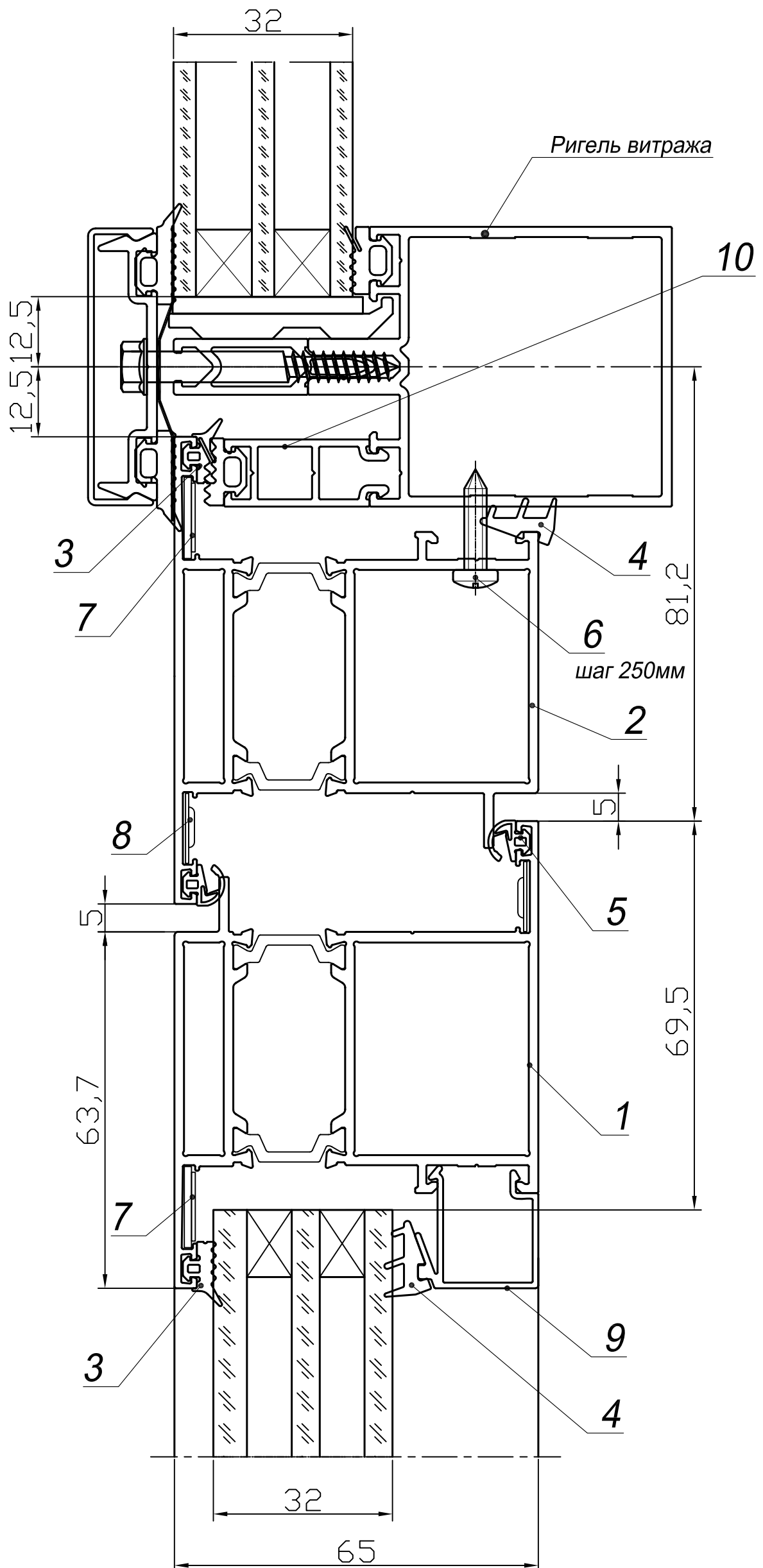
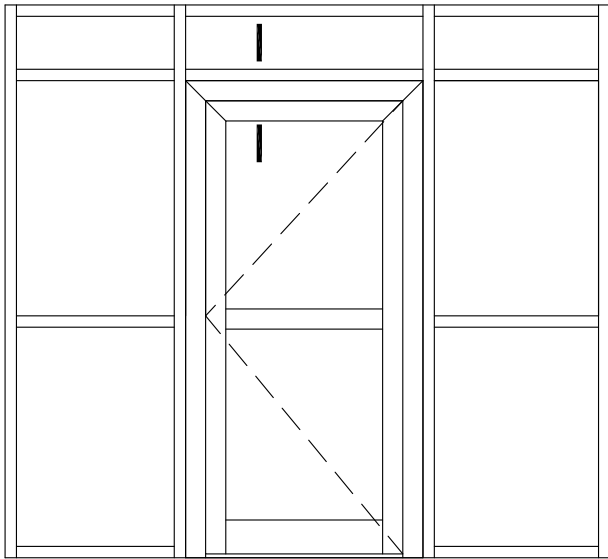
№ поз.	Артикул
1	65.520.00
2	65.530.00
3	РУ-65.01
4	РУ-65.02
5	РУ-65.05
6	Винт 4.2x19
7	РПИ-008
8	РМИ-65.01
9	10.017.215
10	РПИ-50.22

Открывание наружу



№ поз.	Артикул
1	65.520.00
2	65.530.00
3	РУ-65.01
4	РУ-65.02
5	РУ-65.05
6	Винт 4.2x19
7	РПИ-008
8	РМИ-65.01
9	10.017.295
10	500.700.01

Открывание внутрь



№ поз.	Артикул
1	65.520.00
2	65.530.00
3	РУ-65.01
4	РУ-65.02
5	РУ-65.05
6	Винт 4.2x19
7	РПИ-008
8	РМИ-65.01
9	10.017.215
10	РПИ-50.22

Поворотно-откидная фурнитура СТН-1254 М

1 Назначение

Устройство поворотно-откидное СТН-1254-100М (далее фурнитура) предназначено для открывания путем поворота или откидывания одностворчатых окон, изготовленных из ПВХ-профиля.

2 Технические данные

2.1 Фурнитура СТН-1254-100М соответствует ГОСТ 30777-2001.

При заказе фурнитуры обратите внимание на расположение оси фурнитурного паза - ОФП9 или ОФП13. "Ось фурнитурного паза" - это расстояние в мм от лицевой поверхности профиля коробки до оси фурнитурного паза на створке.

2.2 Высота створки по фальцу 440...2300 мм.

2.3 Ширина створки по фальцу 280...1300 мм.

2.4 Вес створки до 100 кг и до 120 кг.

2.5 Климатическое исполнение УХЛ1 по ГОСТ 15150.

2.6 Срок службы 10 лет или не менее 20000 циклов "открывания-закрывания".

3 Конструктивные особенности

3.1 Все узлы фурнитуры поставляются в среднем зафиксированном положении.

Фиксация узлов снимается после сборки окна путем поворота ручки против часовой стрелки.

3.2 Фурнитура позволяет производить:

- регулировку створки в горизонтальном направлении;
- регулировку створки в вертикальном направлении;
- регулировку прижима створки

4 Условия поставки

4.1 Фурнитура поставляется отдельными деталями и узлами по артикулам.

4.2 При заказе фурнитуры необходимо указать: систему профилей, вес створки, высоту и ширину створки по фальцу, исполнение окна - правое или левое

Комплекты фурнитуры СТН-1254-100М						
Высота створки по фальцу, мм	Ширина створки по фальцу, мм					
	280...385	386...460	461...550	551...800	801...1050	1051...1300
440...620	1254-100M	1254-101M	1254-102M	1254-103M	1254-104M	-
621...800	1254-110M	1254-111M	1254-112M	1254-113M	1254-114M	1254-115M
801...1300	1254-120M	1254-121M	1254-122M	1254-123M	1254-124M	1254-125M
1301...1500	1254-130AM	1254-131AM	1254-132AM	1254-133AM	1254-134AM	1254-135AM
1501...1800	1254-130M	1254-131M	1254-132M	1254-133M	1254-134M	1254-135M
1801...2300	1254-140M	1254-141M	1254-142M	1254-143M	1254-144M	1254-145M

Основные элементы поворотно-откидной фурнитуры СТН-1254М.									
Подбираются с учетом размеров створки по фальцу, веса створки и системы профиля									
Поз.	Наименование	Обозначение СТН-...	Артикул для заказа	FFH, мм	FFB, мм	Кол-во на окне, шт	Маркировка		
1	Засов 440	1254.01.00	750697	440...620	280...1300	1	440-620		
	Засов 620	1254.01.00-01	750698	621...800			621-800		
	Засов 800	1254.01.00-02	750699	801...1300			801-1300		
	Засов 1300А	1254.01.00-03А	750700	1301...1500			1301-1500		
	Засов 1500	1254.01.00-03		1501...1800			1501-1800		
	Засов 1800	1254.01.00-04	750702	1801...2300			1801-2300		
2	Угловой переключатель	1254.02.00	750703	440...2300	386...1300	1	-		
	Угловой переключатель малый	1254.02.00-05					280...385	02.05	
3	Запор средний 800	1254.05.00	750705	801...1300	280...1300	1	801-1300		
	Запор средний 1300А	1254.05.00-01А	750706	1301...1500			1301-1500		
	Запор средний 1500	1254.05.00-01		1501...1800			1501-1800		
	Запор средний 1800	1254.05.00-02	750708	1801...2300			1801-2300		
3а	Запор средний 800	1254.05.00	750705	440...2300	801...1300	1	801-1300		
4	Запор поворотно-откидной	1254.06.00		440...2300	280...1300	1	06.00		
5*	Ножницы 280	1254.18.00-41 R	750709	440...620	280...460	1	280-460		
		1254.18.00-41 L	750710						
	Ножницы 460	1254.18.00-01-41 R	750711		461...600		601...800	801...1050	1051...1300
		1254.18.00-01-41 L	750712						
	Ножницы 550	1254.18.00-02-41 R	750713		601...800		801...1050	1051...1300	1051...1300
		1254.18.00-02-41 L	750714						
	Ножницы 800	1254.18.00-03-41 R	750715		801...1050		1051...1300	1051...1300	1051...1300
		1254.18.00-03-41 L	750716						
	Ножницы 1050	1254.18.00-04-41 R	750717		621...2300		1051...1300	1051...1300	1051...1300
		1254.18.00-04-41 L	750718						
5а	Накладка декор. В1	1254.00.05-01	750725	-	-	1	-		
6	Петля на раме верхняя М	1254.19.00-00 (100 кг)	750719	440...2300	280...1300	1	19.00		
		1254.19.00-01 (120 кг)	750720				19.01		
6а	Накладка декор. В2	1254.00.06-01	750726	-	-	1	-		
7	Петля на створке нижняя М	1254.10.00-00 (100 кг)	750721	440...2300	280...1300	1	10.00		
		1254.10.00-01 (120 кг)	750722				10.01		
7а	Накладка декор. Н1	1254.00.07-01	750727	-	-	1	-		
8	Петля на раме нижняя М	1254.11.00-00 (100 кг)	750723	440...2300	280...1300	1	11.00		
		1254.11.00-01 (120 кг)	750724				11.01		
8а	Накладка декор. Н2	1254.00.08	750728	-	-	1	-		
8б	Накладка декор. Н3	1254.00.09	750729	-	-	1	-		

Поворотно-откидная фурнитура СТН-1254 М

Основные элементы поворотной-откидной фурнитуры СТН-1254М.

Подбираются с учетом размеров створки по фальцу, веса створки и системы профиля

9	Фиксатор	1254.00.02	750730	440...620	280...1050	1	00200
10	Планка запорная	1850.05.00**	759091	440...800	280...800	2	-
				801...1300	801...1300	4	
					280...800	5	
				1301...1500	801...1300	7	
					280...800	6	
				1501...1800	801...1300	8	
					280...800	7	
				1801...2300	801...1300	9	
					280...800	8	
11	Планка поворотной-откидной	1254.13.00-00		440...2300	280...1300	1	011300
11a	Шина 60x5 L=4 мм	Шина 60x5 L=4 мм***		440...2300	280...1300	1	-
12	Ручка оконная	0596.00-01	758040	440...2300	280...1300	1	-

по желанию заказчика

*при заказе ножниц необходимо указывать направление открывания створки: правое R или левое L.

Например: ножницы 280 для системы 12/20-9, правый - СТН-1254.18.00-42 R

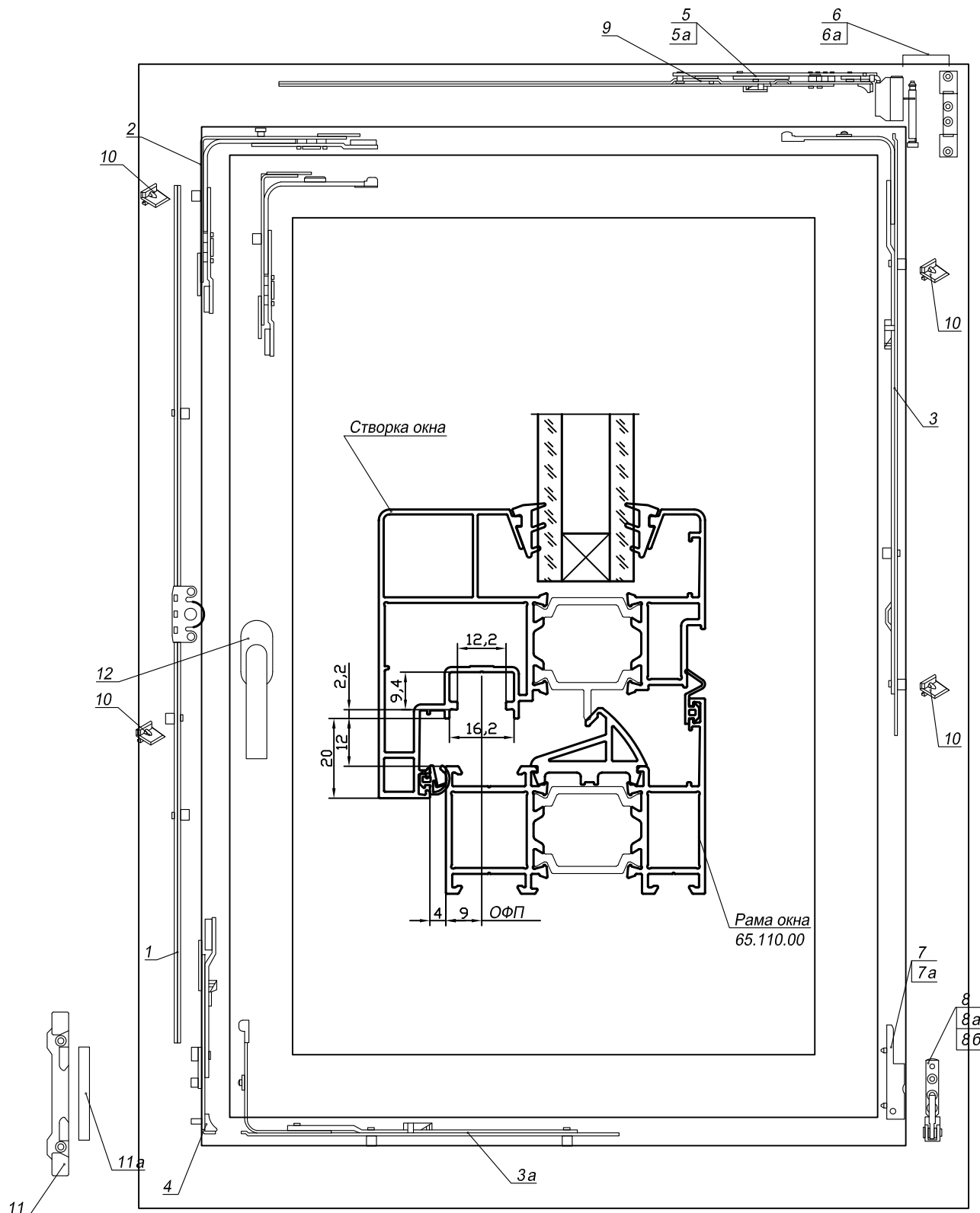
**планка запорная СТН-1850.05.00 в комплект поставки "Поворотной-откидной фурнитуры СТН-1254-100М с угловым переключателем" не входит и заказывается отдельно

***шина 60x5 L=4 мм комплект поставки "Поворотной-откидной фурнитуры СТН-1254-100М с угловым переключателем" не входит и заказывается отдельно

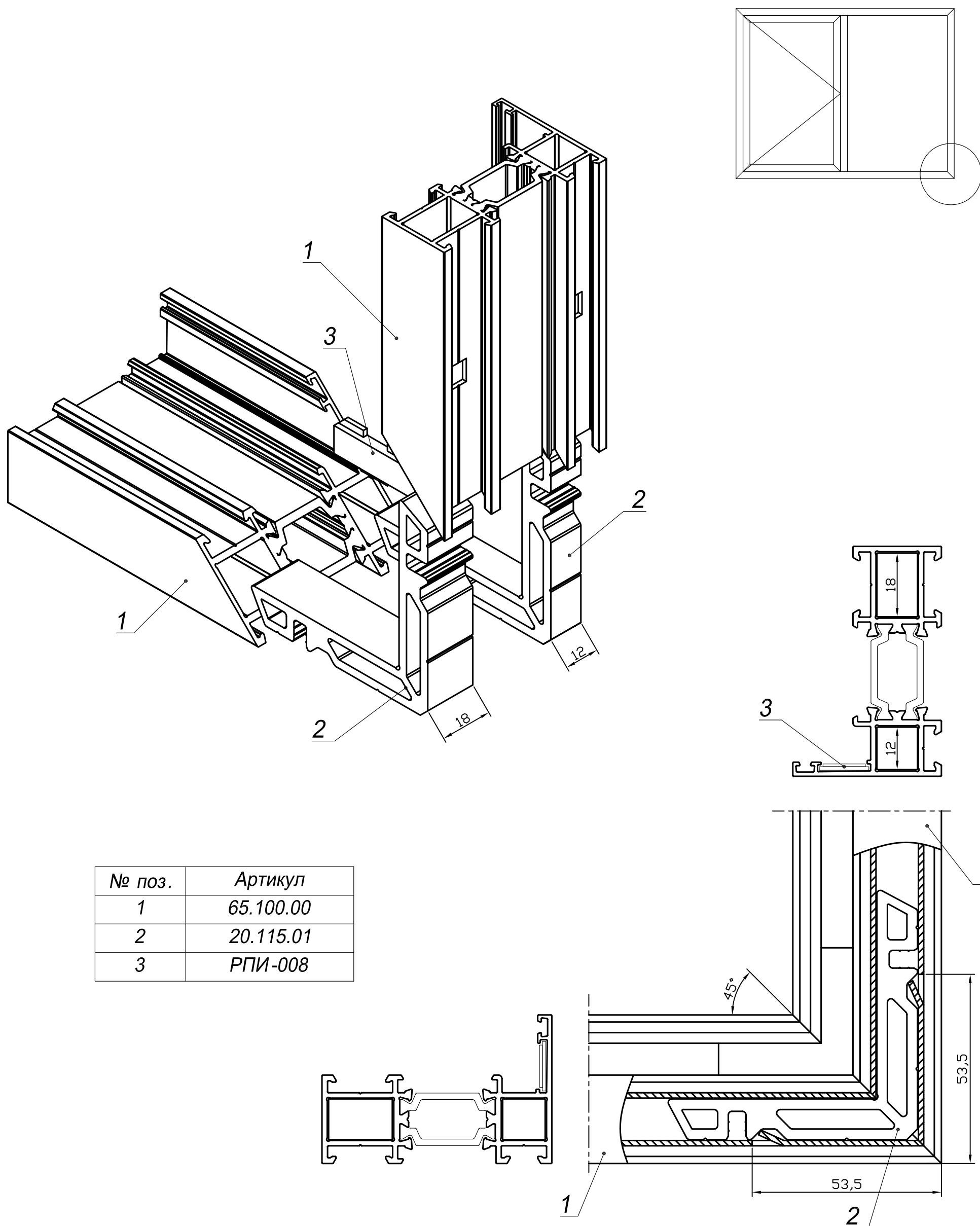
ПРИМЕЧАНИЕ:

1) для крепления петель необходимо применять винты ВС 4,2x32 DIN7982, для других узлов и деталей ВС 4,2x25 DIN7982 (винты в комплект поставки фурнитуры не входят и заказываются отдельно)

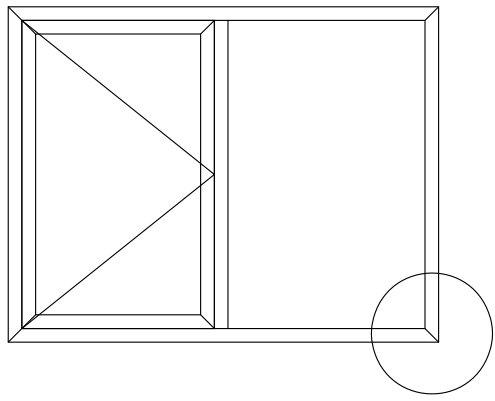
2) планка запорная устанавливается с помощью установочного винта М5x5



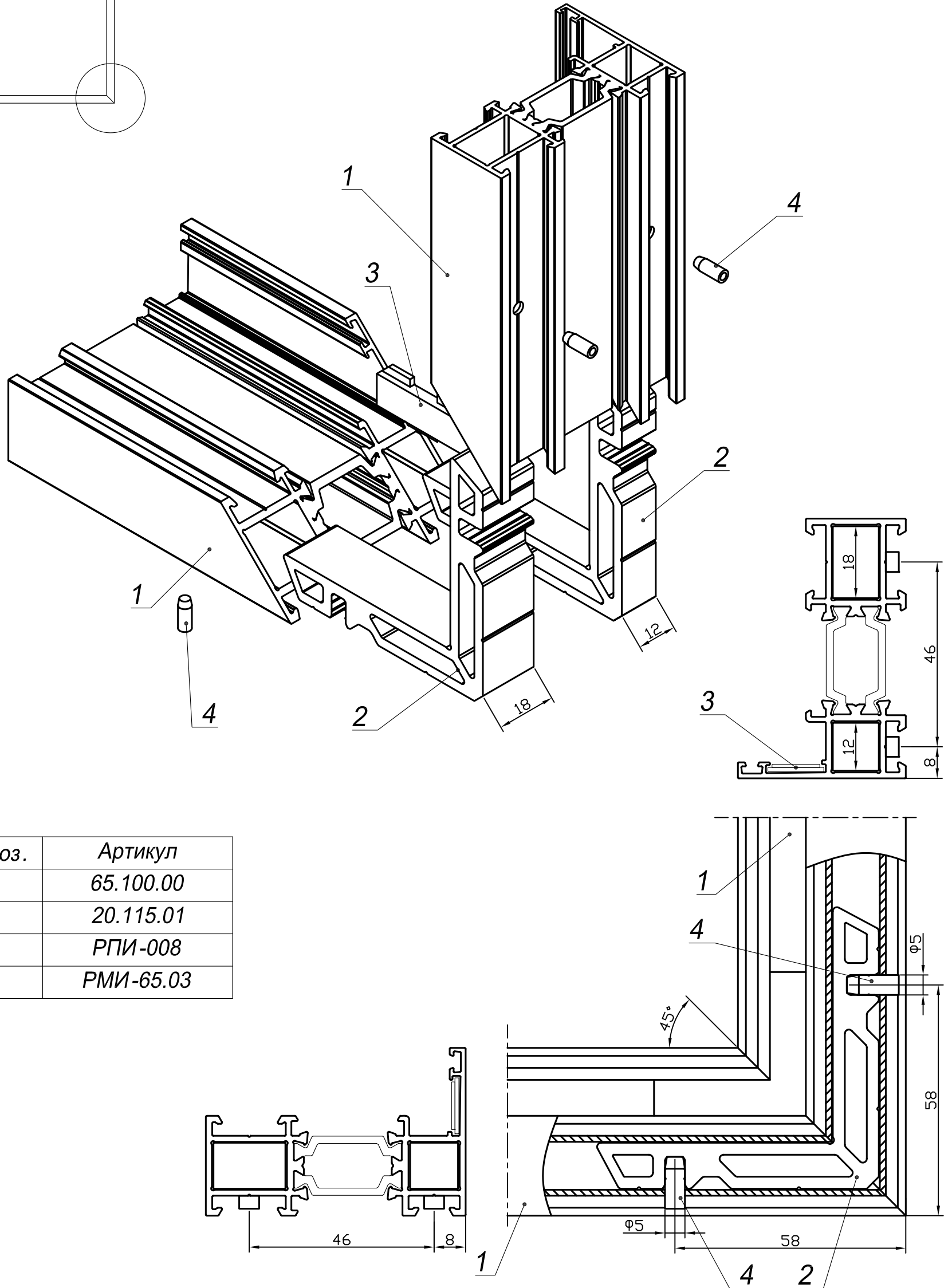
Типы и исполнения ручек		
Система профиля		СТН-0596.00
12/20-9	31	-01



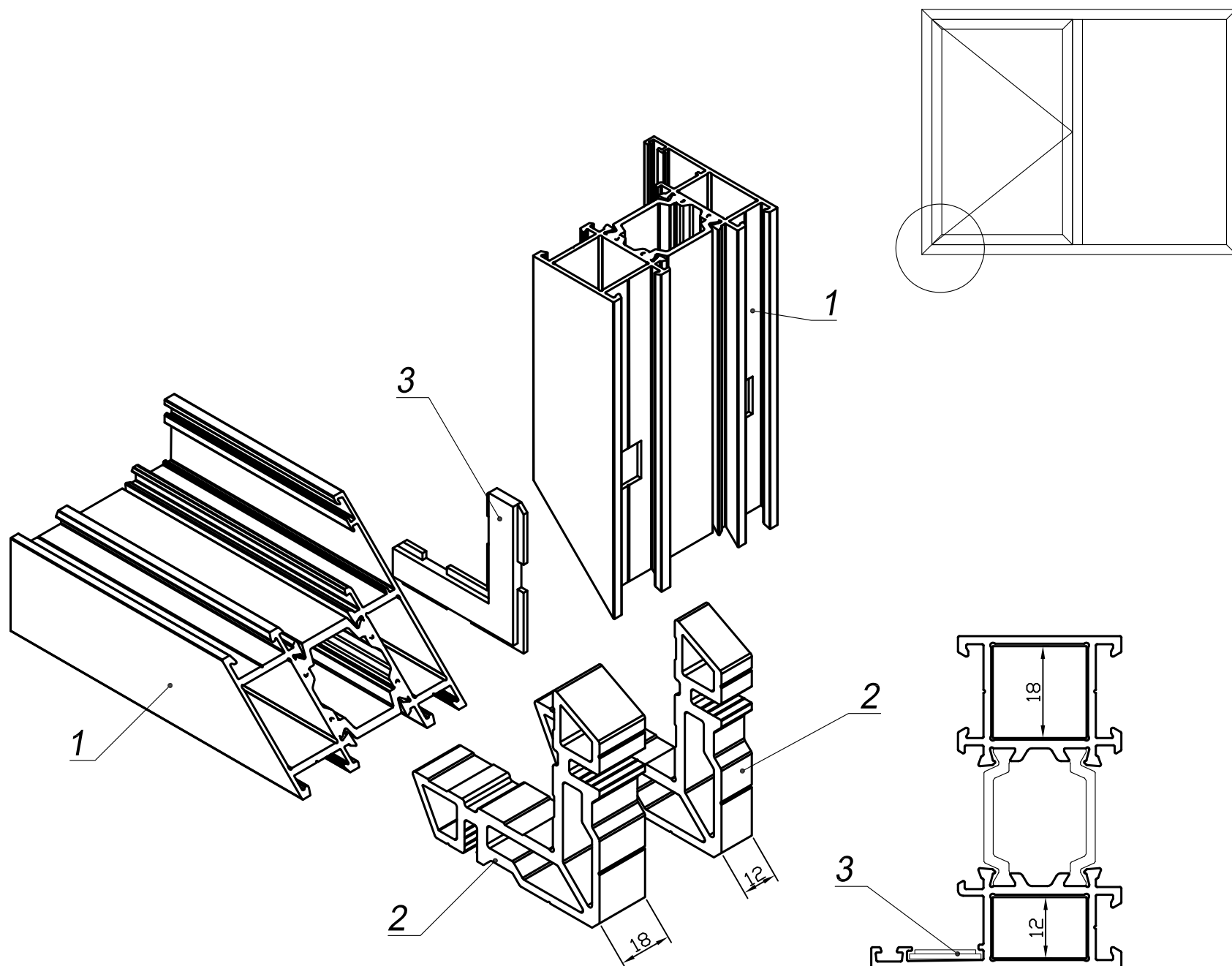
При сборке соединения использовать спец. клей для склеивания алюминия.



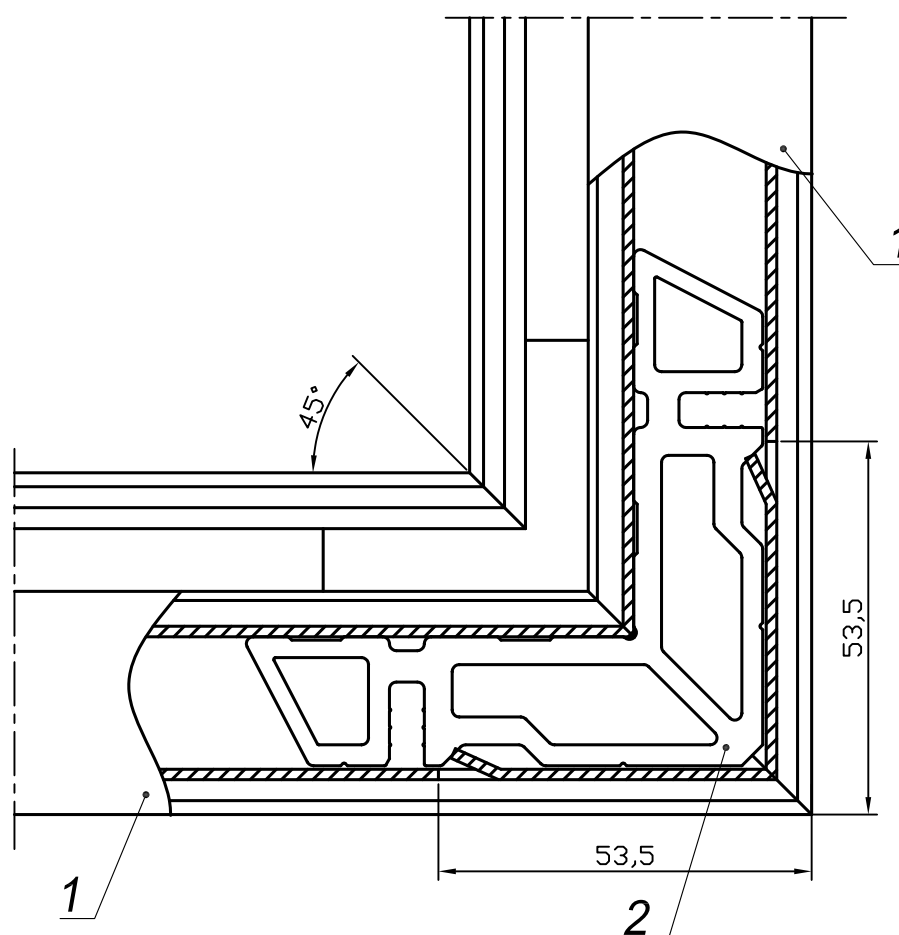
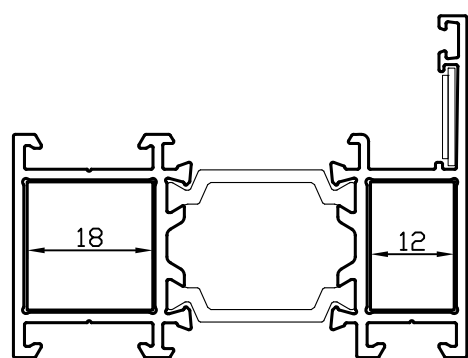
Вариант



При сборке соединения использовать спец. клей для склеивания алюминия.

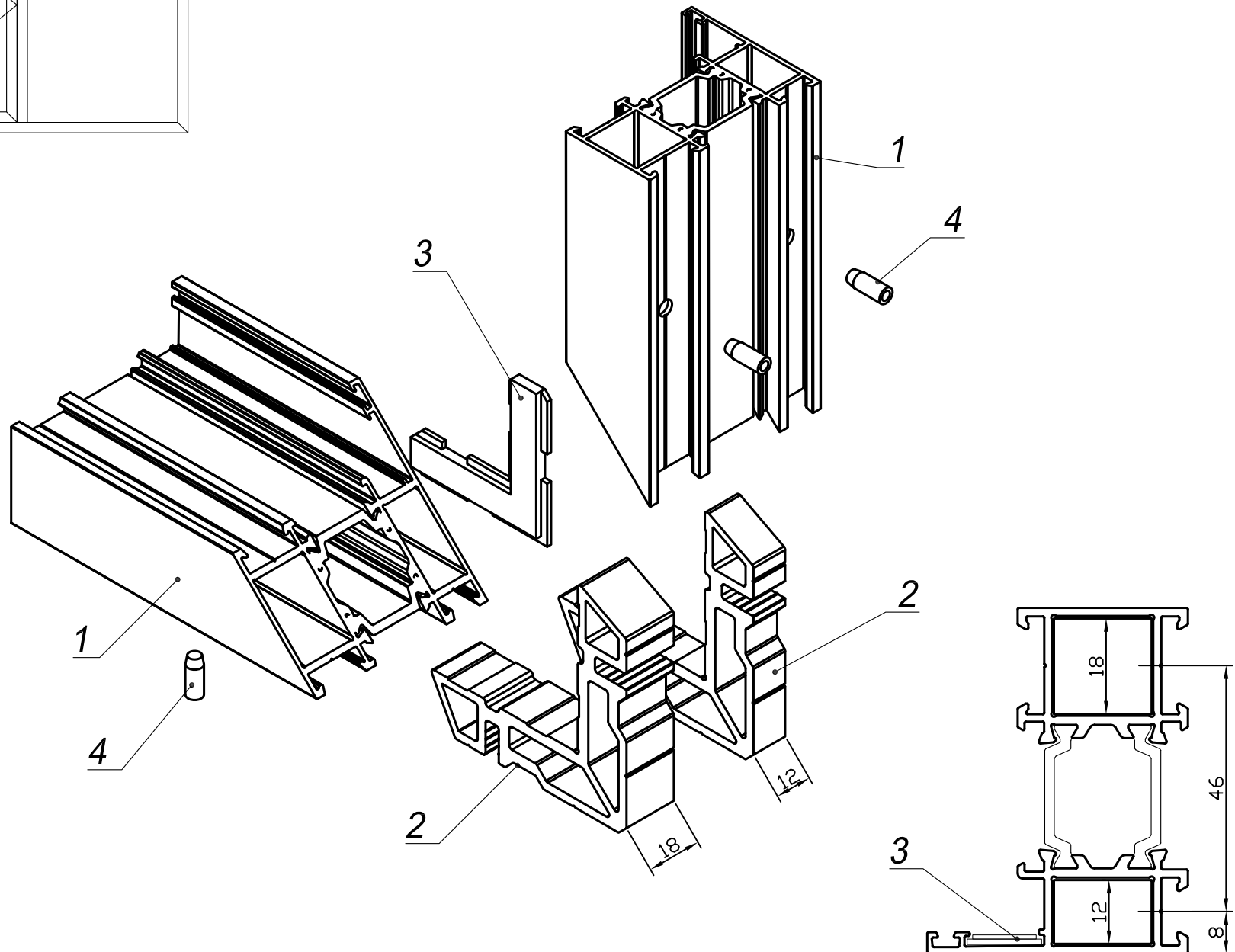
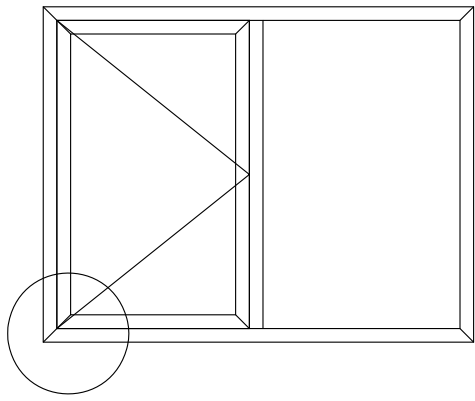


№ поз.	Артикул
1	65.100.00
2	20.185.01/ 20.185.02
3	РПИ-008

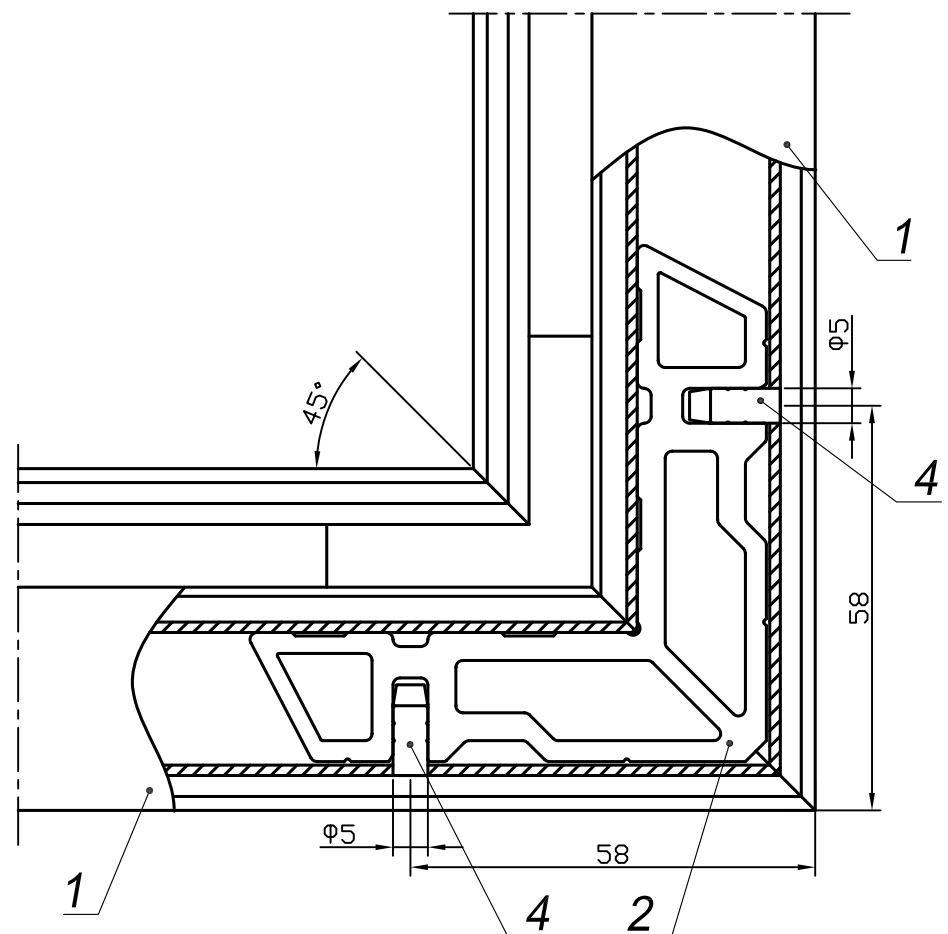
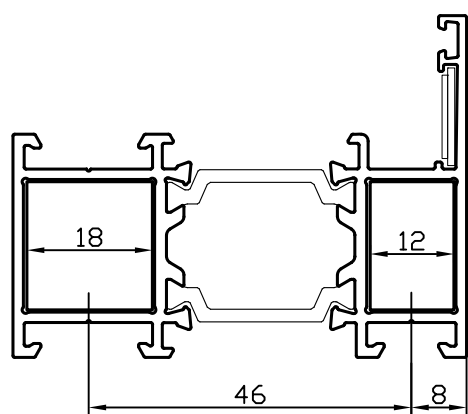


При сборке соединения использовать спец. клей для склеивания алюминия.
Профиль 20.185.02 применяется при использовании фурнитуры СТН-1254 М в углах, куда устанавливаются нижняя и верхняя петли.

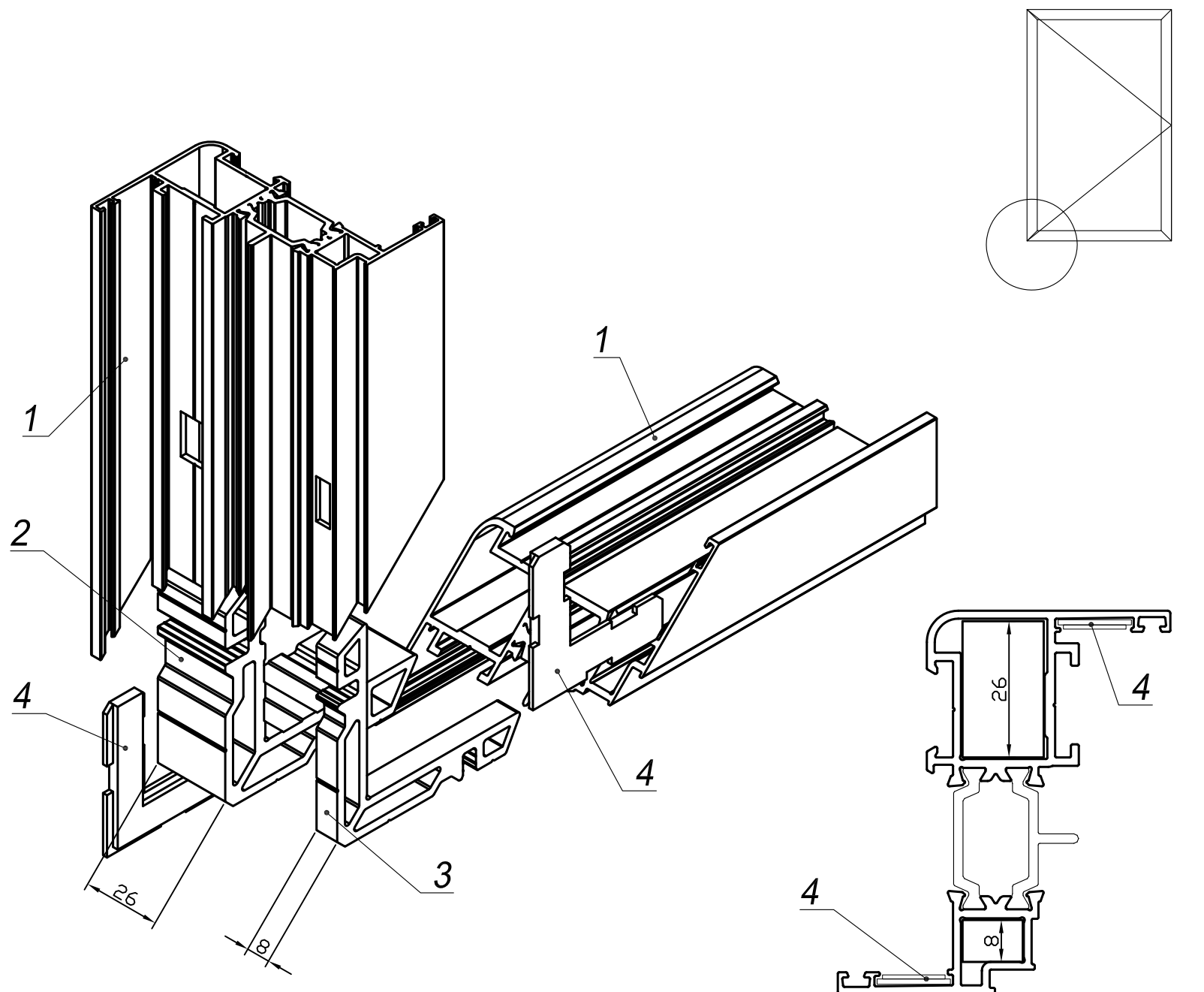
Вариант



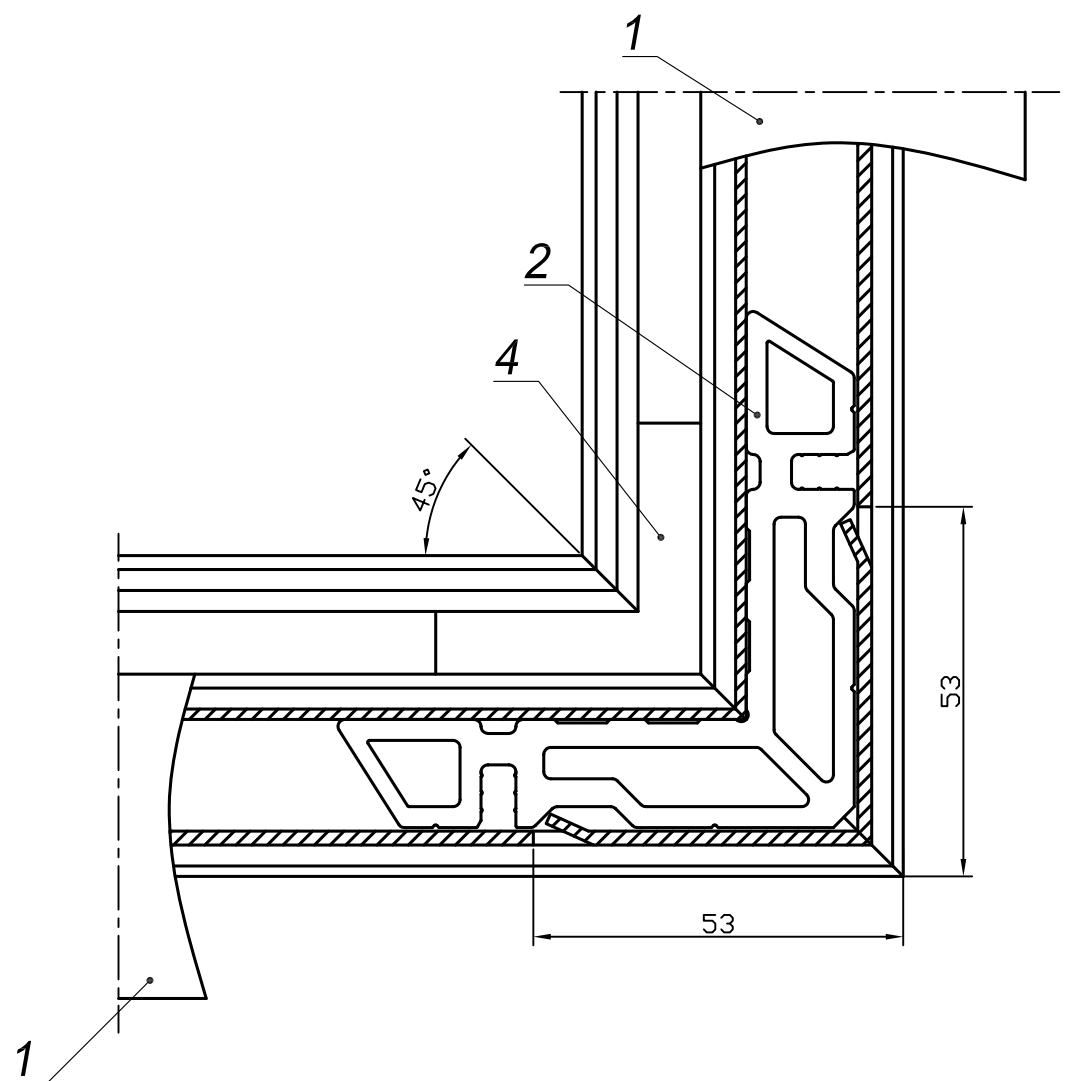
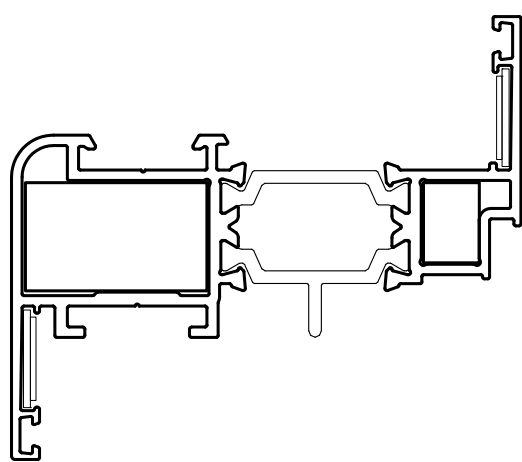
№ поз.	Артикул
1	65.100.00
2	20.185.01/ 20.185.02
3	РПИ-008
4	РМИ-65.03



При сборке соединения использовать спец. клей для склеивания алюминия.
Профиль 20.185.02 применяется при использовании фурнитуры СТН-1254 М в углах, куда устанавливаются нижняя и верхняя петли.

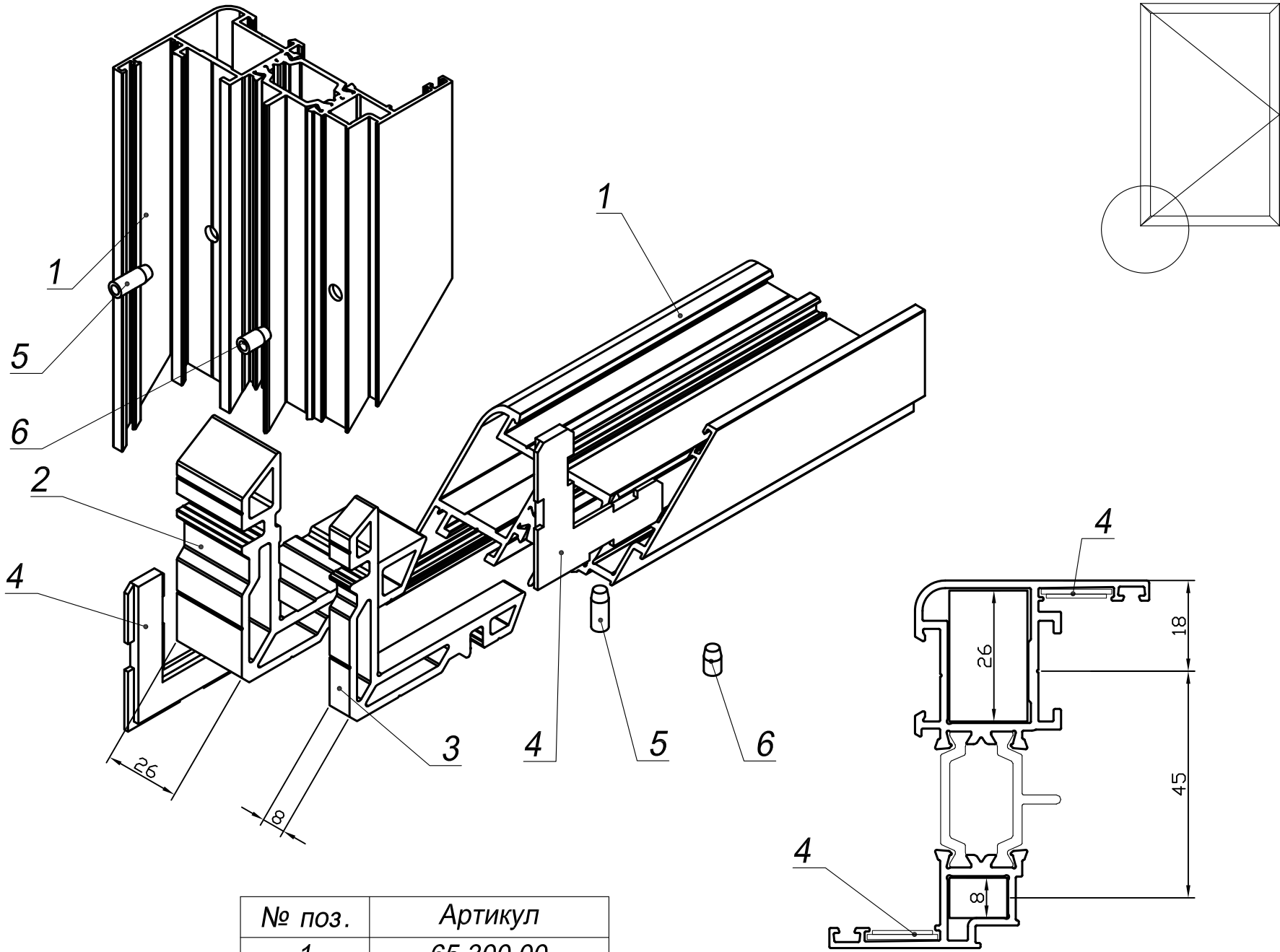


№ поз.	Артикул
1	65.300.00
2	20.155.01
3	20.115.01
4	РПИ-008

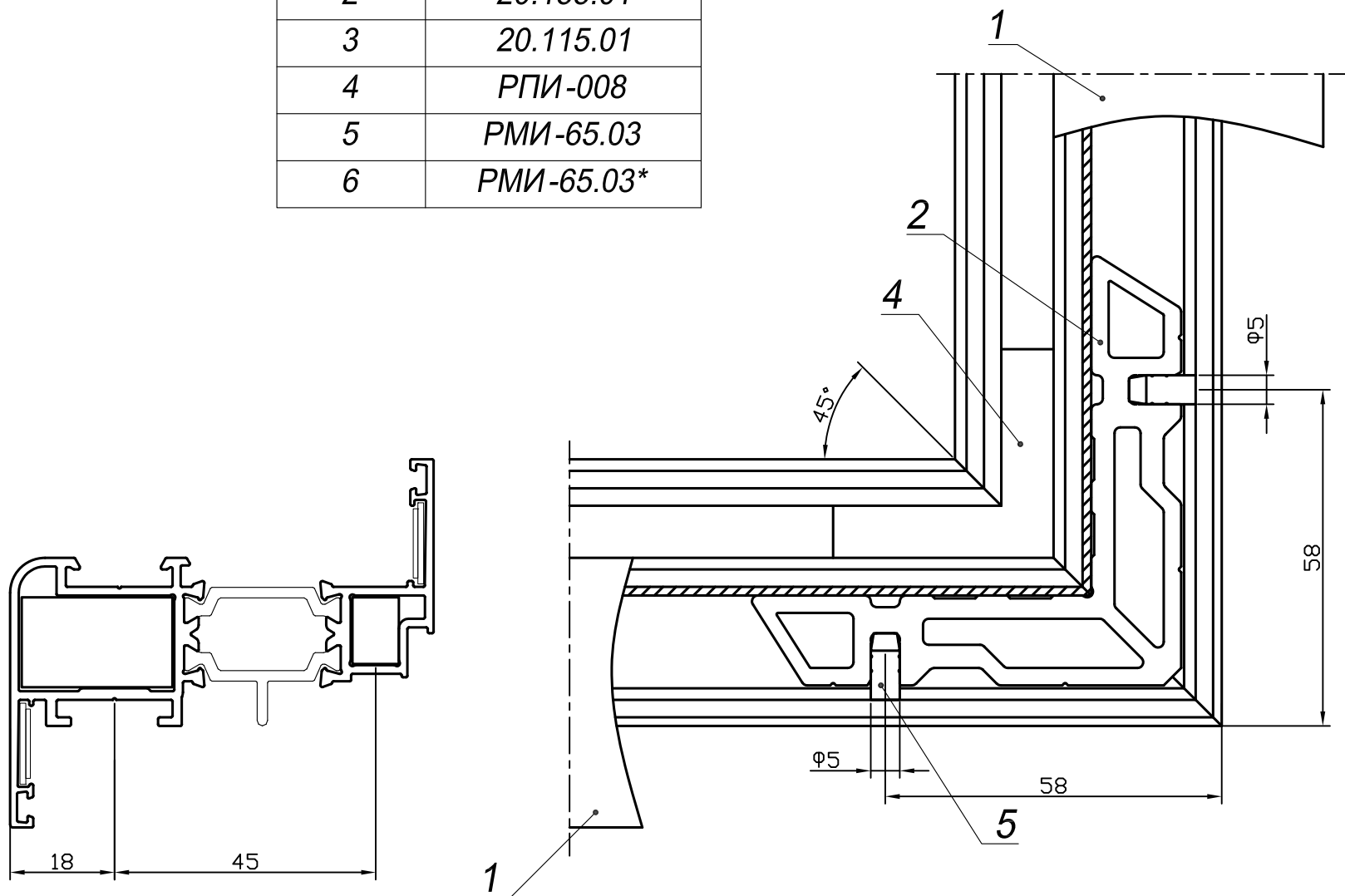


При сборке соединения использовать спец. клей для склеивания алюминия.

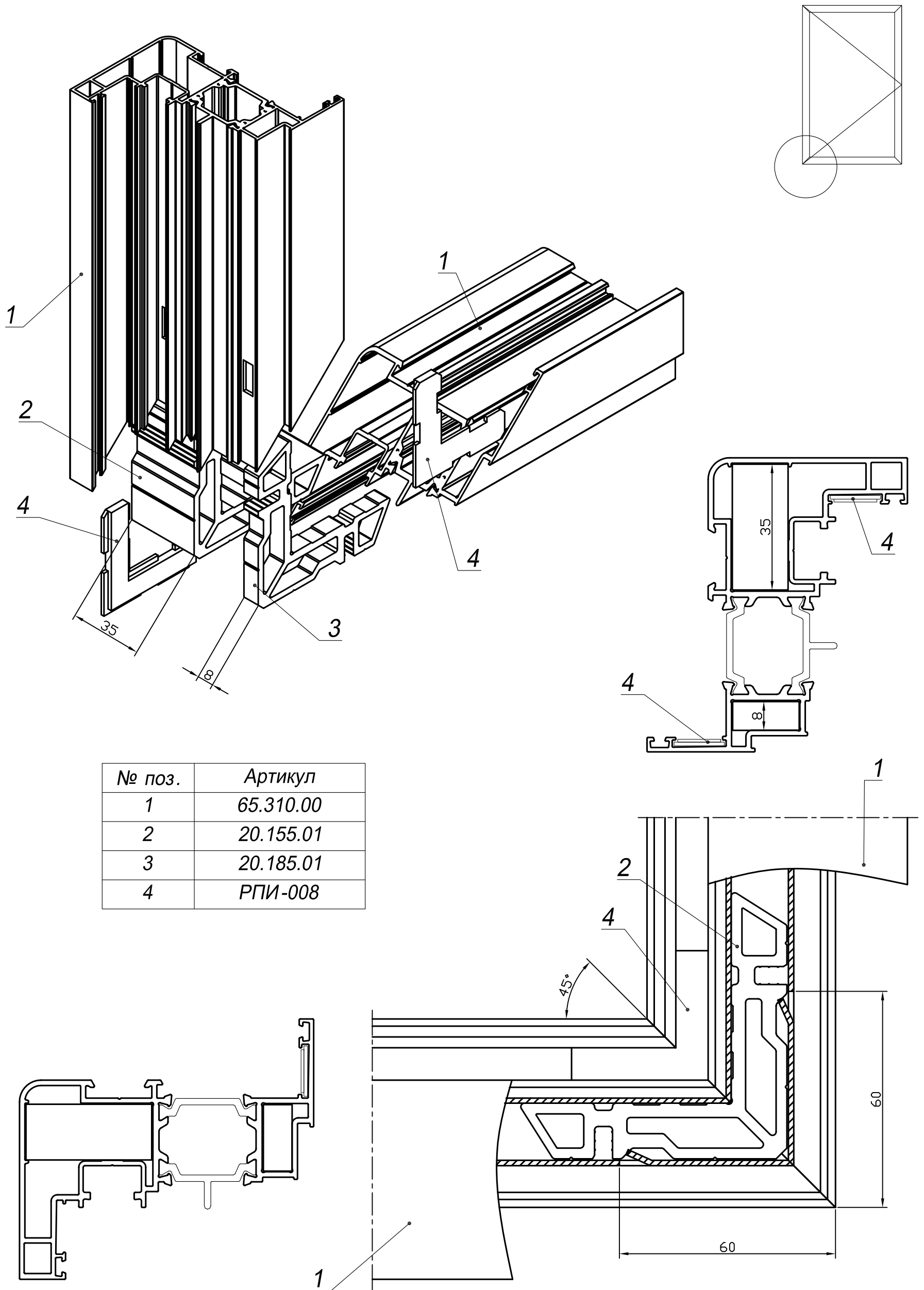
Вариант



№ поз.	Артикул
1	65.300.00
2	20.155.01
3	20.115.01
4	РПИ-008
5	РМИ-65.03
6	РМИ-65.03*

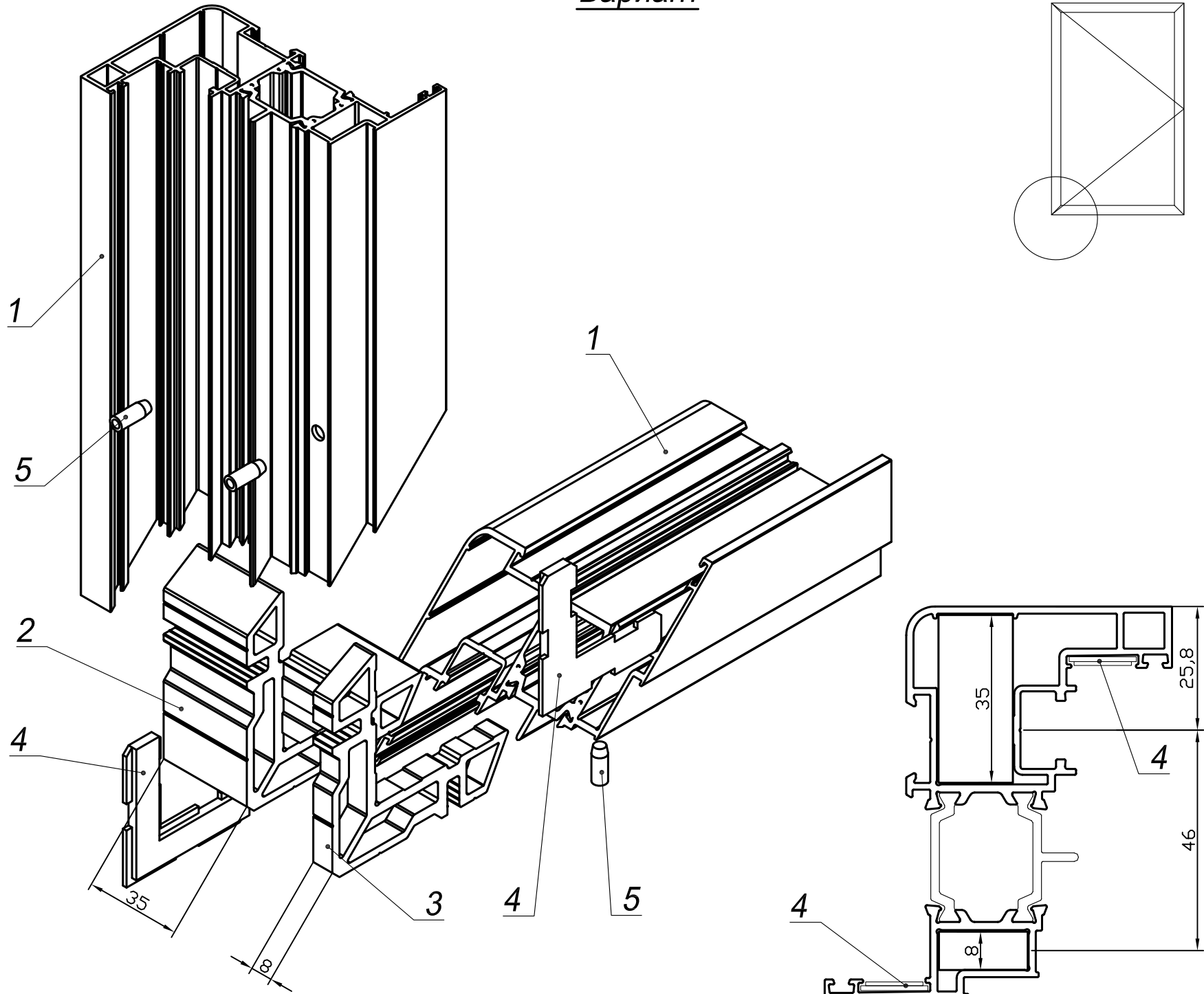
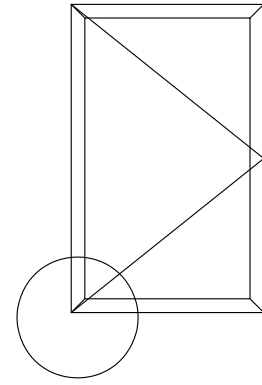


При сборке соединения использовать спец. клей для склеивания алюминия.
* Укоротить на 3мм.

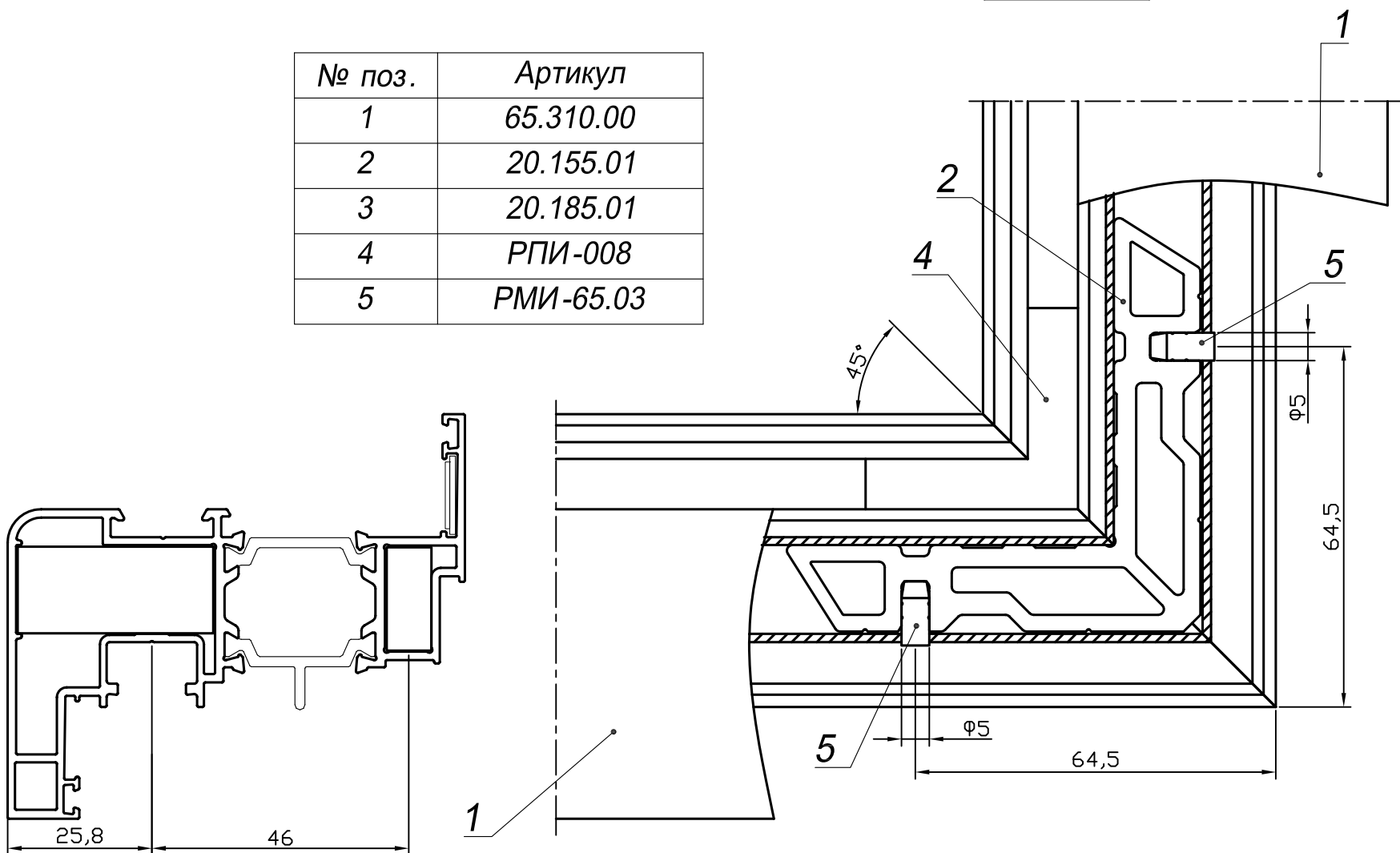


При сборке соединения использовать спец. клей для склеивания алюминия.

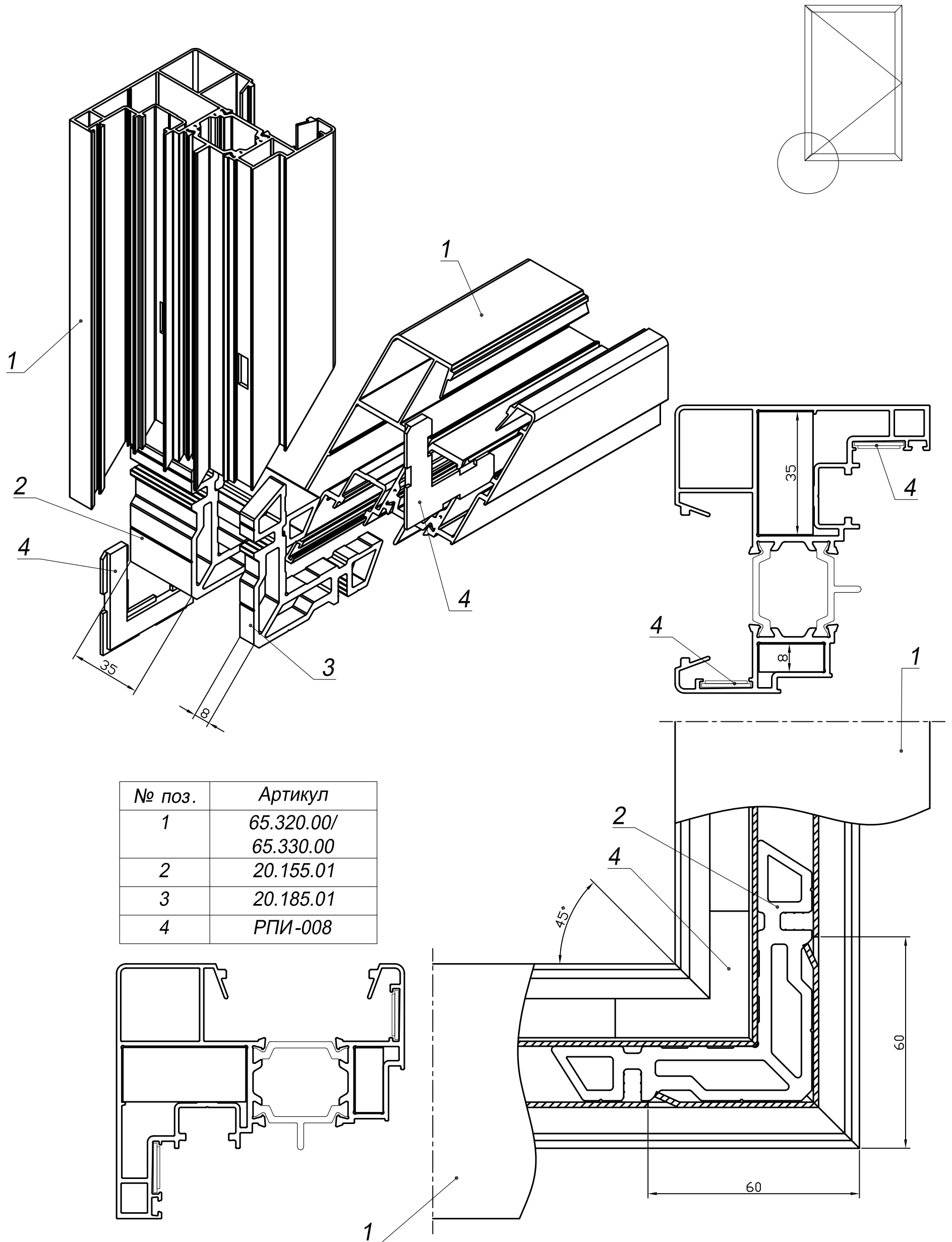
Вариант



№ поз.	Артикул
1	65.310.00
2	20.155.01
3	20.185.01
4	РПИ-008
5	РМИ-65.03

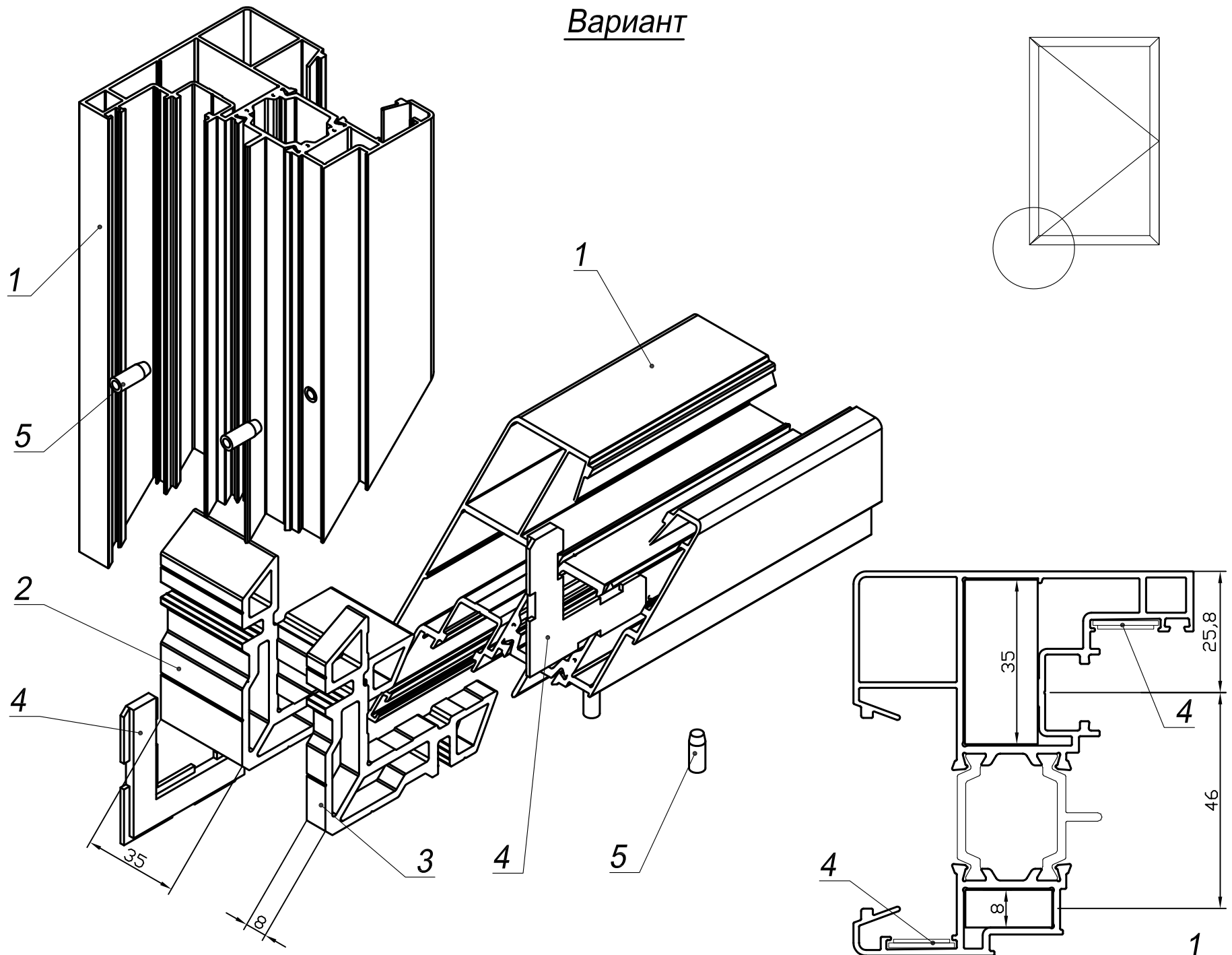


При сборке соединения использовать спец. клей для склеивания алюминия.

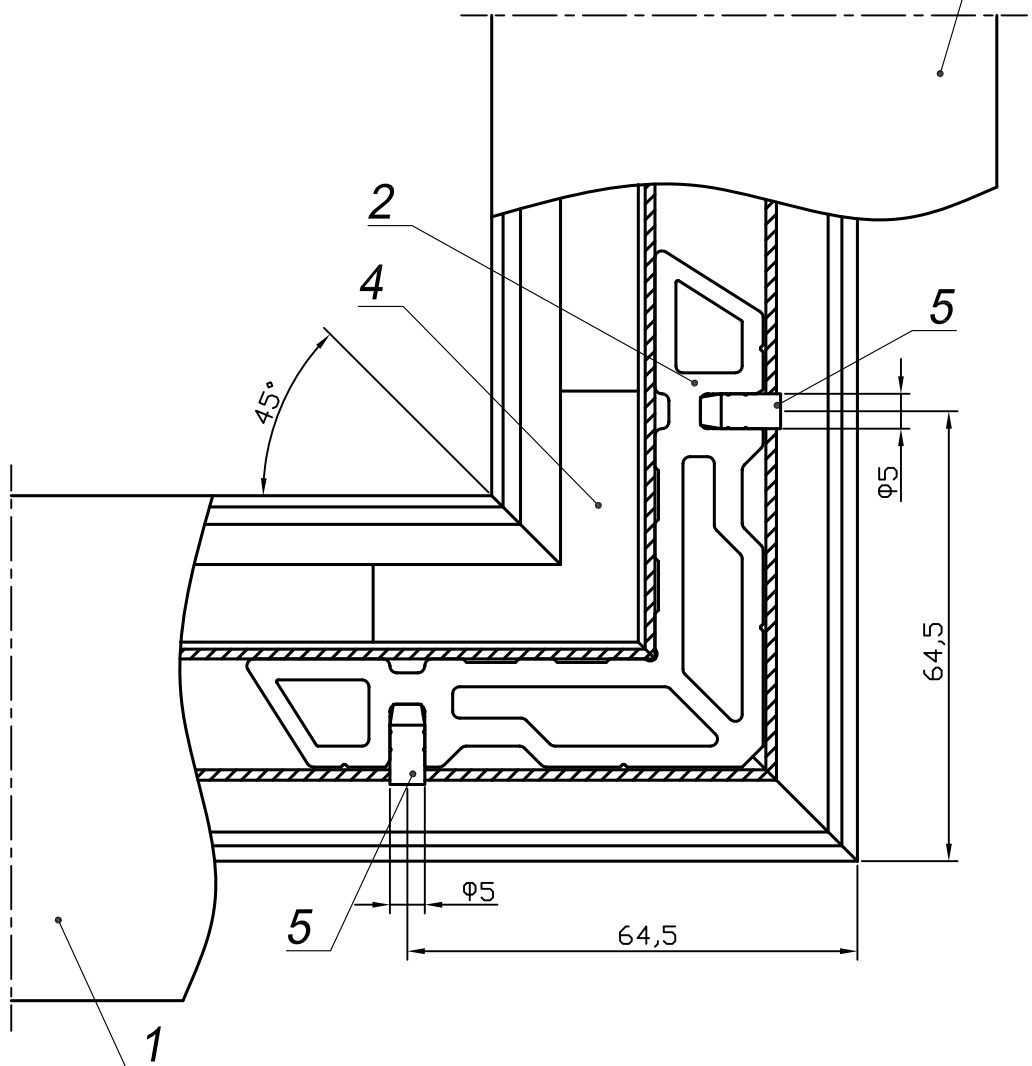
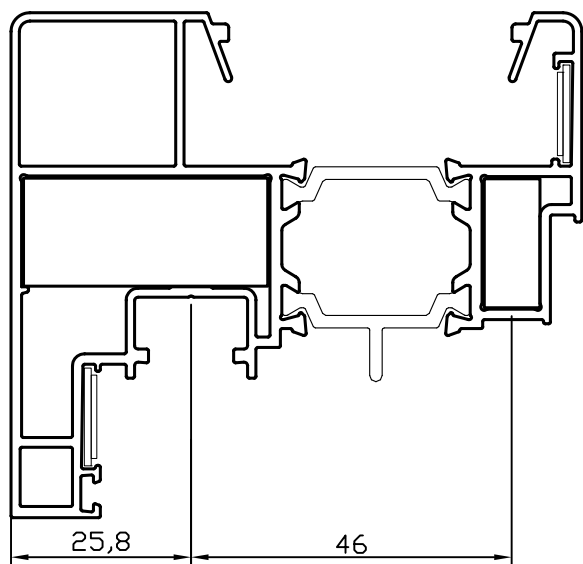


При сборке соединения использовать спец. клей для склеивания алюминия.

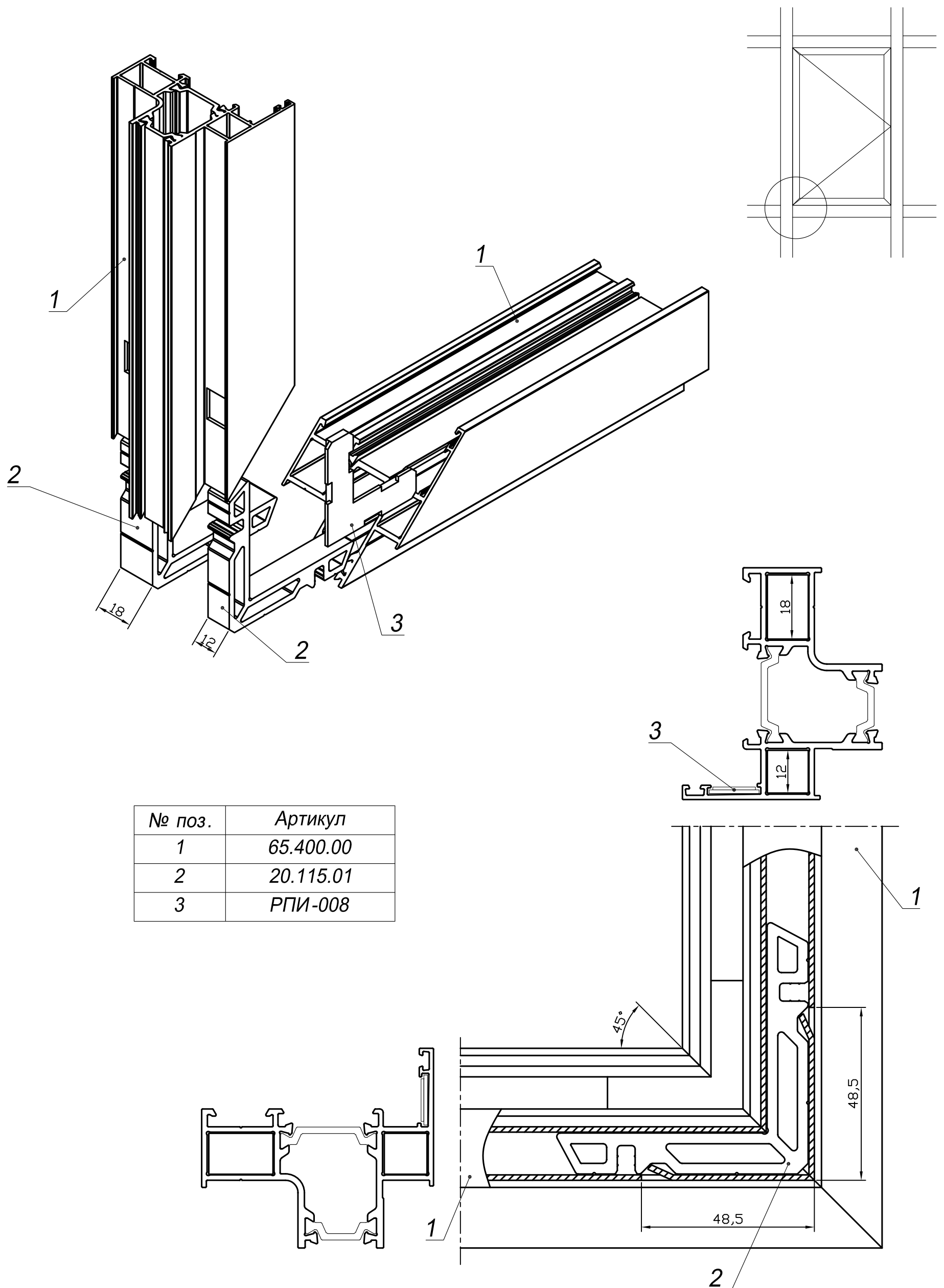
Вариант



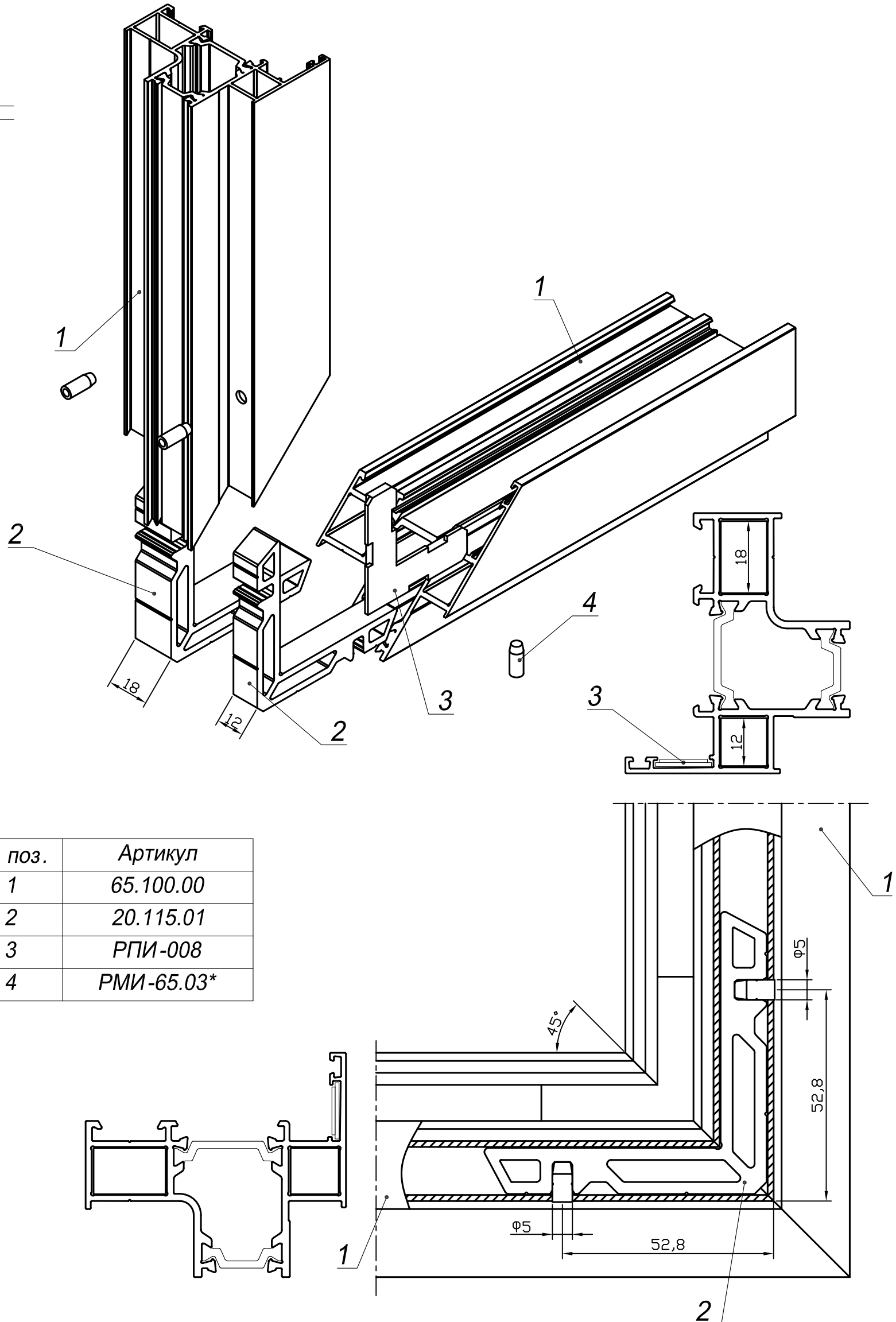
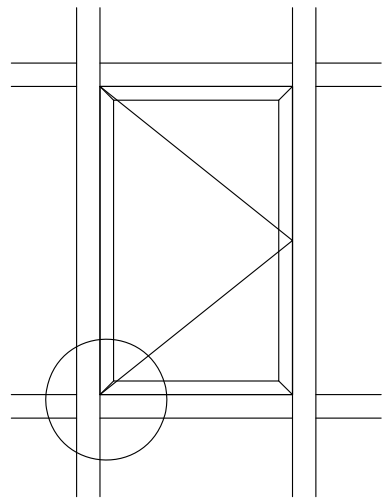
№ поз.	Артикул
1	65.320.00/ 65.330.00
2	20.155.01
3	20.185.01
4	РПИ-008
5	РМИ-65.03



При сборке соединения использовать спец. клей для склеивания алюминия.

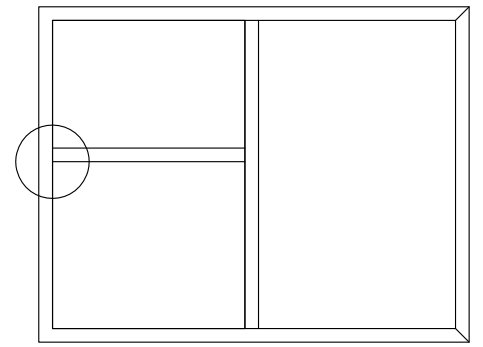
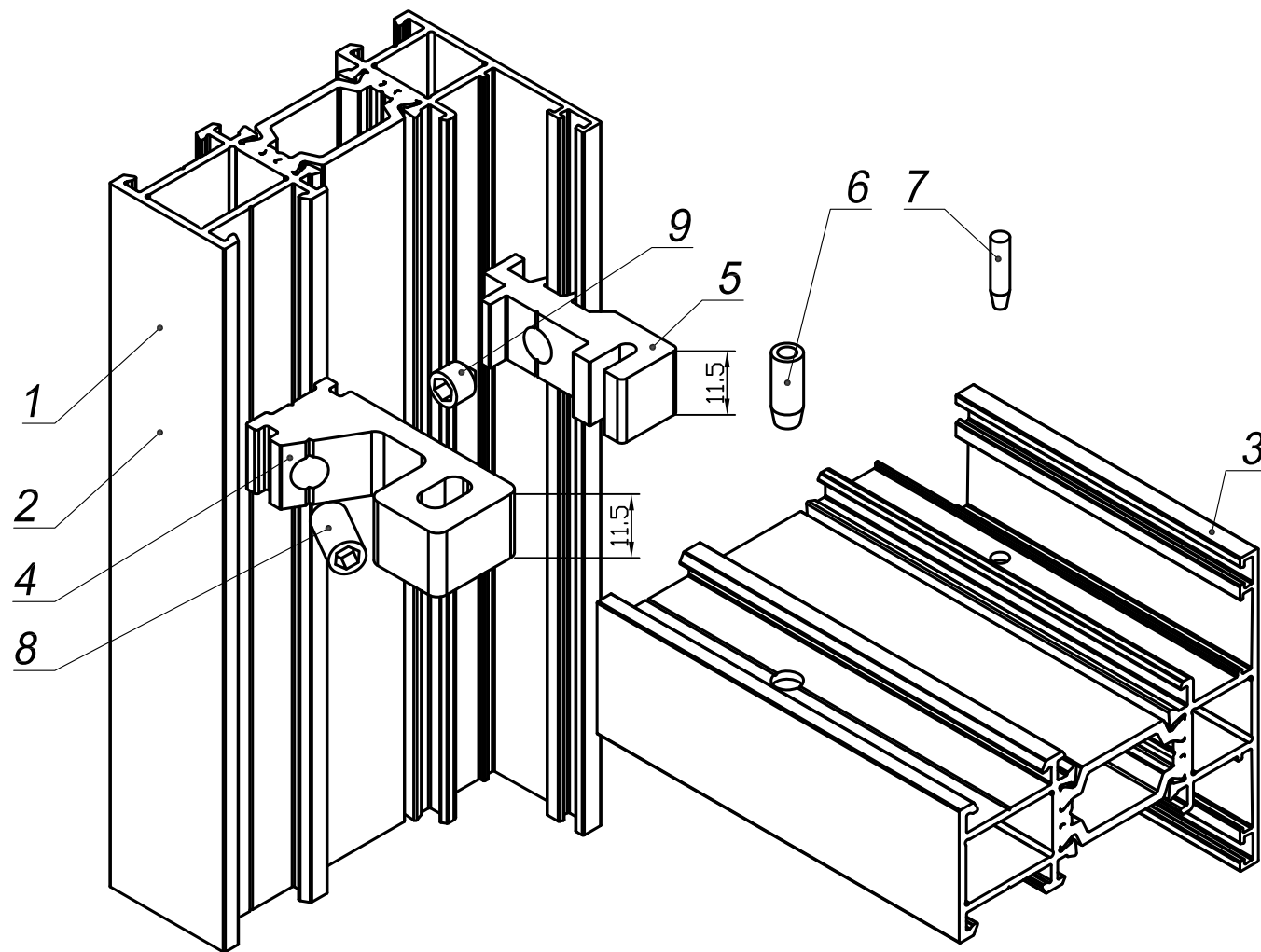


При сборке соединения использовать спец. клей для склеивания алюминия.

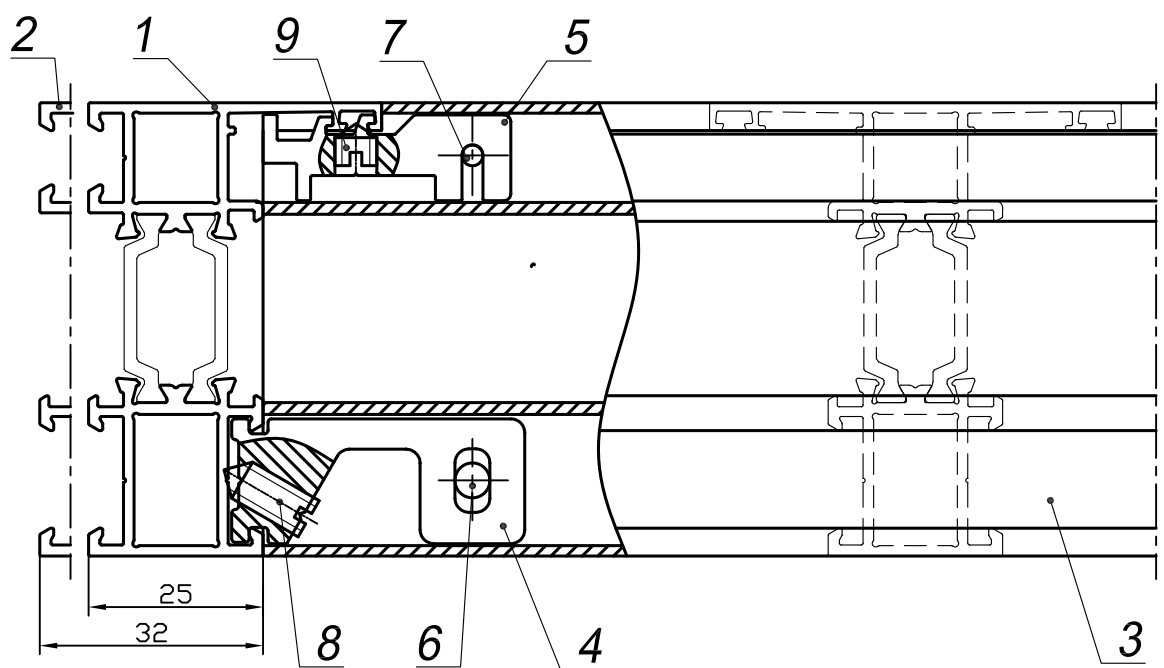
Вариант

№ поз.	Артикул
1	65.100.00
2	20.115.01
3	РПИ-008
4	РМИ-65.03*

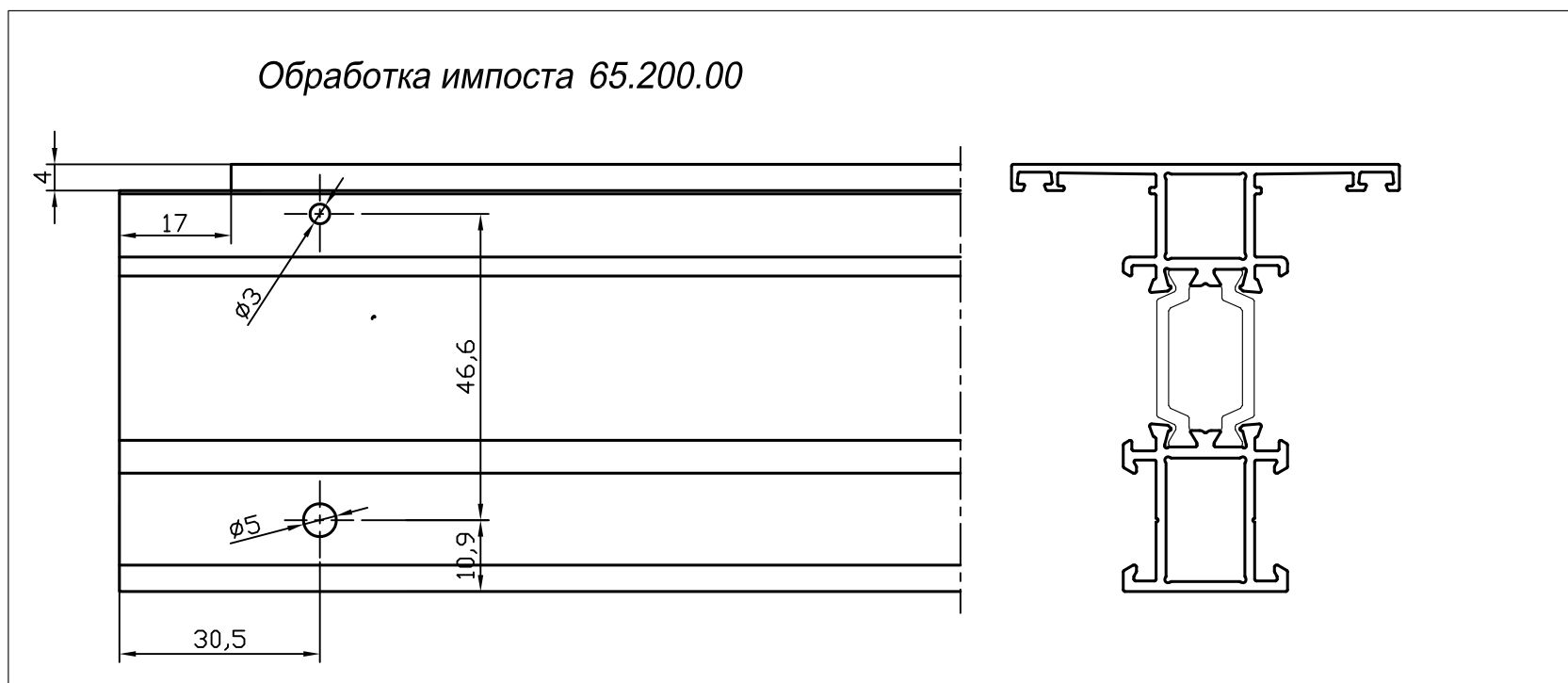
При сборке соединения использовать спец. клей для склеивания алюминия.
* Укоротить на 3мм.

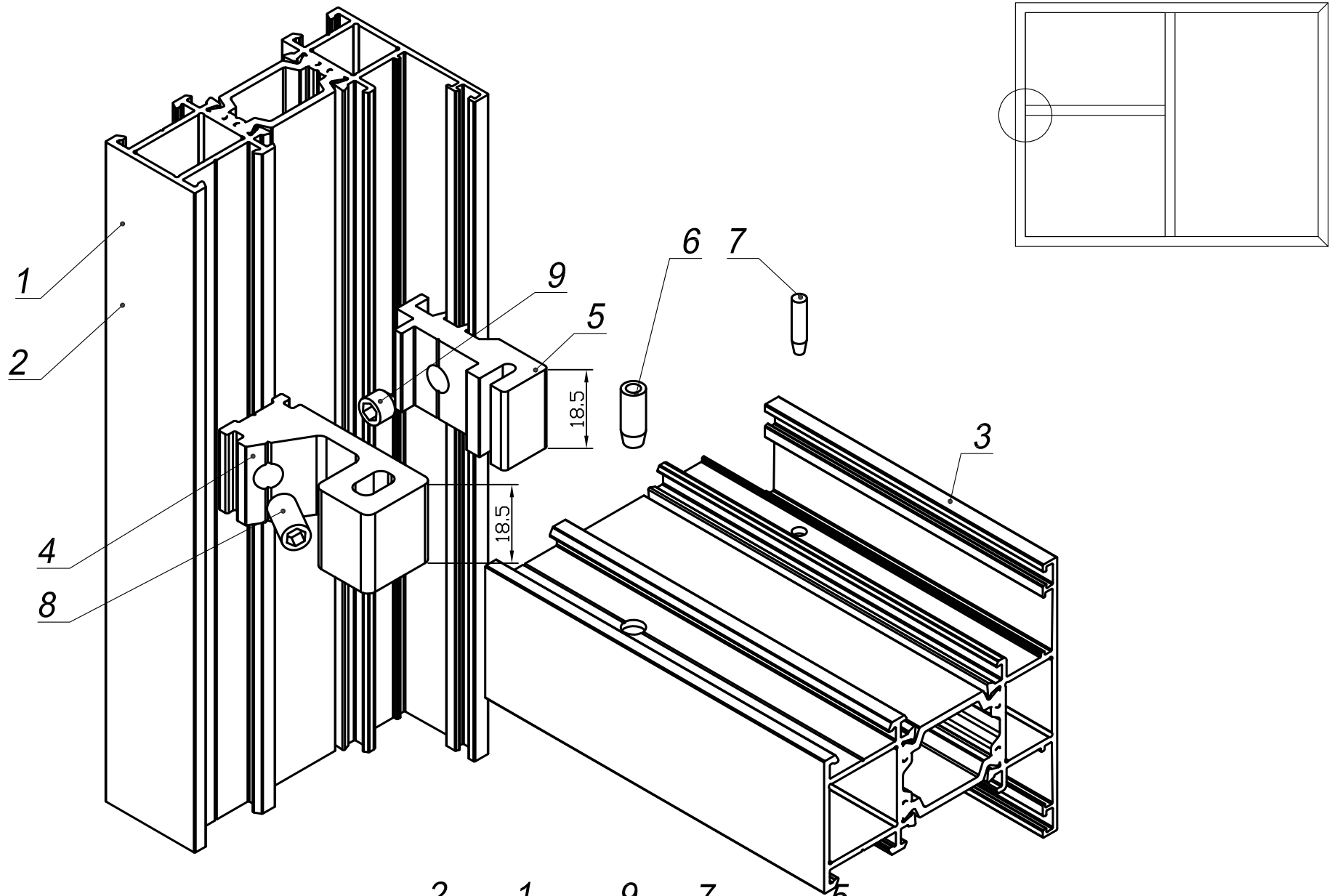


№ поз.	Артикул
1	65.100.00
2	65.110.00
3	65.200.00
4	65.002.01
5	65.002.03
6	РМИ-65.03
7	РМИ-65.04
8	Винт М6х14
9	Винт М6х6

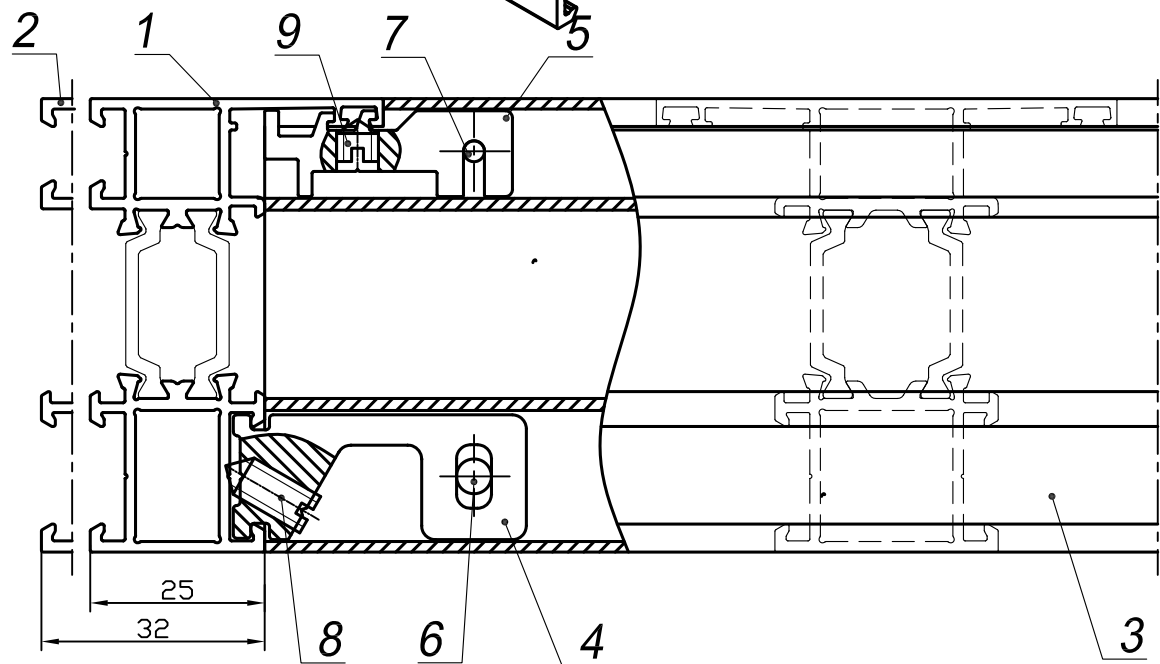


Обработка импоста 65.200.00

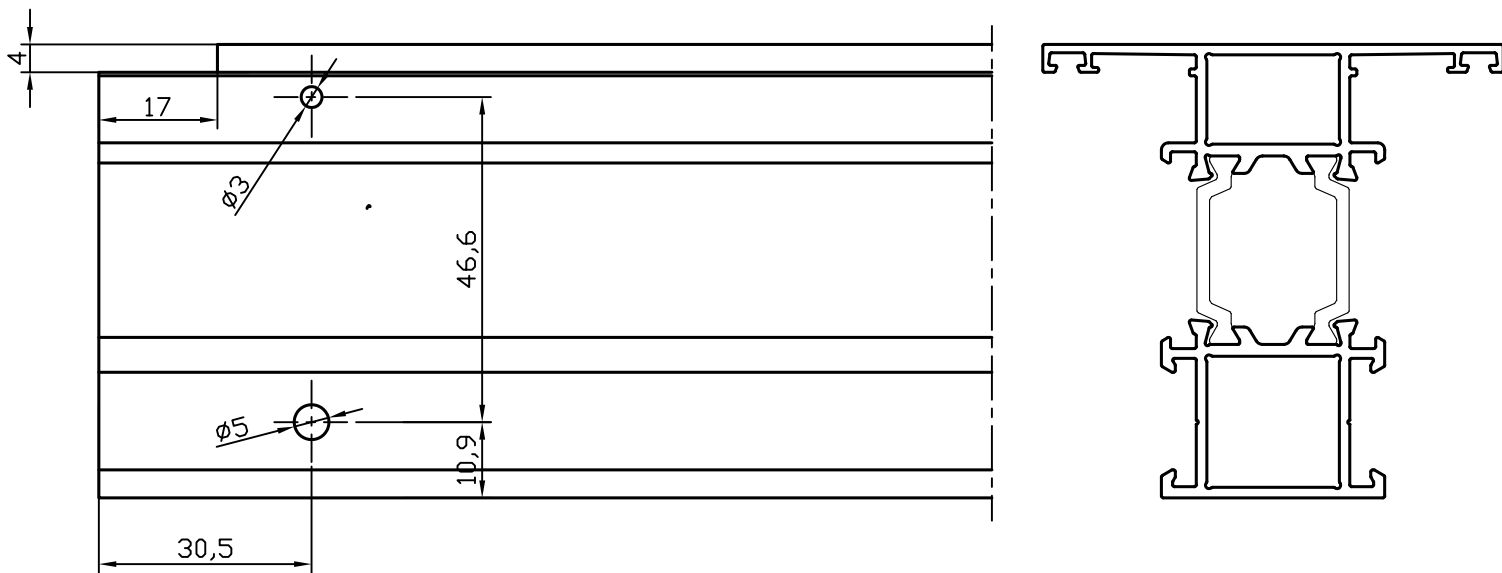


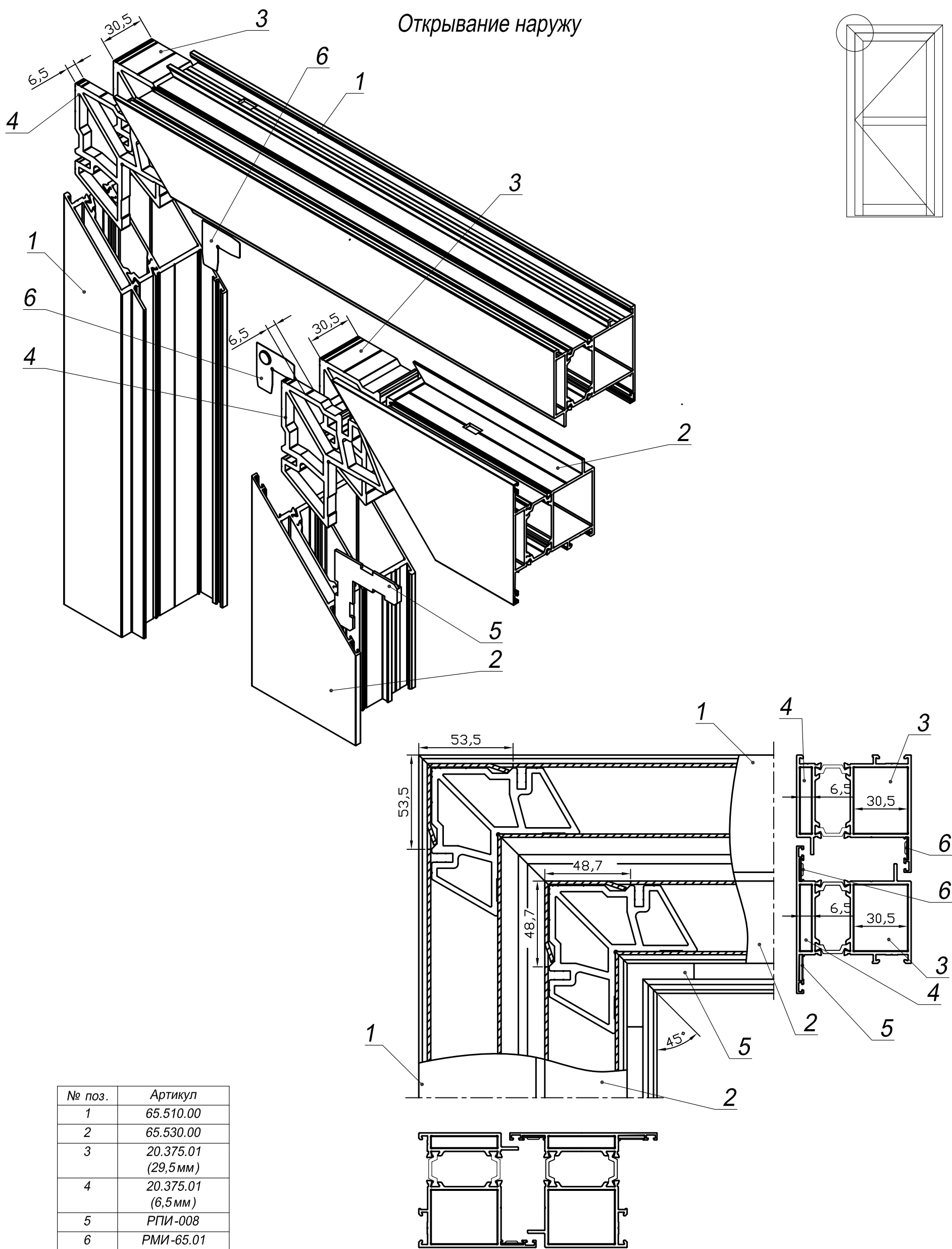


№ поз.	Артикул
1	65.100.00
2	65.110.00
3	65.210.00
4	65.002.01
5	65.002.03
6	РМИ-65.03
7	РМИ-65.04
8	Винт М6х14
9	Винт М6х6



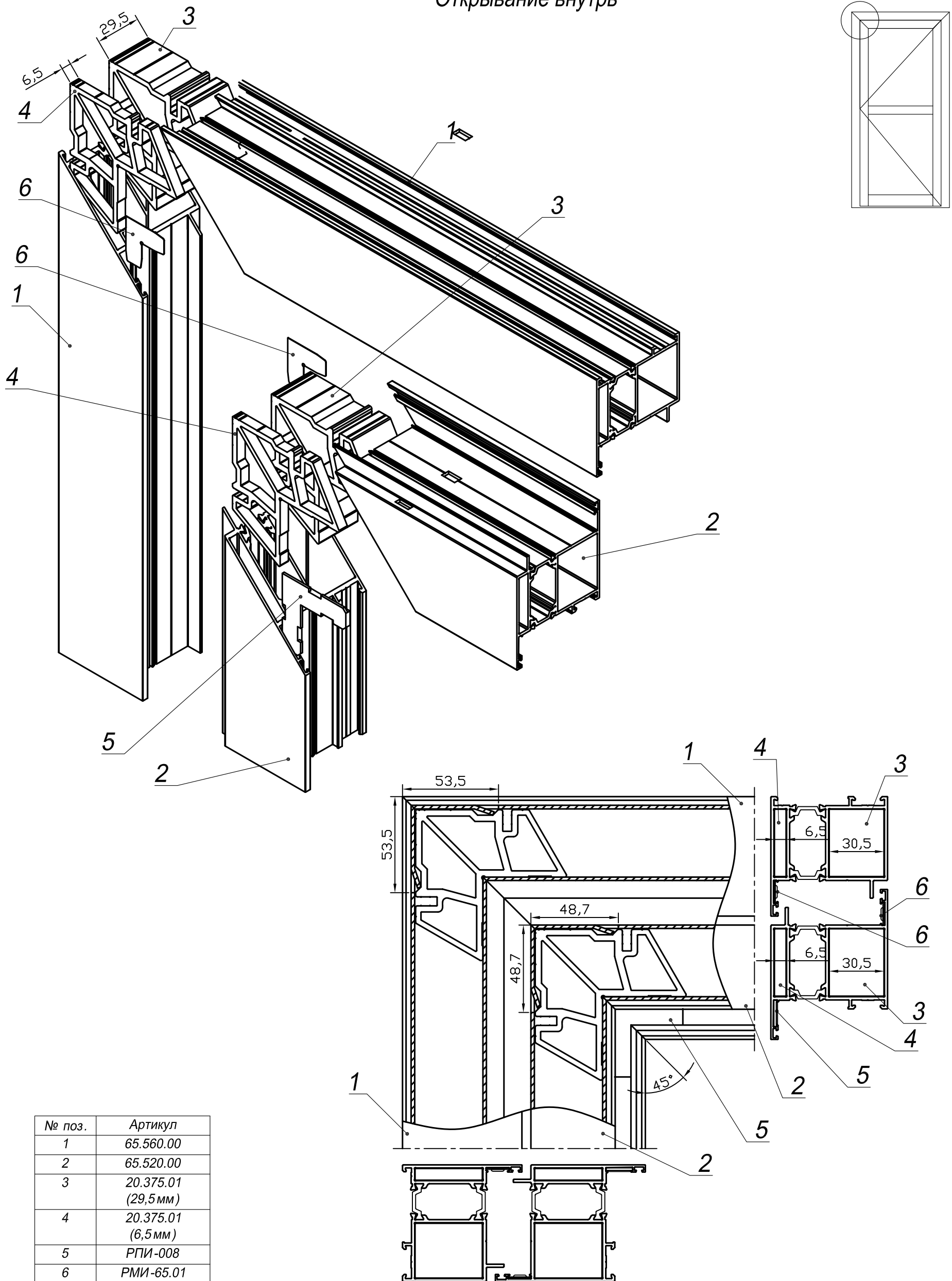
Обработка импоста 65.210.00





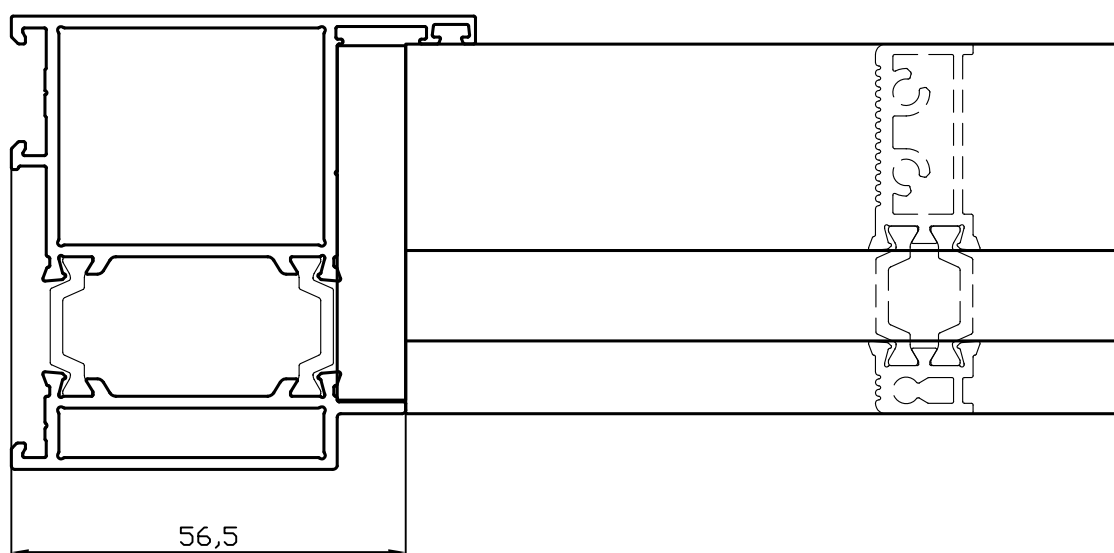
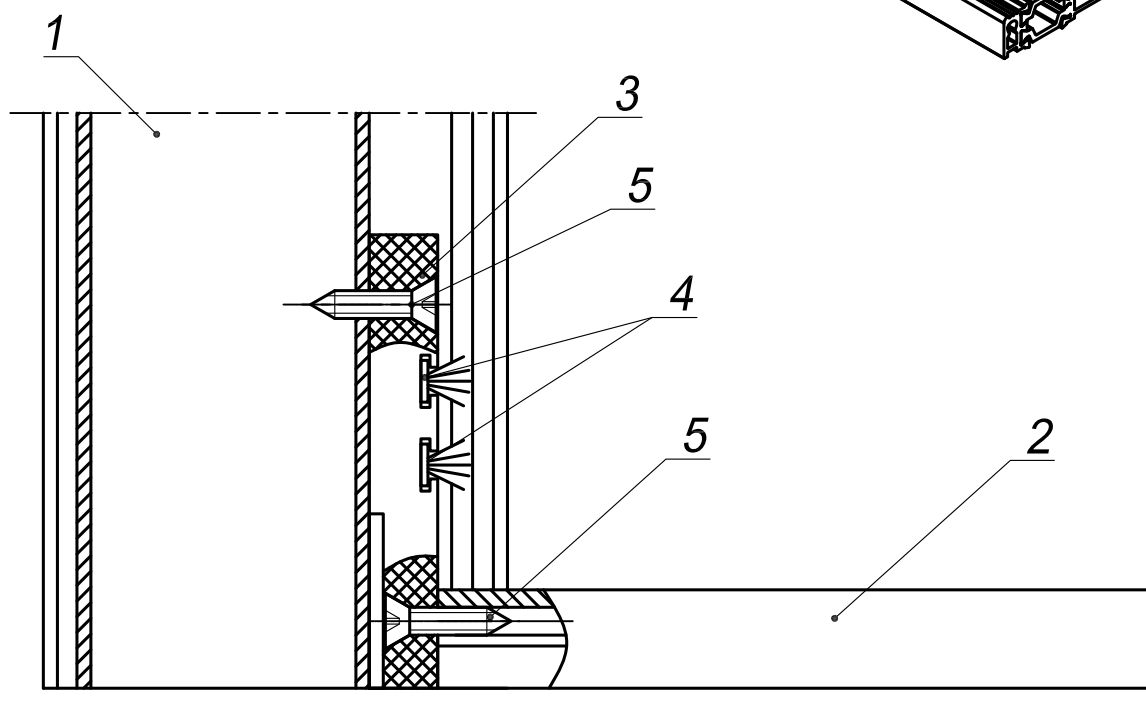
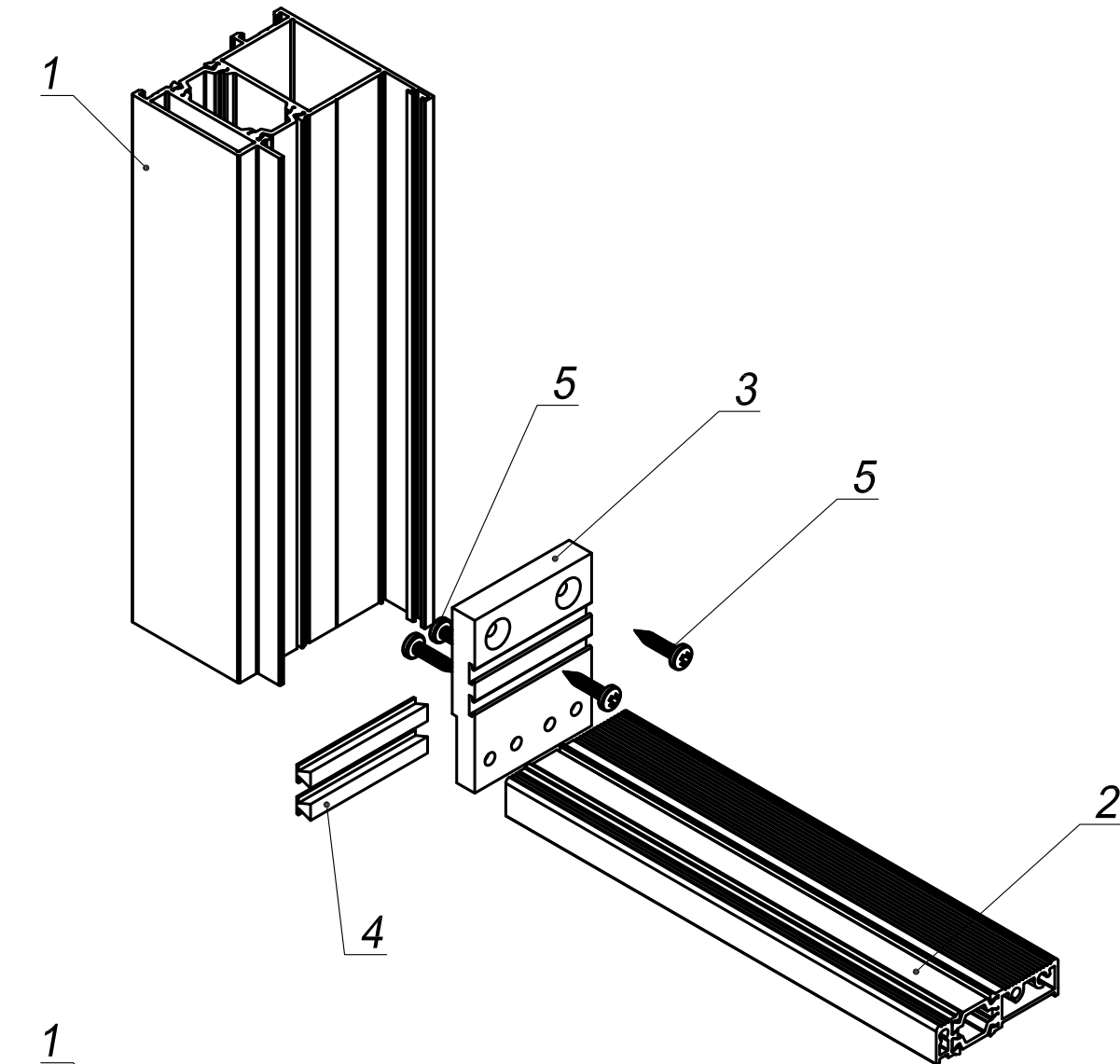
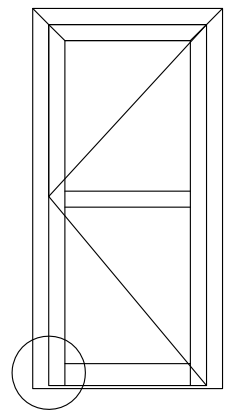
При сборке соединения использовать спец. клей для склеивания алюминия.

Открывание внутрь



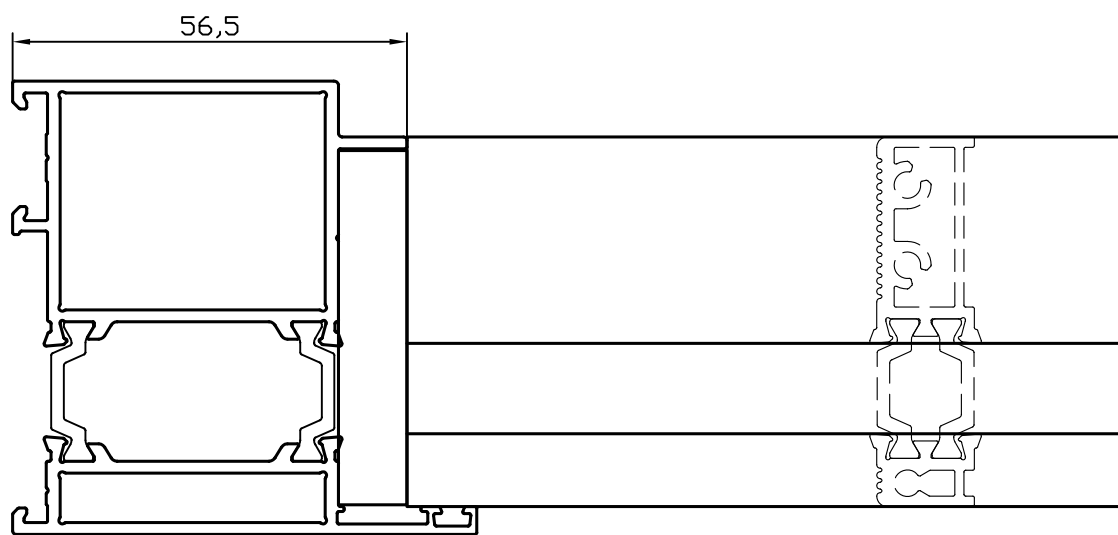
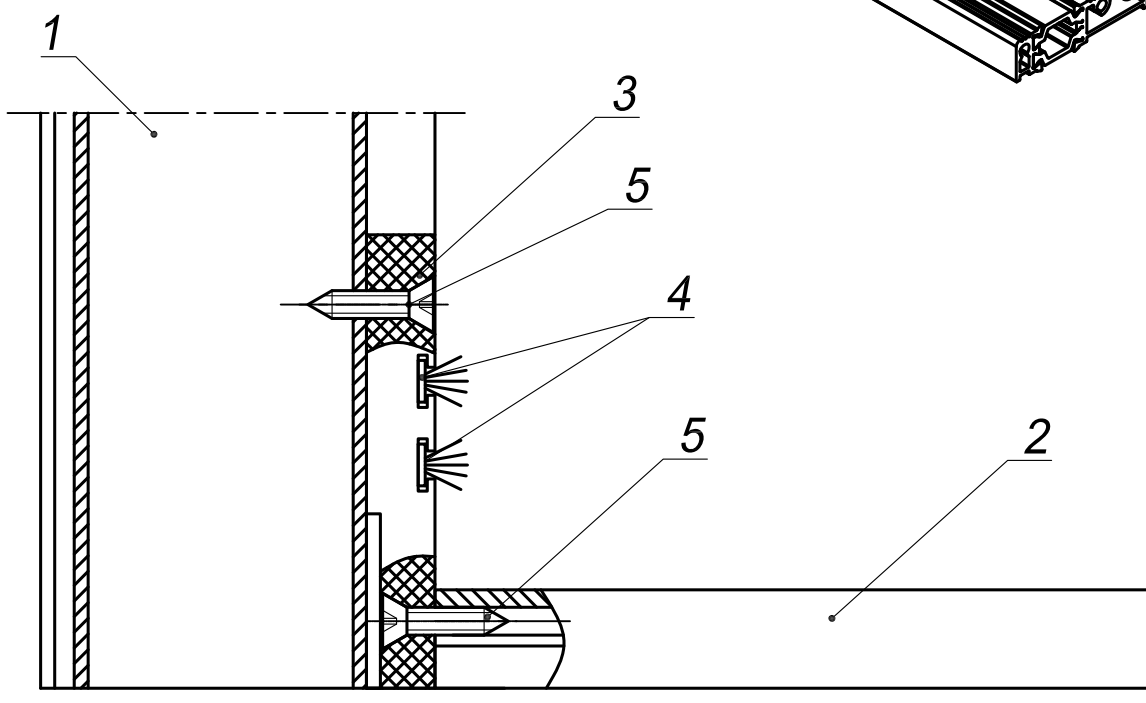
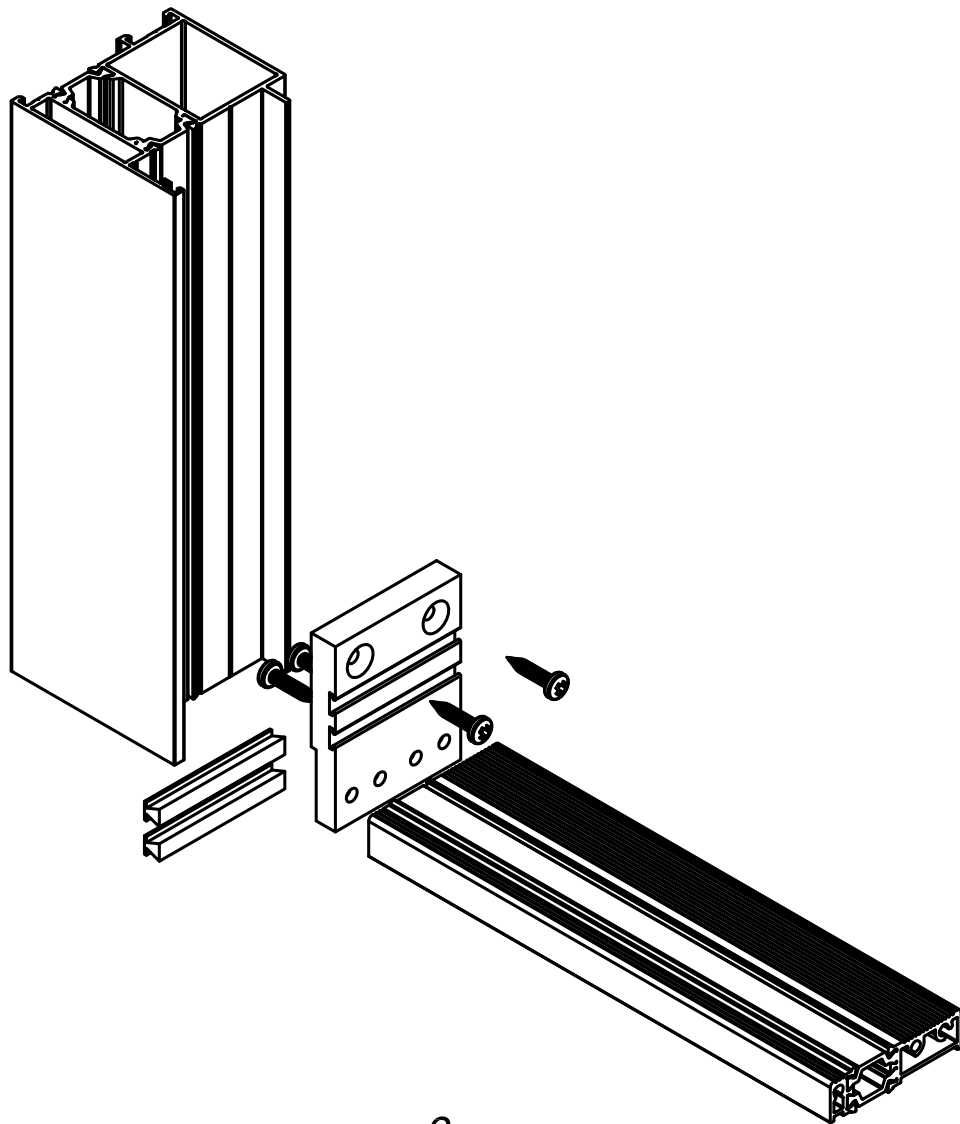
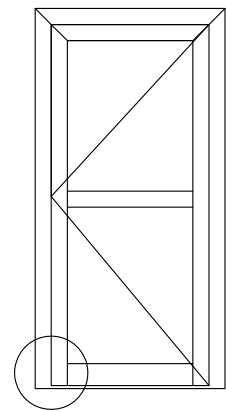
При сборке соединения использовать спец. клей для склеивания алюминия.

Открывание наружу

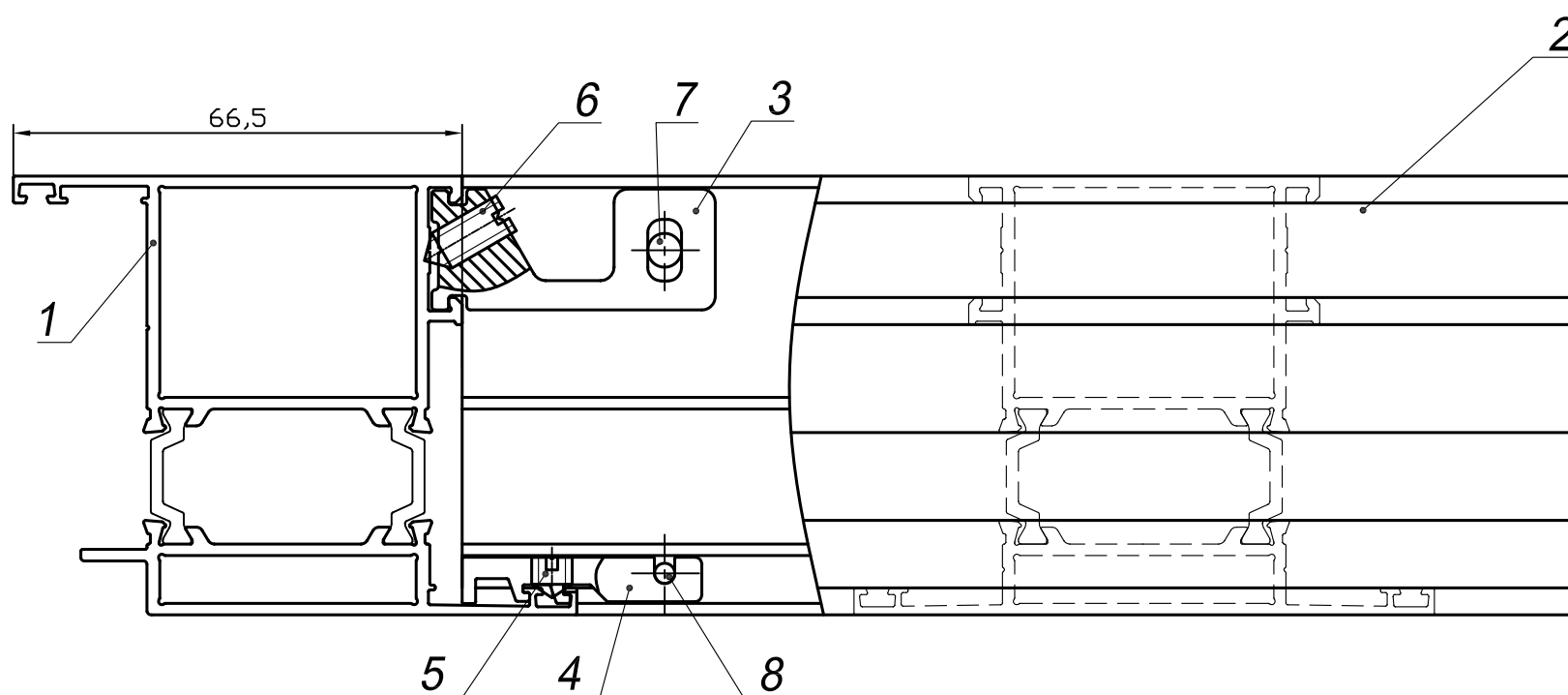
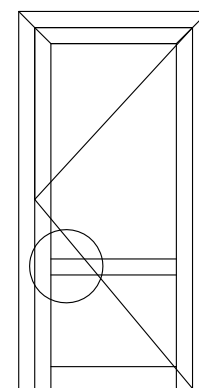
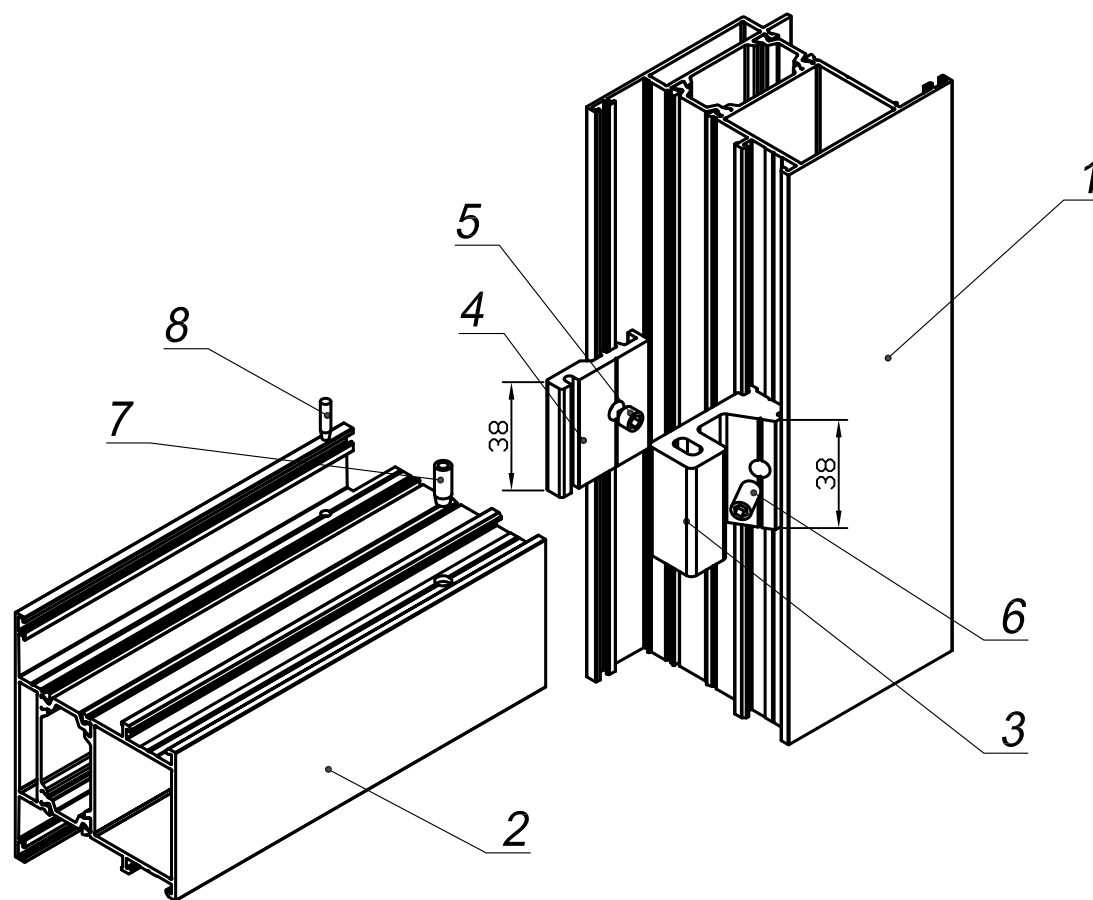


№ поз.	Артикул
1	65.510.00
2	65.590.00
3	РПИ-65.04
4	РУ-005 (2x50мм)
5	ВС 4.2x13 DIN 7982

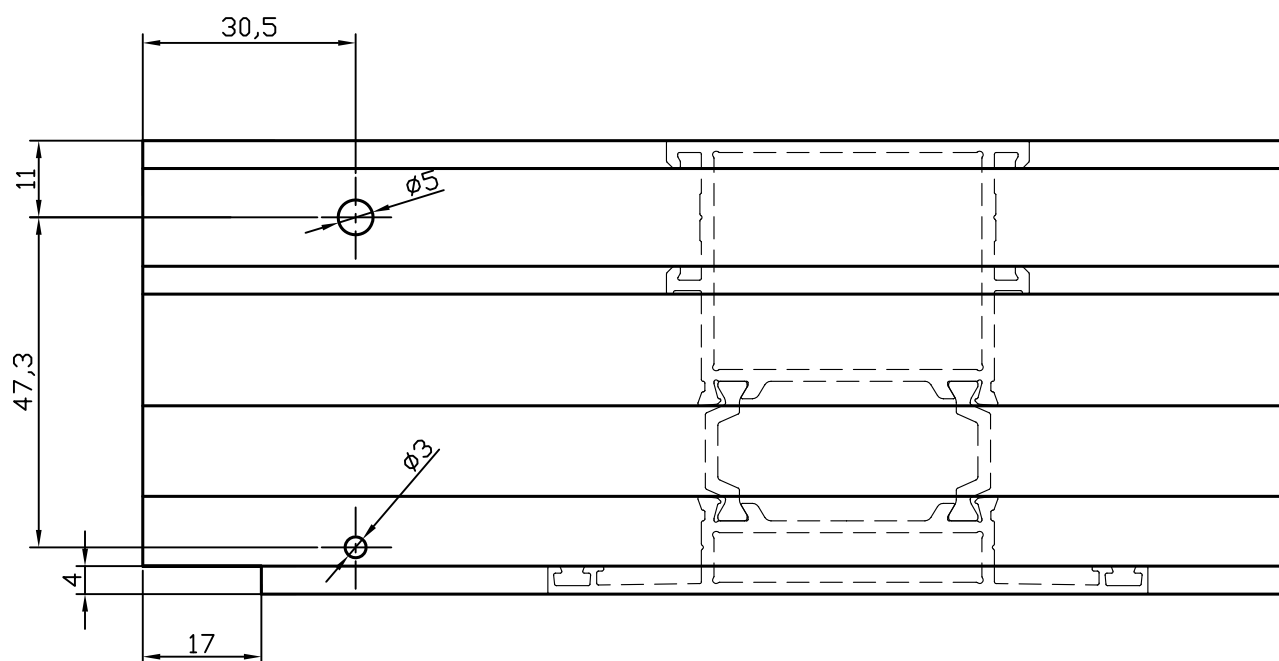
Открывание внутрь



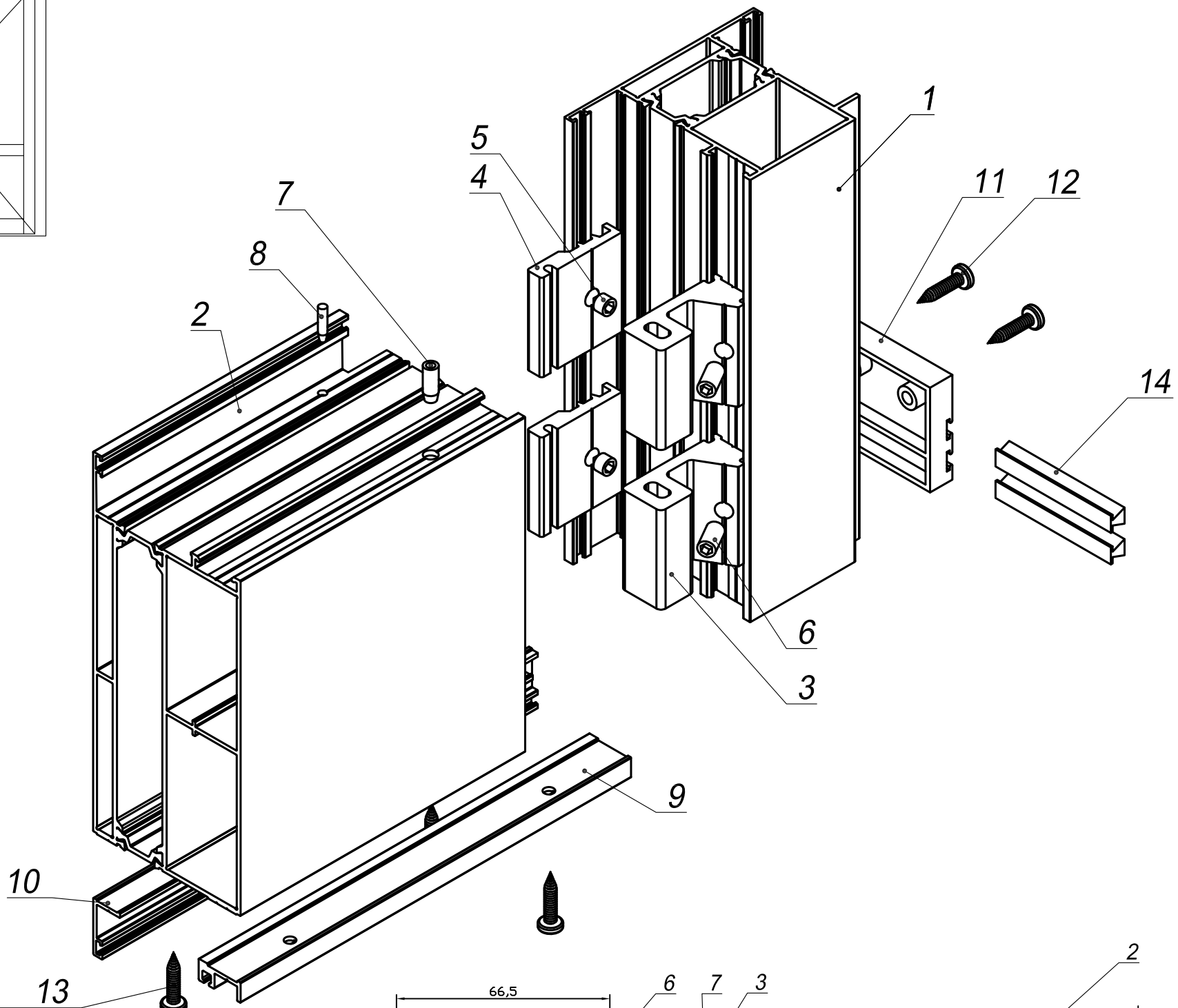
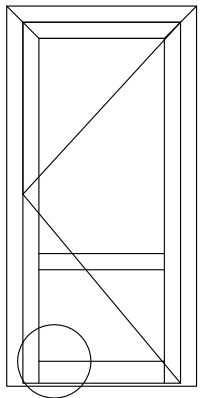
№ поз.	Артикул
1	65.560.00
2	65.590.00
3	РПИ-65.04
4	РУ-005 (2x50 мм)
5	ВС 4.2x13 DIN 7982



Обработка импоста 65.540.00

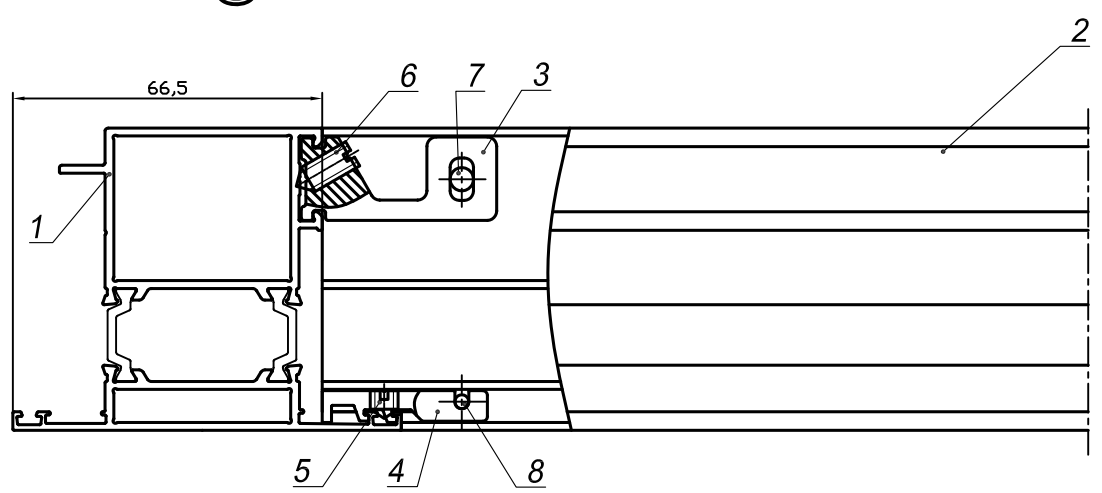


№ поз.	Артикул
1	65.520.00/ 65.530.00
2	65.540.00
3	65.002.01 (L=38 мм.)
4	65.002.02 (L=38 мм.)
5	Винт М6х6 ГОСТ 8878-93
6	Винт М6х14 ГОСТ 8878-93
7	РМИ-65.03
8	РМИ-65.04

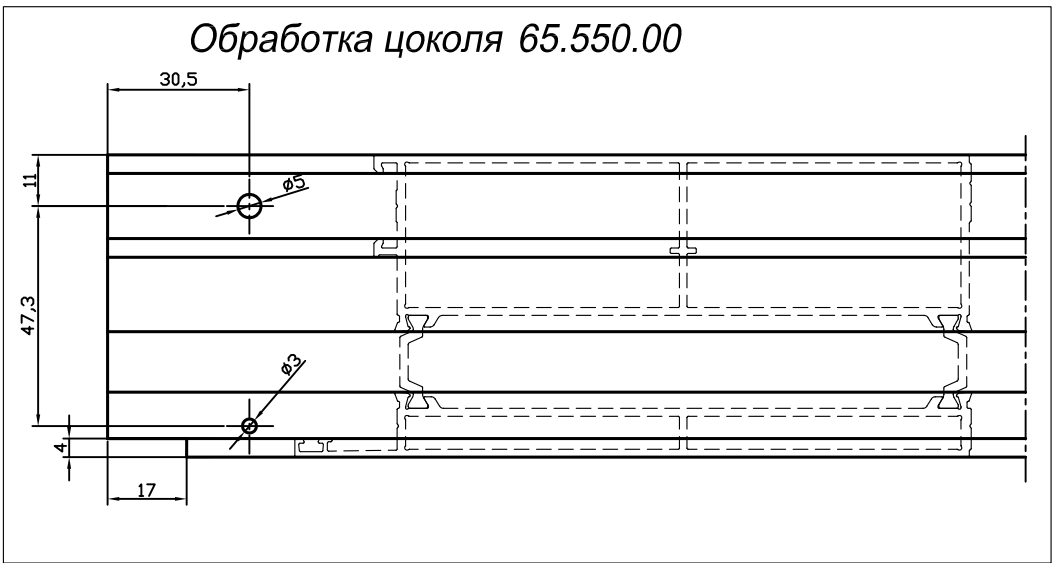


шаг 250 мм.

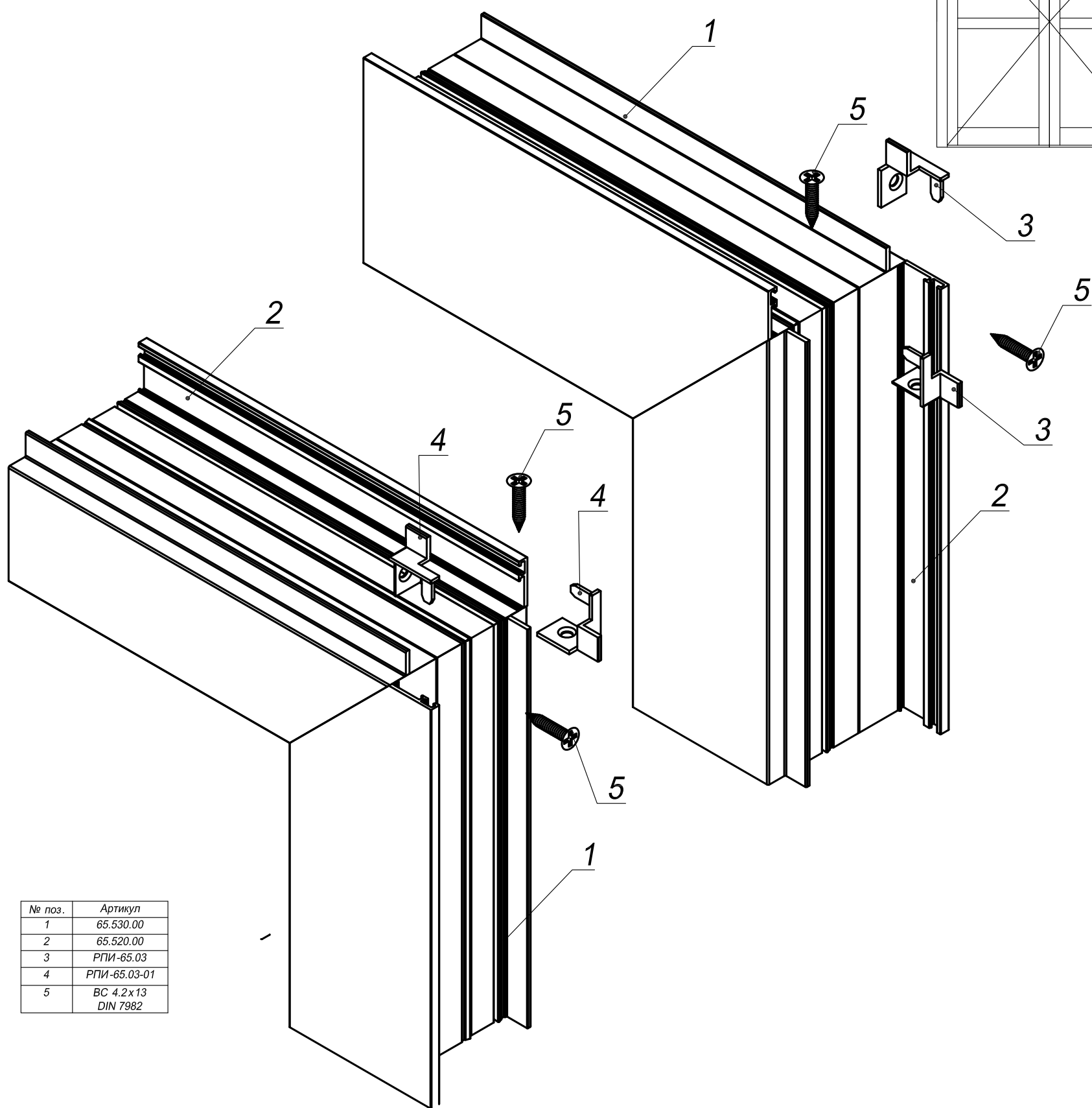
шаг 250 мм.



№ поз.	Артикул	№ поз.	Артикул
1	65.520.00/ 65.530.00	9	65.500.01
2	65.540.00	10	65.500.02
3	65.002.01 (2x58,5 мм.)	11	РПИ-65.05
4	65.002.02 (2x58,5 мм.)	12	ВС 4.2x13 DIN 7982
5	Винт М6х6 ГОСТ 8878-93 (2 шт.)	13	ВС 4.2x13 DIN 7981
6	Винт М6х14 ГОСТ 8878-93 (2 шт.)	14	РУ-005 (2x50 мм)
7	РМИ-65.03 (2 шт.)		
8	РМИ-65.04 (2 шт.)		

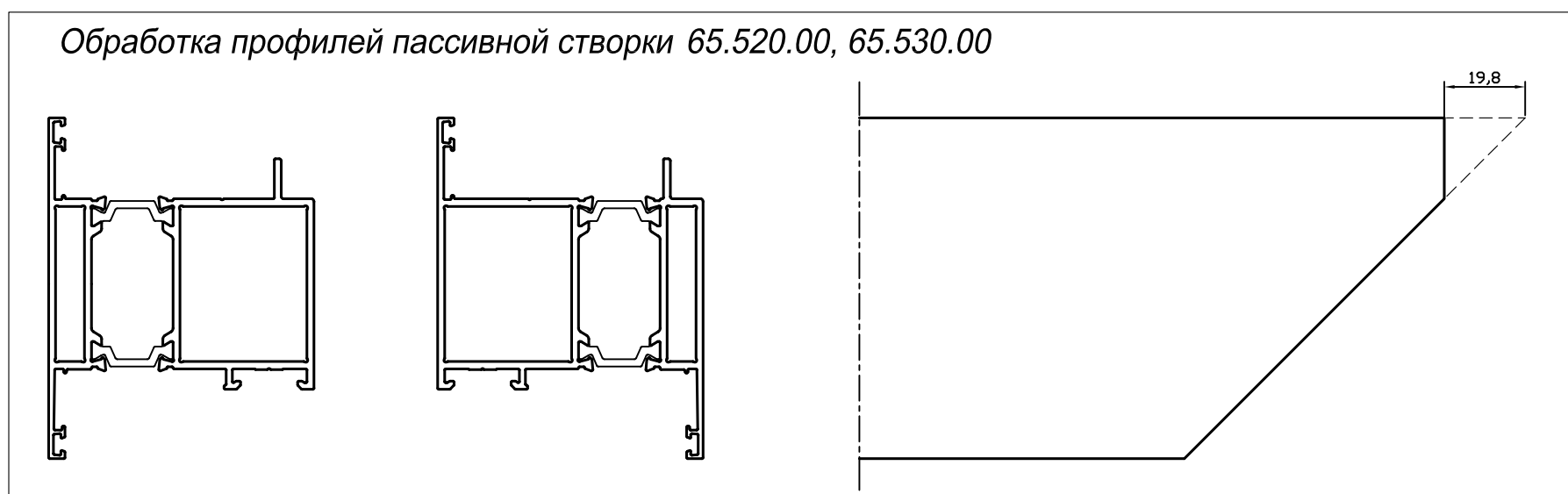


Пассивная створка - открывание наружу



№ поз.	Артикул
1	65.530.00
2	65.520.00
3	РПИ-65.03
4	РПИ-65.03-01
5	ВС 4.2x13 DIN 7982

Пассивная створка - открывание внутрь



Заглушки РПИ-65.03 и РПИ-65.03-01 поставляются в паре.

Серия 65

Обработка и сборка конструкций

Апрокс